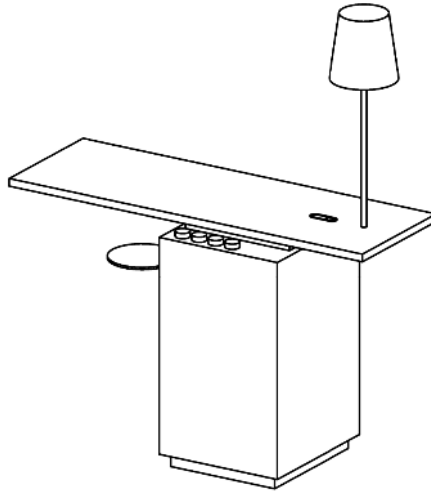


Compact



DE Montageanleitung

GB Mounting instructions

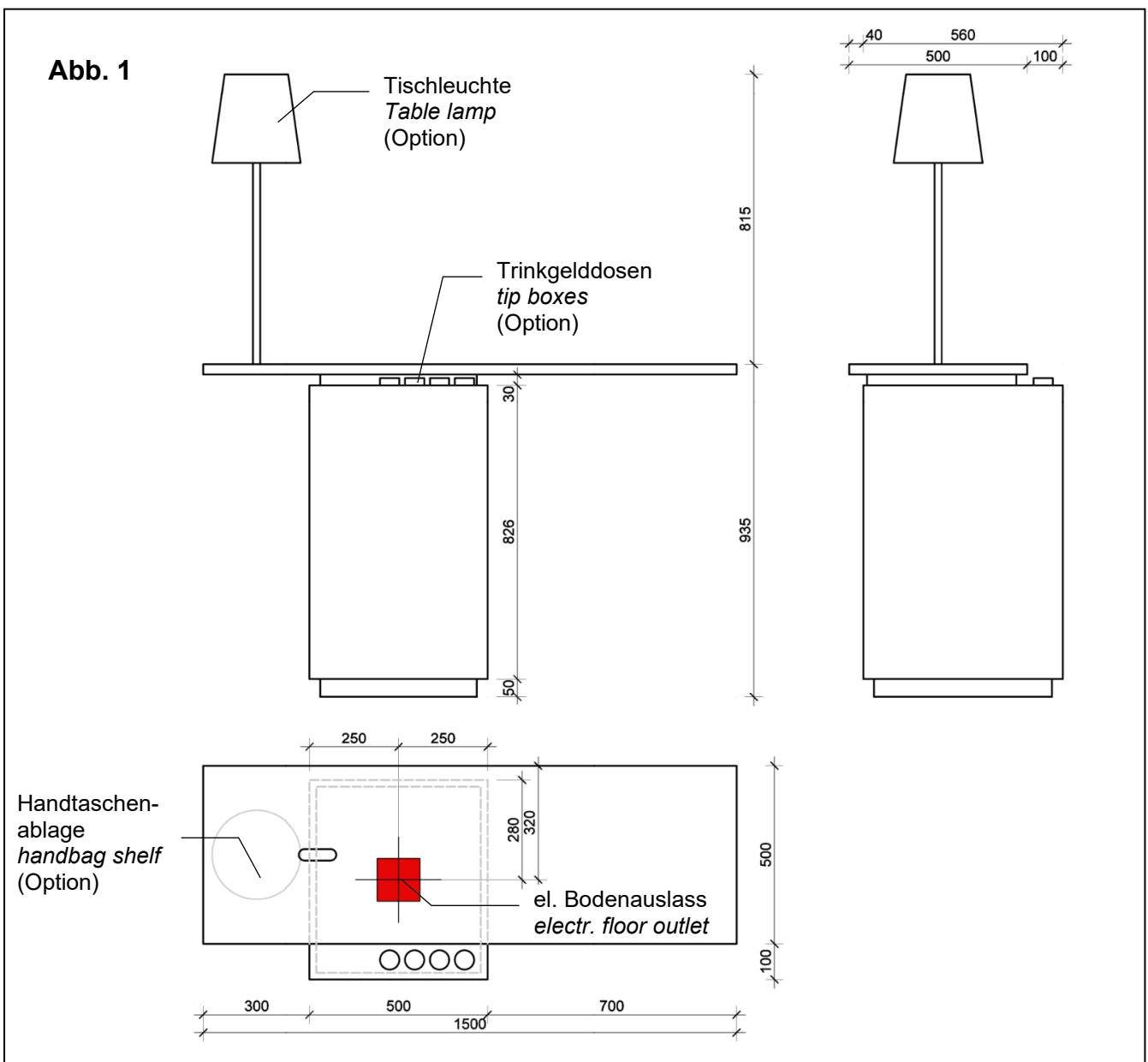
OLYMP GmbH & Co. KG, Germany
Hohenheimer Str. 91 - 97, 70184 Stuttgart
Postfach 10 36 63, 70031 Stuttgart
Telefon +49 711 2131-0
Telefax +49 711 2131-222

Compact MO

OLYMP[®]
BEST SALON INSPIRATION

751538

03-2026



Montageanleitung:

Rezeption montieren:

- Sockelplatte **[A]** oberhalb Elektro-Bodenauslass positionieren und an 4 Punkten auf Boden montieren.
- Korpus **[B]** auf Sockelplatte setzen und mittels 4x M-Schrauben + U-Scheiben mit Sockelplatte verbinden.
- Platte Auflage auf Korpus legen und mittels 6x M-Schrauben + U-Scheiben verbinden **[C]**.

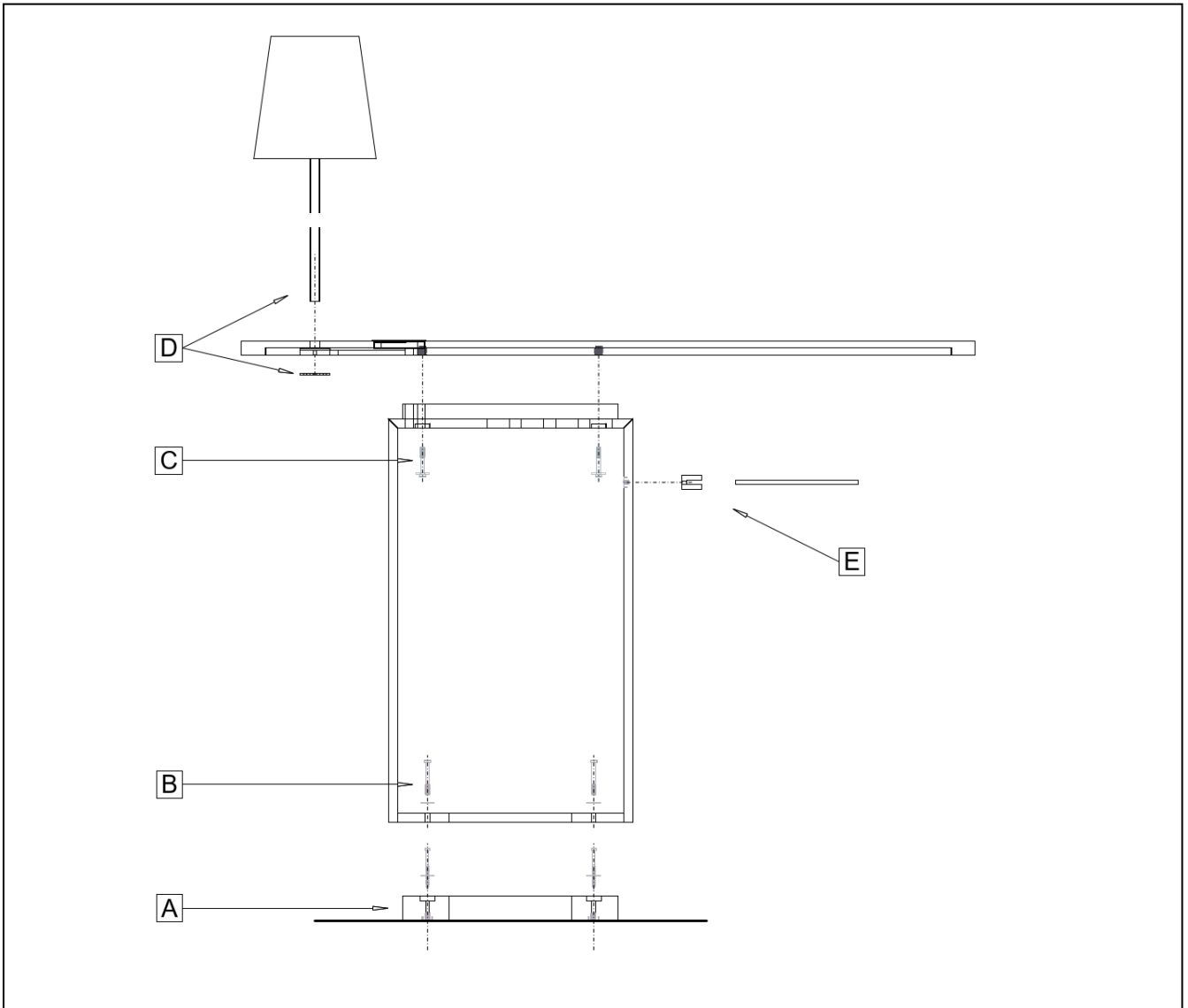
OPTIONAL:

Leuchte montieren:

- Leuchte von oben durch Bohrung der Auflage führen und von unten mit Flansch kontern **[D]**. Hierbei Loctite verwenden. Flansch samt Leuchte von unten an Auflage mit drei 4x16mm Spax-Schrauben befestigen

Handtaschenablage montieren:

- Klemmträger für Handtaschenablage mittels M-Schraube und Sicherungstift in vorgesehenen Bohrungen montieren. **[E]**. Handtaschenablage anbringen (gerade Anlagefläche am Beschlag)



Mounting instruction:

Assemble the reception desk:

- Position the base plate **[A]** above the electrical floor outlet and secure it to the floor at four points.
- Place the corpus **[B]** onto the base plate and secure it to the base plate using four M-screws and washers.
- Place the plate onto the corpus and secure it to the plate using six M-screws and washers **[C]**.

OPTIONAL:

Mount the table lamp:

- Insert the lamp from above through the hole in the plate and secure it from below with the flange **[D]**. Use Loctite for this. Attach the flange and lamp to the plate from below using three 4x16mm Spax screws.



Mount the handbag shelf:

Mount the clamp bracket for the handbag shelf using the M-screw and locking pin in the designated holes. **[E]**. Attach the handbag shelf (flat contact surface on the fitting).