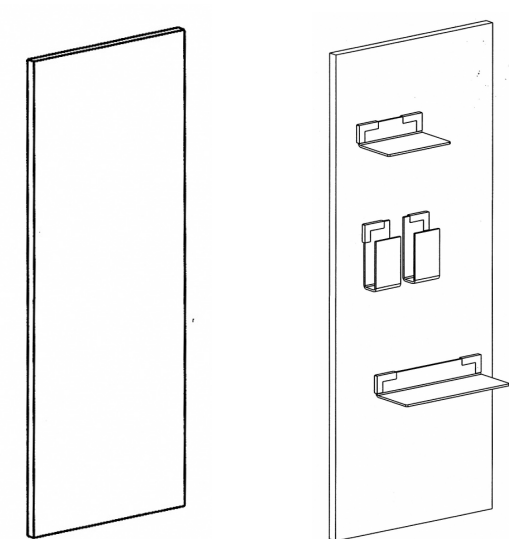


Collect



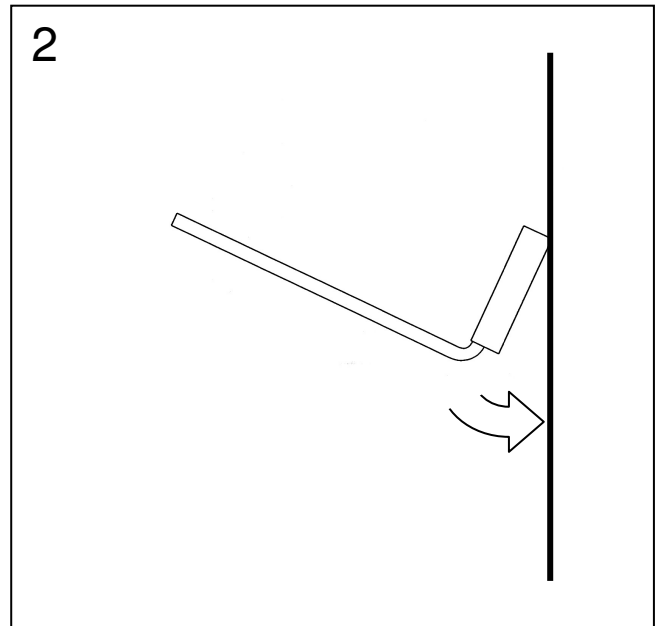
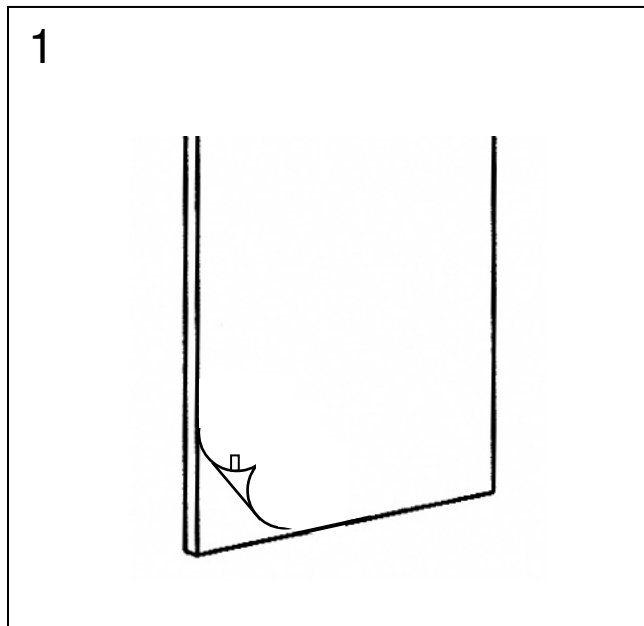
- DE Bedienungsanleitung
 Deko- und Verkaufspaneel mit Digitaldruck
- GB Operating instructions
 Decoration and sales panel with digital print

OLYMP GmbH & Co. KG, Germany
Hohenheimer Str. 91 - 97, 70184 Stuttgart
Postfach 10 36 63, 70031 Stuttgart
Telefon +49 711 2131-0
Telefax +49 711 2131-222

Collect BDA

OLYMP[®]
BEST SALON INSPIRATION

751299 02-2012



DE

Austausch des Digitaldrucks

- > Digitaldruck von Deko-/Verkaufspaneel abnehmen, dazu Textillasche greifen und nach vorne ziehen (siehe Abb. 1)
- > Digitaldruck an Deko-/Verkaufspaneel befestigen:
Textildruck mit umlaufendem Keder in die Nut des Alurahmens eindrücken, dabei in einer Ecke beginnen.

Befestigung von Magnet-Tablaren und Magnet-Prospekthaltern:

- > Position auf Verkaufspaneel bestimmen.
- > Magnet-Tablar bzw. Prospekthalter zuerst oben ansetzen, dabei senkrechte und waagrechte Ausrichtung beachten. Dann unten zum Paneel einschwenken (siehe Abb. 2). Tablar bzw. Prospekthalter haftet nun unverrückbar auf Digitaldruck des Paneels.
- > Lösen von Tablar bzw. Prospekthalter in umgekehrter Reihenfolge.
- > Belastbarkeit: Magnet-Tablare max. 7 kg, Magnet-Prospekthalter max. 3 kg

GB

Changing of digital print:

- > Remove digital print from decoration panel / sales panel, for this grasp at textile strap and pull forward (see illustr. 1)
- > Fixing of digital print at decoration panel:
Push textile print with circulating piping into the groove of the aluminum frame, start in a corner.

Fixing of magnetic shelves and magnetic brochure holder:

- > Determine attachment position
- > First place magnetic shelf or magnetic brochure holder in position above, thereby observe vertical and horizontal alignment. Then swing down to the panel surface (see illustr. 2). Magnetic shelf or magnetic brochure holder is liable now firmly at the panel.
- > Solving in reverse order.
- > Load capacity: magnetic shelves max. 7 kg, magnetic brochure holder max. 3 kg