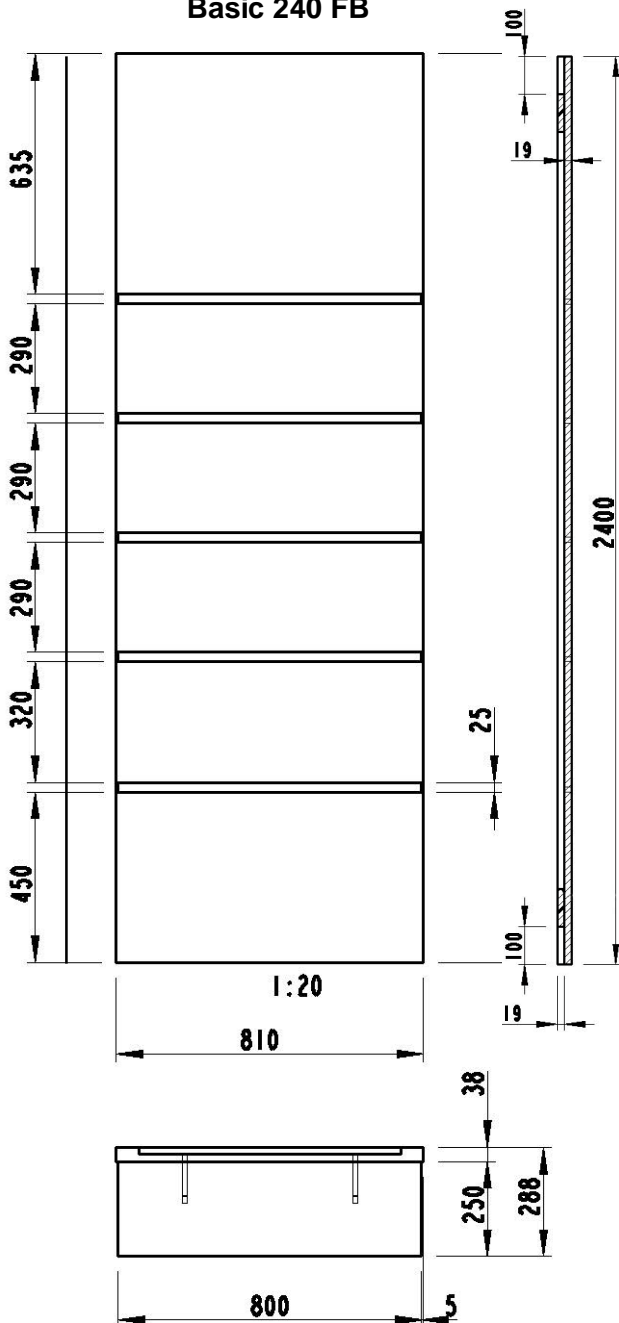
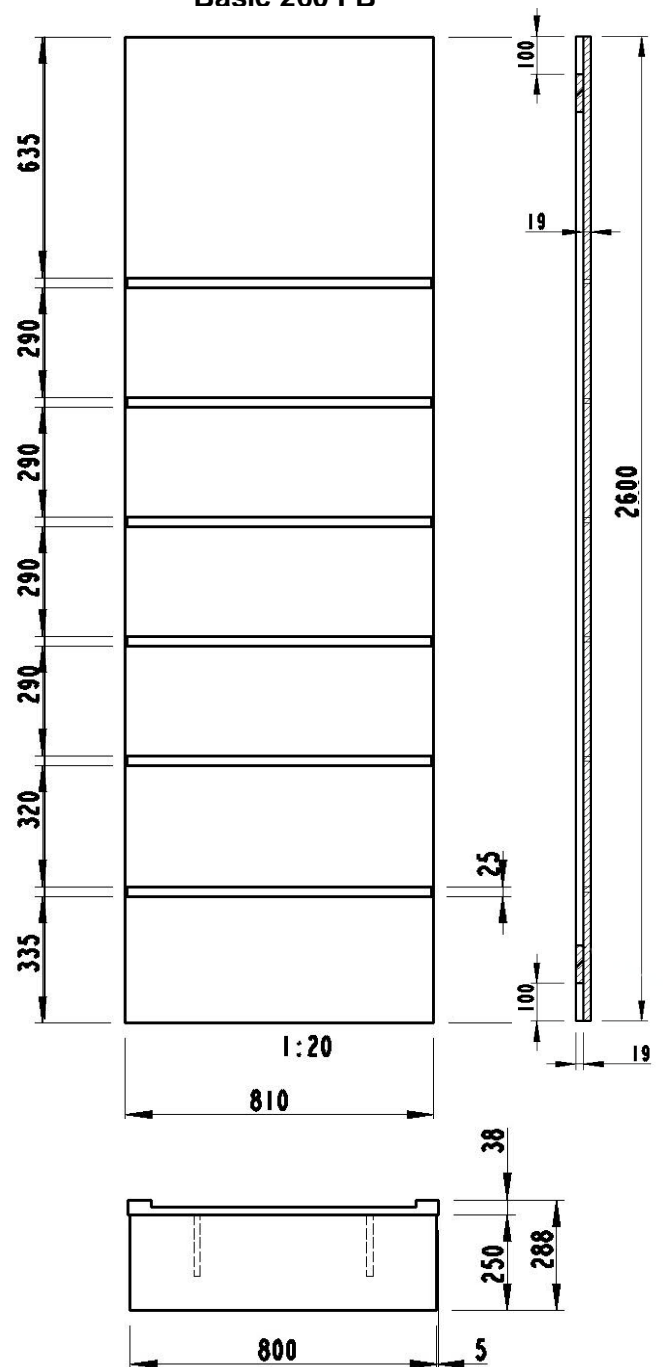


Verkaufssystem **Basic**

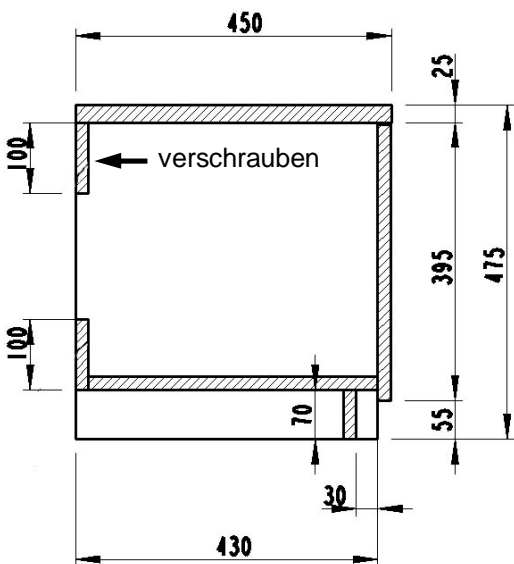
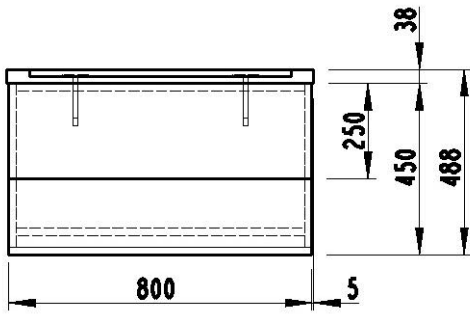
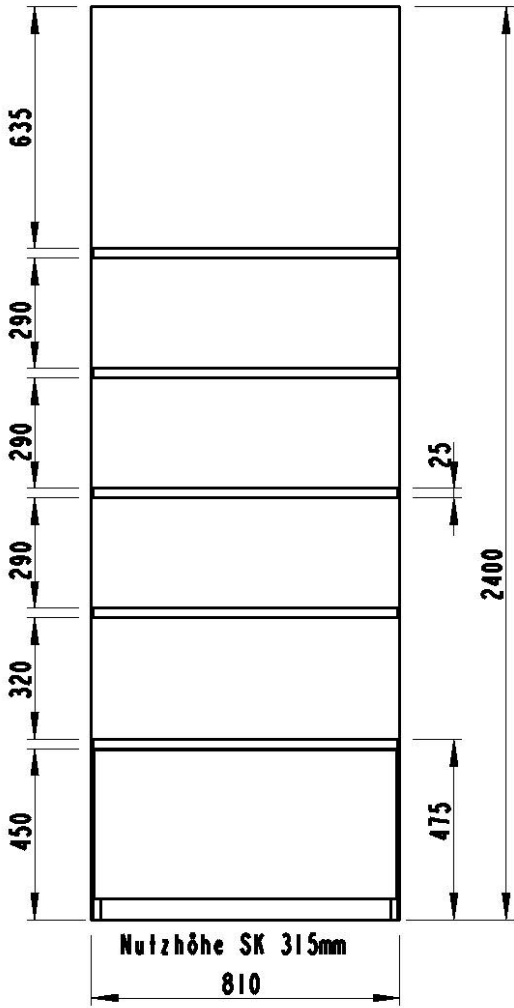
Basic 240 FB



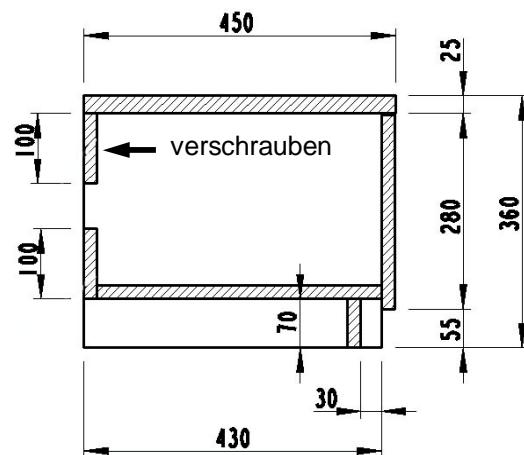
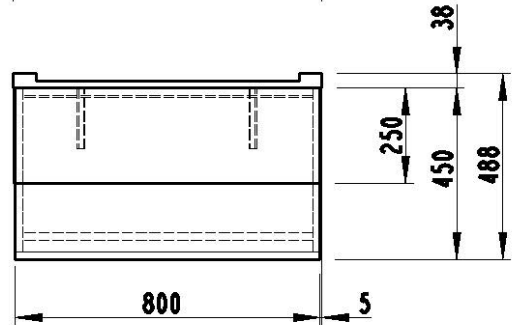
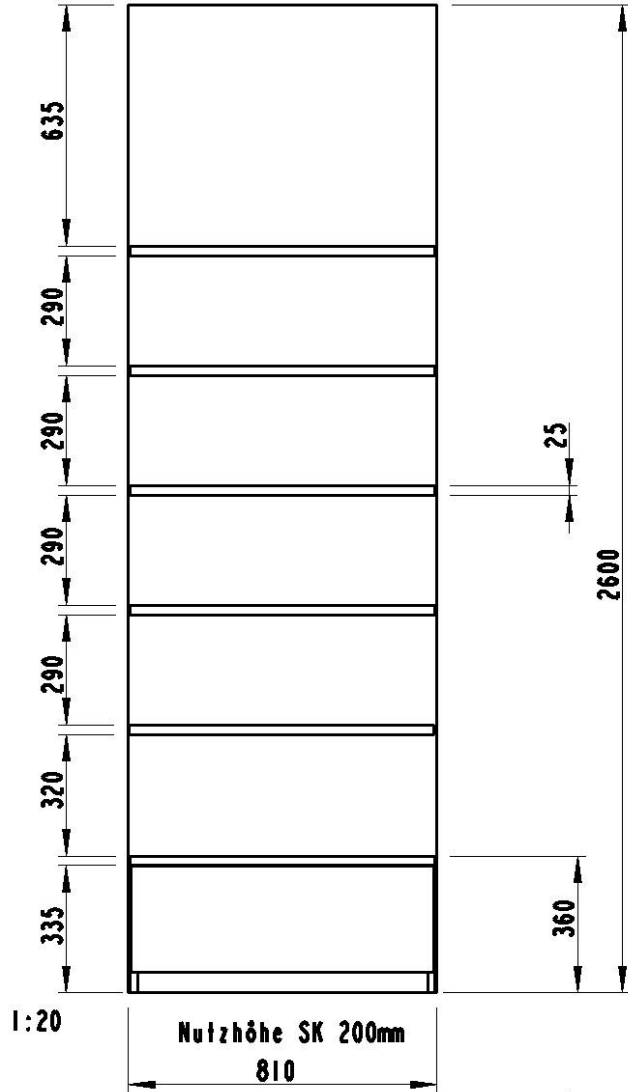
Basic 260 FB



Basic 240 SK

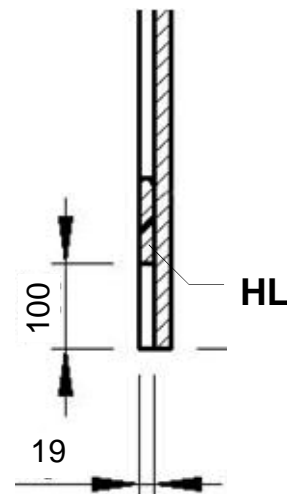
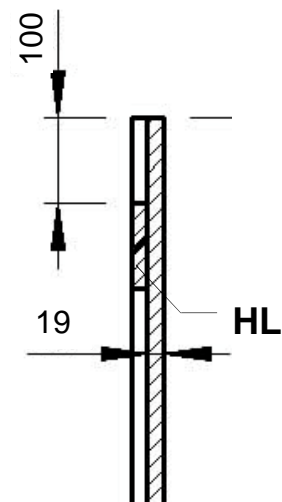
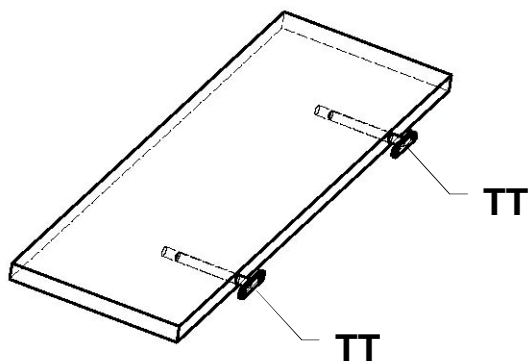


Basic 260 SK

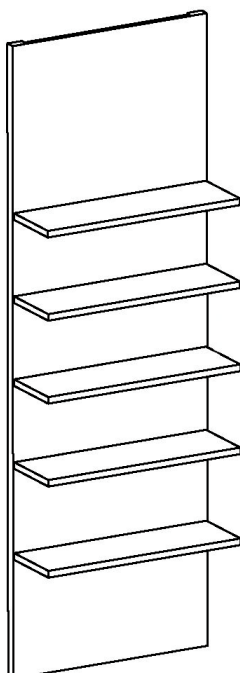


Montageanleitung:

1. Tablarträger (TT) von hinten auf Regalrückwand schrauben.
2. Table auf Tablarträger aufschieben und mit je 2 zusätzlichen Schrauben von hinten durch die Rückwand sichern.
3. Hängeleisten (HL) an Wand montieren für bodenebene Montage des Regales.
4. Regalrückwand mit Table an Hängeleisten einhängen.
5. Bei „Basic 240 SK“ und „Basic 260 SK“ zusätzlich Schubkastenelement durch Schubkastenrückwand an Regalrückwand montieren.



FB



SK

