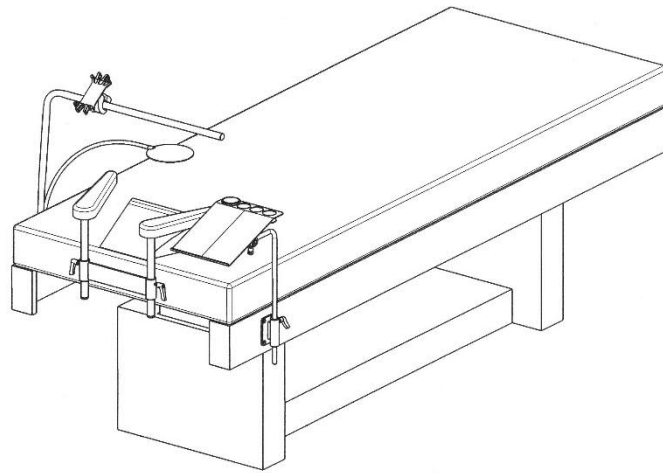


LASH-PRO Lounger

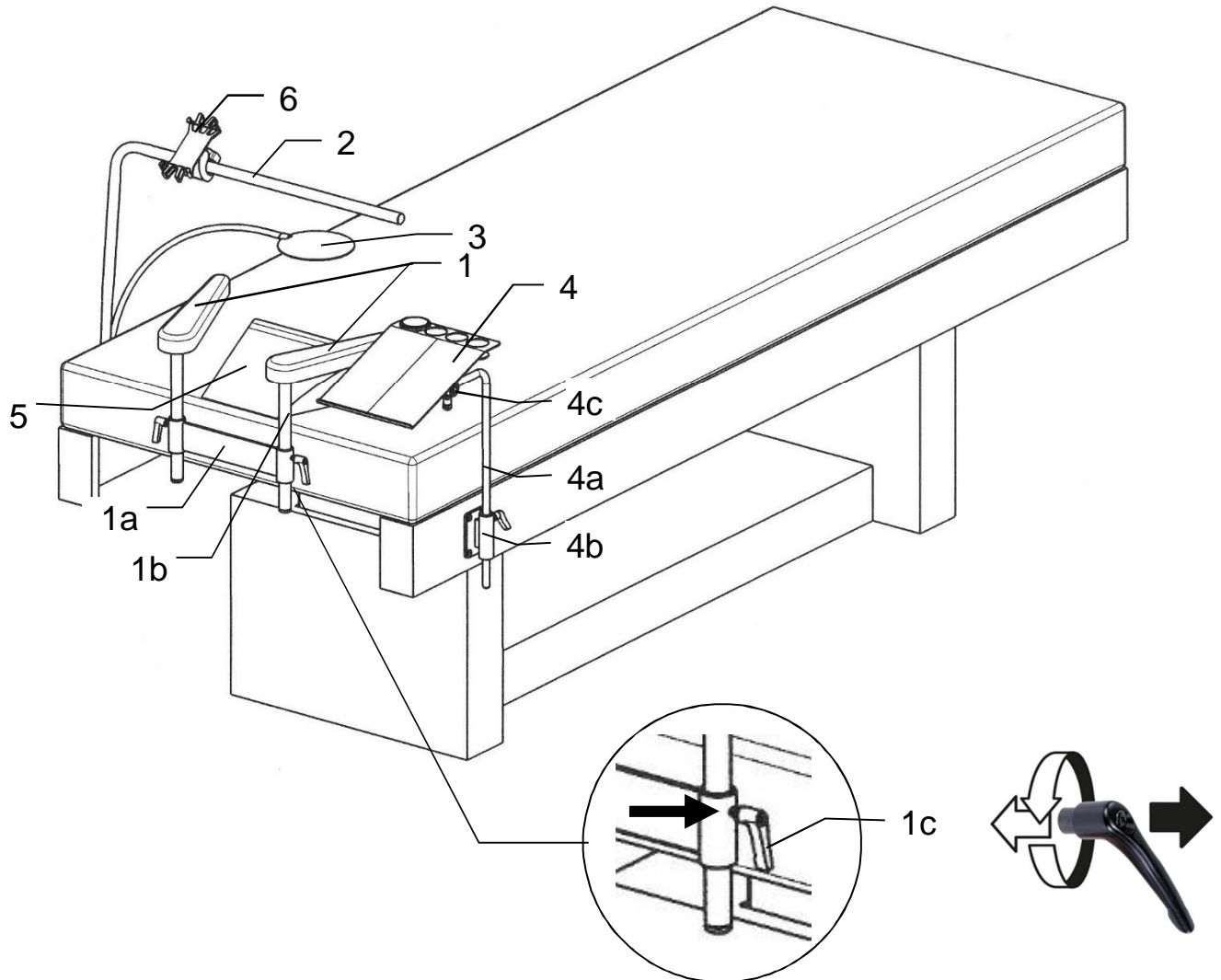


Bedienungsanleitung für Profi-Ausstattungs-elemente zur Wimpernbehandlung

OLYMP GmbH & Co. KG, Germany
Hohenheimer Str. 91 - 97, 70184 Stuttgart
Postfach 10 36 63, 70031 Stuttgart
Telefon +49 711 2131-0
Telefax +49 711 2131-222

OLYMP[®]
BEAUTY DIVISION

751439 11-2018



Die individuellen Einstellmöglichkeiten der Profi-Ausstattungs-elemente ermöglichen die optimale ergonomische Arbeitshaltung bei der Wimpern-Behandlung. Die werkzeuglose Befestigung erlaubt eine schnelle Anpassung an die ideale Arbeitshaltung.

Um Platz zu sparen sowie für eine optimierte Optik können die Klemmhebel nach dem Festziehen senkrecht ausgerichtet werden: Ausrasten durch Anheben, in gewünschte Position drehen und wieder einrasten.

Armauflagen (1)

Die einstellbaren, gepolsterten Armauflagen ermöglichen ein ergonomisches und ermüdungsfreies Arbeiten. Sie können in der Höhe stufenlos eingestellt und stufenlos seitlich geschwenkt werden für die Arm-abstützung möglichst nahe am Kundenkopf.

Befestigung: Waagrechtes Aufnahmeelement (1a) für Armauflagen in die 2 Buchsen am Kopfende einstecken. Der Klemmhebel (1c) muss dabei oben liegen. Senkrechte Armauflagehalter (1b) in Aufnahmeelement einstecken, Position der Armauflagen in Höhe und Winkel einstellen und Klemmhebel M6 festziehen.

LED-Leuchte und Lupe (2 + 3)

Lichtstarke und dimmbare LED-Leuchte (2) mit individuell positionierbarer Lupe (3) für ein sorgfältiges Ergebnis.

Die leistungsstarke LED-Leuchte (9 W, 614 lm, 2.100 Lux bei 30 cm Abstand) ermöglicht die perfekte Ausleuchtung des Arbeitsbereiches. Ihre hellen Tageslicht-LEDs erhöhen den Kontrast und reduzieren die Augenbelastung. Der lange, doppelt flexible Arm bietet eine große Reichweite von 55 cm für einen maximalen Beleuchtungswinkel.

Die individuell positionierbare Lupe mit flexiblem Arm ermöglicht eine optimale Platzierung im Arbeitsbereich und entlastet durch die Vergrößerungswirkung die Augen.

Befestigung: LED-Leuchte in Aufnahmeadapter einstecken, positionieren und mit Rändelschraube M5 festziehen. Steckernetzteil unter der Liege in 3-fach Steckdose einstecken. Kabel in Kabelclips (links oder rechts) einhängen. Stecker in Buchse einstecken.
Lupe auf den Arm der LED-Leuchte aufclipsen und ausrichten.

Arbeitstablär (4)

Dreidimensional einstellbares Arbeitstablär mit verschiedenen Funktionszonen:

- Antirutschzone für Wimpern
- Magnetzone für Pinzetten
- Aussparungen für Produkte und Adapter für einen Kleberstein

Das Arbeitstablär kann wahlweise links oder rechts eingesetzt werden. Es kann in der Höhe, Richtung und Neigung stufenlos eingestellt und seitlich verschoben werden, um eine Platzierung möglichst nahe am Kundenkopf bzw. in Position nach dem Wunsch der Stylistin zu gewährleisten.

Befestigung: Senkrechten Tablarhalter (4a) in Aufnahme-Adapter (4b) links (Linkshänder) oder rechts (Rechtshänder) einstecken, auf gewünschte Höhe und Richtung einstellen und Klemmhebel M5 festziehen. Waagrechten Tablarhalter (4c) in Aufnahme des senkrechten Tablarhalters einschieben bis zu gewünschter Position, gewünschte Neigung einstellen und Klemmhebel M5 festziehen.

ACHTUNG: Beim Seitentausch von LED-Leuchte und Arbeitstablär muss Rändelschraube und Klemmhebel auch getauscht werden. Arbeitstablär immer mit Klemmhebel befestigen wegen größerer Anzugskraft!

Nackepolster (5)

Das lose Nackepolster bietet der Kundin eine bequeme Kopfhaltung während der Behandlung und neigt den Kopf der Kosmetikerin entgegen. Die Verjüngung der Polsterform in Richtung oberem Ende der Liege ermöglicht die Platzierung sehr nahe an den Armauflagen.

Platzierung: Verjüngung der Polsterform in Richtung oberes Ende der Liege

Passend zu dem Ausstattungssset empfehlen wir eine

Smartphone-Halterung (6) für Bild- und Videoaufzeichnungen.

Die Halterung ermöglicht die Befestigung des Smartphones am flexiblen Arm der Arbeitsleuchte. Durch die Klemmung kann das Smartphone seitlich verschoben und der Aufnahmewinkel stufenlos eingestellt werden. Dadurch ist eine optimale Ausrichtung auf den aufzunehmenden Bereich möglich.

Die Smartphone-Halterung wird nicht über OLYMP vertrieben, sie kann direkt über Amazon bestellt werden unter: <http://bit.ly/lash-pro-mobil>

Befestigung: Smartphone-Halterung an Lampe anstecken, positionieren und festziehen.

ACHTUNG: Bitte beachten Sie, dass vor dem Verstellen des Kopfteils für andere Gesichtsbehandlungen immer zuerst die LASH-PRO Profi-Ausstattungs-elemente demontiert werden müssen.