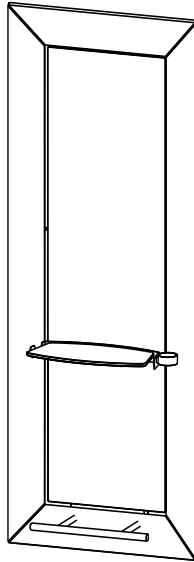


Bongo



- DE Montageanleitung für Einzelplatz wandnah
- GB Mounting instructions for single unit off-wall mounting

Abbildung / *illustr.* 1

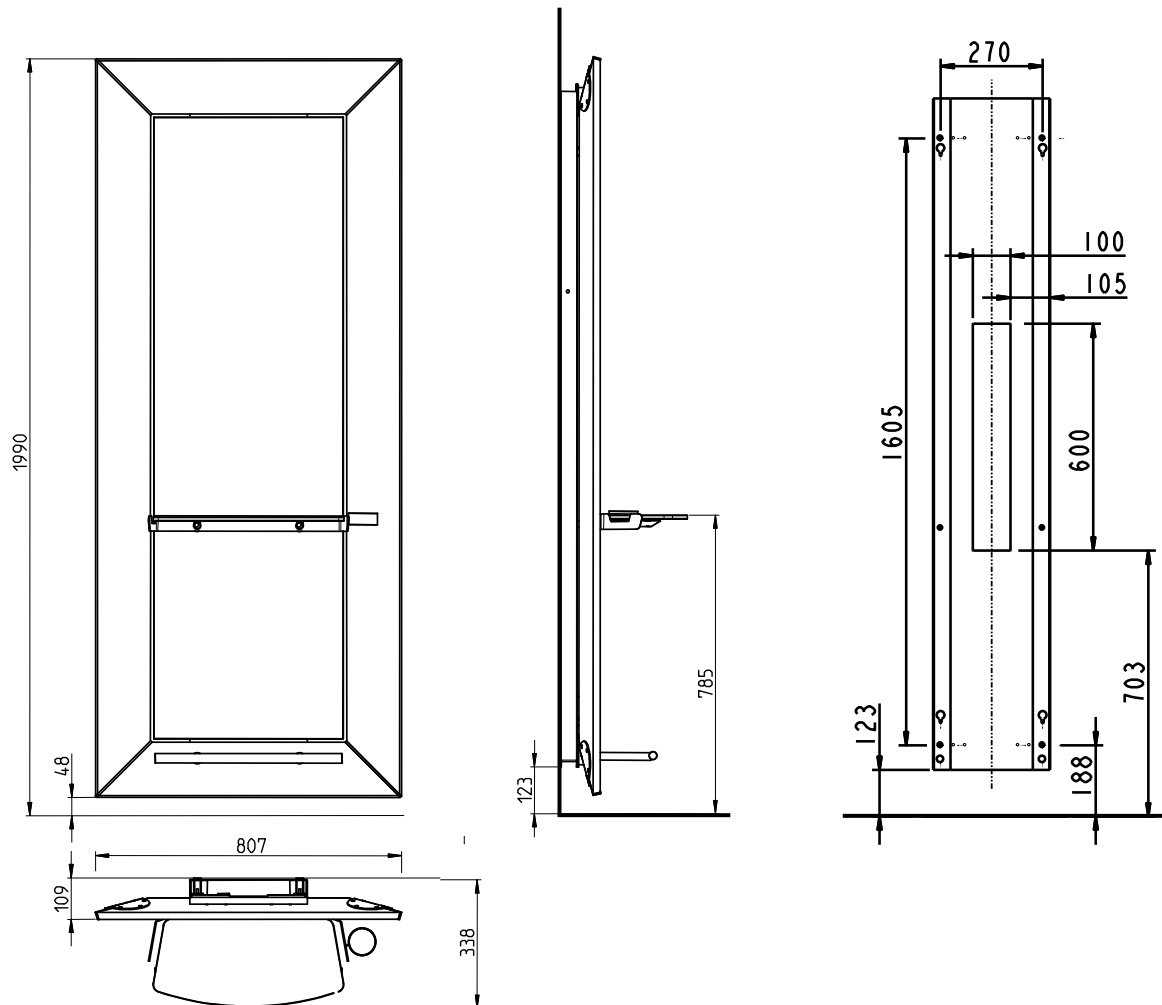


Abbildung / *illustr.* 2

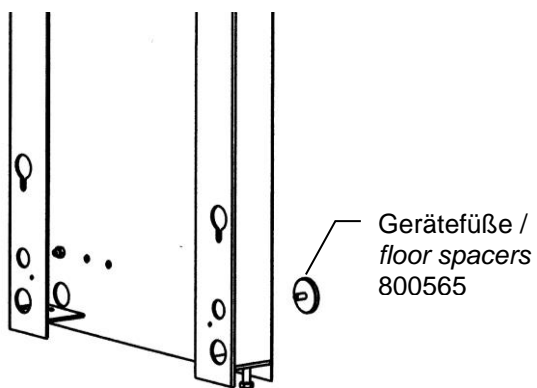


Abbildung / *illustr.* 3

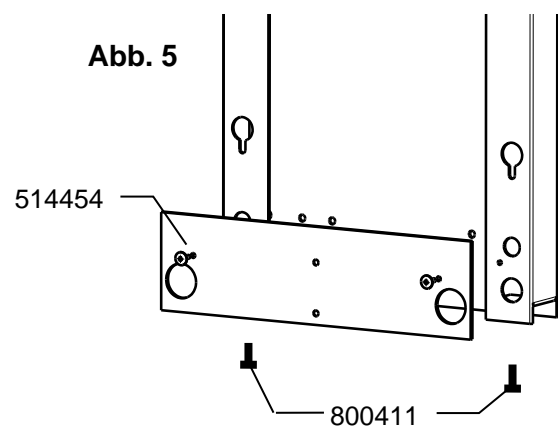


Abbildung / *illustr.* 4

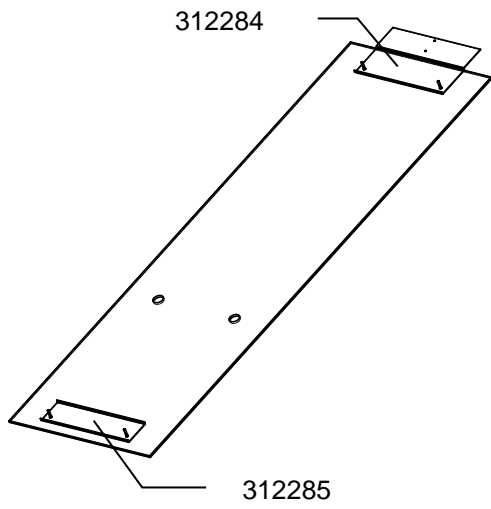


Abbildung / *illustr.* 5

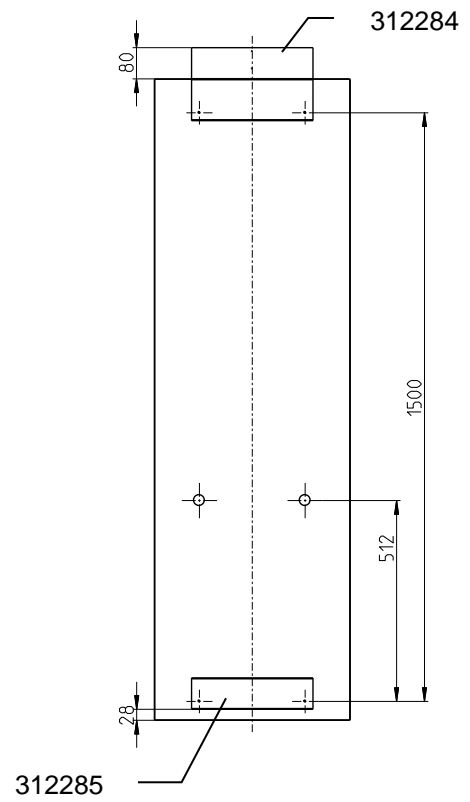


Abbildung / *illustr.* 6

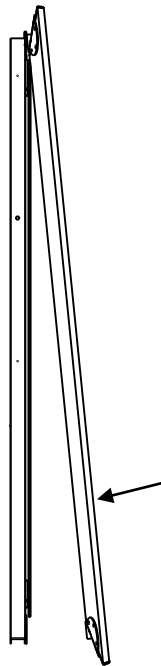


Abbildung / *illustr.* 7

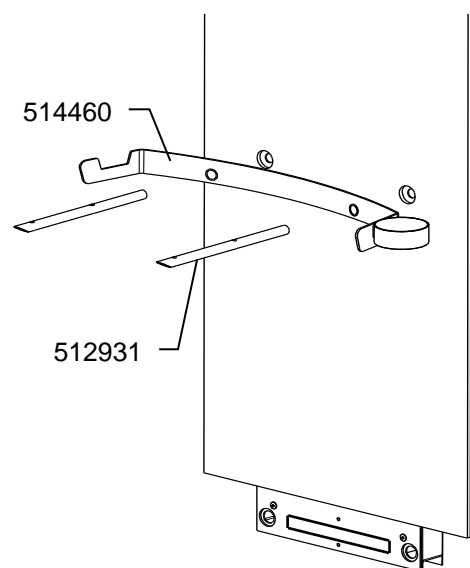
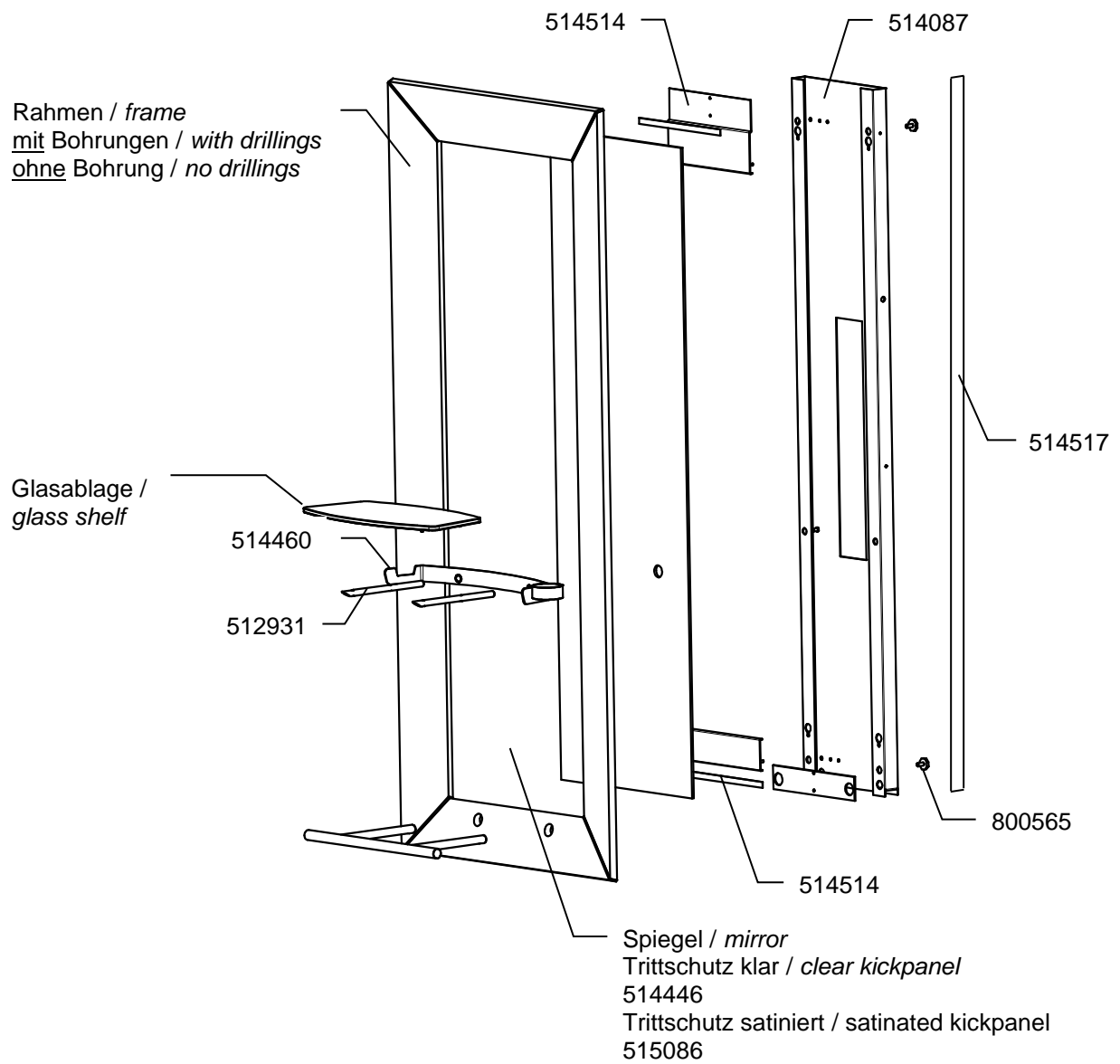


Abbildung / *illustr.* 8



Montageanleitung:

1. Montagekanal montieren:

- 4 Gerätefüße (Art.Nr. 800565) in die Gewindebohrungen auf der Rückseite des Montagekanals ganz einschrauben (**Abb. 8**)
- Je 1 Gummiring (Art.Nr. 800552) auf Gewindebolzen der Taschenablage aufstecken.
- Montagekanal (Art.Nr. 514 087) mit 123 mm Bodenabstand an bauseitige Wand montieren (**Abb. 1**)
- Bei unebener Gebäudewand Montagekanal durch verdrehen der Gerätefüße senkrecht ausrichten und innen mit Mutter (Art.Nr. 800214) sichern. (**Abb. 2**)
- Schwarze Dekorblenden mit Magneten (Art.Nr. 514517) links und rechts am Montagekanal einhängen, ausrichten und andrücken.

2. Vorbereitung für Anbaufußstütze:

- 2 Schrauben DIN 912 M6x20 (Art.Nr. 800411) für die spätere Arretierung der Anbaufußstütze im Montagekanal von unten vormontieren (**Abb. 3**).

3. Spiegel montieren:

- Montageblech oben (Art.Nr. 312284) und Montageblech unten (Art.Nr. 312285) auf der Rückseite des Spiegels (Art.Nr. 514446) aufkleben.
Achtung: Achsmaße der Gewindebolzen zueinander (1500 mm) sowie zu den Spiegelbohrungen (512 mm) unbedingt einhalten, um mittigen Sitz der Ablagehalter in der Spiegelbohrung zu gewährleisten! (**Abb. 4**)
- 4 Sechskantmuttern DIN 985 M5 selbstsichernd (Art.Nr. 800329) auf die Gewindebolzen der Montagebleche oben / unten am Spiegel schrauben, ca. 8 - 9 mm Distanz zwischen Befestigungsblech und Mutter lassen.
- Spiegel in die Schlüssellochbohrungen des Montagekanals einhängen.
Bei Abstandstoleranzen Spiegel ggf. nochmals aushängen und Muttern nachjustieren.
- Untere Auflage für Rahmen (Art.Nr. 514454 mit 2 PIAS-Schrauben 4x19 (Art.Nr. 800636) am Montagekanal Unterkante bündig verschrauben. (**Abb. 5**)

4. Spiegelrahmen montieren:

- Abdeckfolie vom Gegenstück des Klettbandes am unteren Rahmen entfernen, Rahmenteile am oberen Montageblech (Art.Nr. 312284) des Spiegels einhängen, dann unten einfahren und andrücken. (**Abb. 6**)
Somit sind Rahmen und Spiegel verbunden, die Rahmenteile können durch den Klettverschluss bei Bedarf ausgewechselt werden.
- 2 Dekorblenden 310x15x1 mm (Art.Nr. 514514) mit doppelseitigem Klebeband in den Zwischenraum zwischen Spiegel und Rahmen kleben.

5. Ablagehalter und Ablage montieren

5.1 Ablagehalter montieren: (**Abb. 7**)

Ablagehalter (Art.Nr. 512931) durch den Spiegel in den Montagekanal einführen und im Montagekanal auf die Gewindebolzen aufdrehen (bis Anschlag Gummiring auf dem Gewindebolzen). Ablagehalter so ausrichten, dass Bohrungen senkrecht liegen!

5.2 Ablageband montieren (Option):

- Ablageband (Art.Nr. 514460) auf Ablagehalter aufschieben bis ca. 10 mm Distanz zum Spiegel.

5.3 Ablage montieren:

- Glasablage mit 4 Hülsenmuttern M4x11 (Art.Nr. 800559) an Ablagehaltern befestigen.

6. Anbaufußstütze montieren:

- Fußstütze durch Bohrungen im Rahmen in den Montagekanal einschieben (Fußstütze muss den kompletten Montagekanal durchdringen) und mit den vormontierten Schrauben DIN 912 M6x20 (Art.Nr. 800411) sichern.

Installation instruction:

1. Mount base frame:

- Screw down 4 floor spacers (ref.no. 800565) into the threaded holes at the rear of the base frame (ref.no. 514087). **(illustr. 8)**
- Place 1 washer rubber (ref.no. 800522) on each bolt of the worktop support.
- Fit the base frame (ref.no. 514087) to the wall with a floor clearance of 123 mm **(illustr. 1).**
- Where inadequate walls do not permit neat wall fitting, vertical alignment of base frame is achieved with the floor spacers which must be secured with the nuts (ref.no. 800 214). **(illustr. 2)**
- Hang up black decoration panels with magnets (ref.no. 514517) to the left and right of the base frame, align and press in slightly.

2. Prepare base frame for built-on footrest:

Pre-mount 2 screws DIN 912 M6x20 (ref.no. 800411) to the base frame from down for the later locking of the footrest **(illustr. 3).**

3. Mount mirror:

- Glue on the upper fixing plate (ref.no. 312284) and lower fixing plate (ref.no. 312285) to the back of the mirror (ref.no. 514446).
Please note: center measures of bolt to bolt (1500 mm) as well as bolt to mirror drilling (512 mm) must be absolutely kept, in order to ensure centric seat of worktop support in the mirror drillings **(illustr. 4)**
- Screw on 4 self-locking hexagon nuts DIN 985 M5 (ref.no. 800329) to the thread bolts on the upper and lower fixing plates. Keep a distance of approx. 8 – 9 mm between fixing plate and nut.
- Hang up the mirror into the keyhole drillings of the base frame.
In case of distance tolerances unmount mirror again and adjust nuts, if necessary.
- Connect lower frame support (ref.no.514454) to the base frame concisely with lower edge by means of 2 PIAS screws 4x19 (ref.no. 800636). **(illustr. 5)**

4. Mount mirror frame:

- Remove dry film resist from the counterpart of the Velcro fastener. Hang up the frame parts at the upper fixing plate (ref.no. 312284) of the mirror (spacer pieces serve as notice), then bring in at the lower side and press in slightly. **(illustr. 6)**
Thus frame and mirror are connected, the frame parts can be replaced by the Velcro fastener if necessary.
- Glue 2 decoration panels 310x15x1 mm (ref.no. 514514) into the distance between mirror and frame by means of double-sided tape.

5. Mount shelf support and worktop

5.1 Mount shelf support: (illustr. 7)

Put the shelf support (ref.no. 512931) through the drillings in the mirror into the base frame and switch it onto the threaded bolt until it ends on the rubber band. Align the drillings of the support perpendicularly!

5.2 Mount railing (option):

- Push the railing (ref.no. 115214) onto the shelf Support until approx. 10 mm distance to mirror.

5.3 Mount worktop:

- fix glass shelf to shelf supports by means of 4 case nuts M4x11 (ref.no. 800559).

6. Mount built-on footrest:

- Put in footrest to the base frame through the drillings in the frame (footrest must penetrate the complete base frame) and secure it by means of the premounted 2 screws DIN 912 M6x20 (ref.no. 800411).