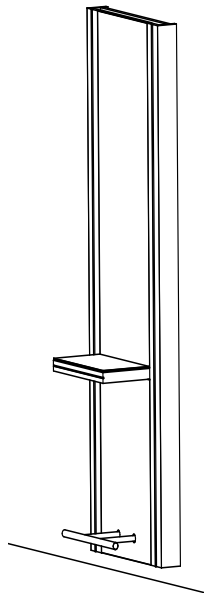


Balance mit Lichtlisenen / with light strips



- DE Montageanleitung für
Einzelplatz, Wandmontage wandnah
- GB Mounting instructions for
Single off-wall unit

OLYMP GmbH & Co. KG, Germany
Hohenheimer Str. 91 - 97, 70184 Stuttgart
Postfach 10 36 63, 70031 Stuttgart
Telefon +49 711 2131-0
Telefax +49 711 2131-222

OLYMP[®]
BEST SALON INSPIRATION

Abb. / *illustr.* 1

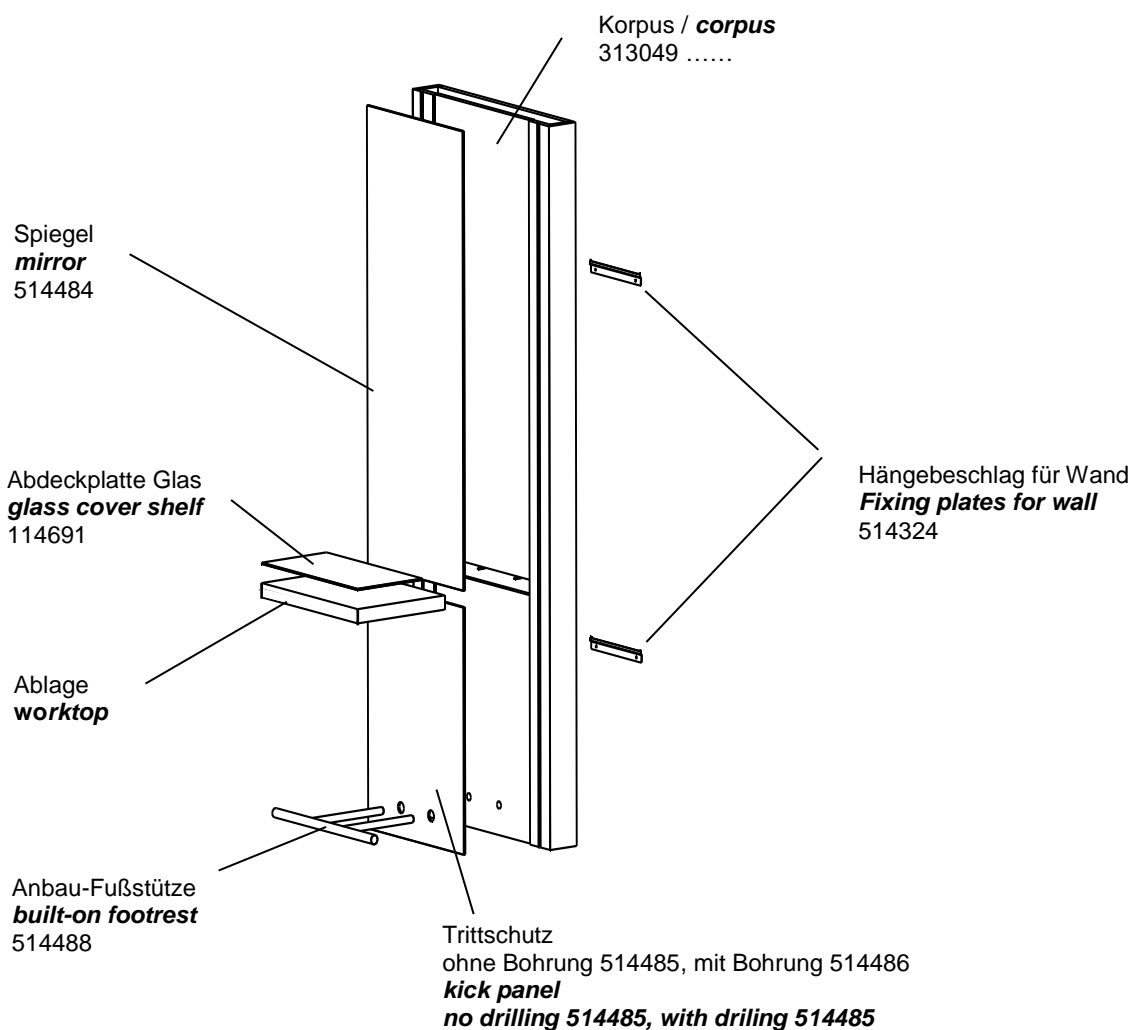


Abb. / *illustr.* 2

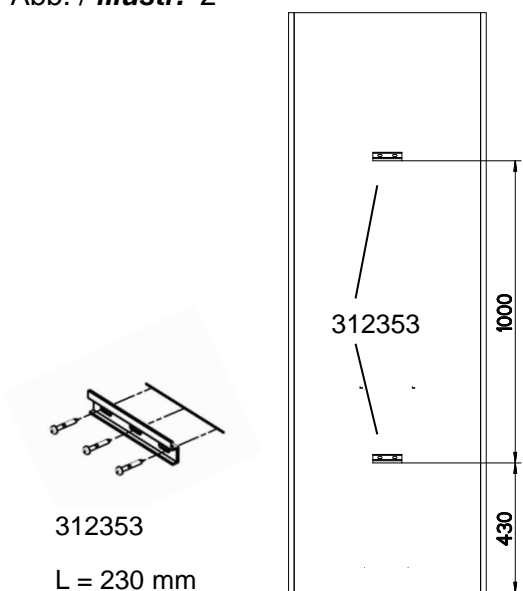


Abb. / *illustr.* 3

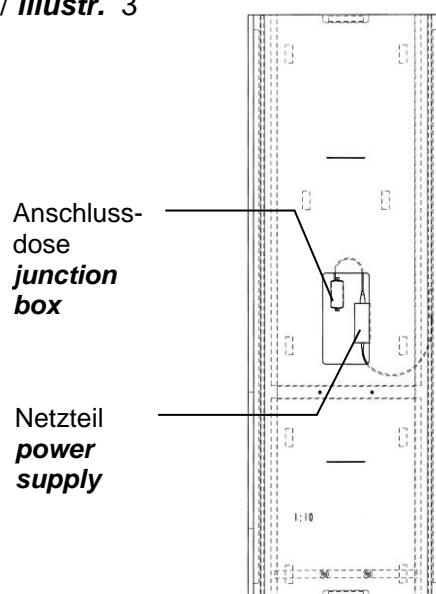


Abb. / *illustr.* 4

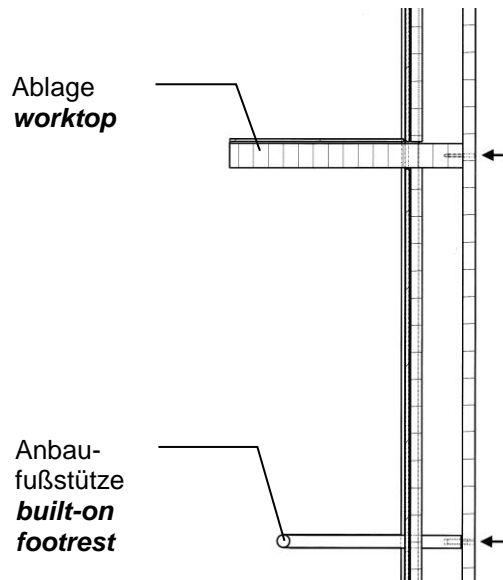


Abb. / *illustr.* 5

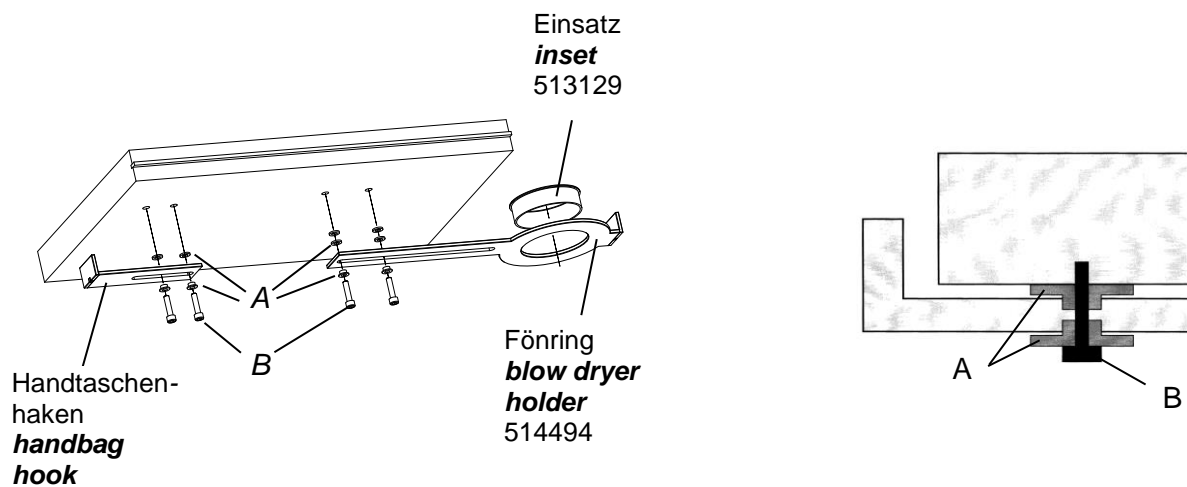


Abb. / *illustr.* 6



Montageanleitung

1.1 Montage durch Einrichtungsmonteur:

- Hängebeschlag (Art.Nr. 514324) an der Wand befestigen (Abb. 1).
- Einhängebeschläge (Art.Nr. 312353) an Frisierplatz-Rückseite verschrauben mittels Spanplattenschrauben 4x25 (Art.Nr. 800659), Position der Beschläge ist vorgezeichnet (Abb. 2).
- Elektroanschluss vorbereiten:
- > Frisierplatz mit Spiegel zur Wand neben dem Elektro-Wandauslass platzieren.

1.2 Elektroanschlüsse herstellen durch Elektro-Fachkraft:

ACHTUNG:

Elektroanschlüsse dürfen nur von einer Elektro-Fachkraft ausgeführt werden!

- > Elektroauslasskabel für Beleuchtung innerhalb der vorhandenen Anschlussdose mit dem Anschlusskabel des Netzteils verbinden (Abb. 3).

1.3 Montage durch Einrichtungsmonteur:

- Ablage in Korpus einstecken und mit Spanplattenschrauben 4,5x45 (Art.Nr. 730247) von der Rückseite des Frisierplatzes verschrauben. (Abb. 4)
- **Frisierplatz mit Anbaufußstütze:**
Fußstütze durch Trittschutz und Korpus einstecken und von der Rückseite des Frisierplatzes verschrauben mittels Senkschrauben DIN 7991 M8x30 (Art.Nr. 800334) (Abb. 4)
- > Frisierplatz in Hängebeschlag einhängen.
ACHTUNG: Anschlusskabel nicht einklemmen!
- Option **Föhnhalter** für rechte Ablageseite:
- > Föhnhalter mit je 4 Polyamid-Scheiben (**A**) (Art.Nr. 514520) und Inbusschrauben (**B**) M6x16 (Art.Nr. 800295) an der Ablage befestigen. Schrauben nur so weit anziehen, dass ein Verschieben des Föhnhalters noch möglich ist (Abb. 5)
- Option **Handtaschenhaken** für linke Ablageseite:
- > Handtaschenhaken mit je 4 Polyamid-Scheiben (**A**) (Art.Nr. 514520) und Inbusschrauben (**B**) M6x16 (Art.Nr. 800295) an der Ablage befestigen. Schrauben nur so weit anziehen, dass ein Verschieben des Handtaschenhakens noch möglich ist (Abb. 5).
- Funktionsprüfung der Beleuchtung:
- > Beleuchtung an bauseitigem Schalter einschalten.
- Lichtlisenen leuchten.
Wenn Lichtlisenen nicht leuchten:
- prüfen, ob Haussicherung eingeschaltet ist
- ggf. weitere Prüfung gem. Anleitung „Position und Revisionsmöglichkeit der elektrischen Bauteile“
- Anleitung für Revisionsbarkeit anbringen:
- > Anleitung mit Klebetasche (Abb. 6) so an Unterseite der Ablage befestigen, dass die Funktion von Fönring und Handtaschenhaken (Option) nicht beeinträchtigt wird.
- Kunde über Platzierung der Anleitung informieren.

Mounting instruction

1.1 Mounting by the furniture fitter:

- Fix the fixing plates (ref.no. 514324) to the wall (illustr. 1).
- Fix the counterplates (ref.no. 312353) of fixing plates to the back side of the styling station by means of chip board screws 4x25 (ref.no. 800659), position of parts is marked (illustr. 2).
- Prepare electrical connection:
- > Place the styling station with mirror side to the wall next to the electrical wall outlet.

1.2 Electrical connections by qualified electrician:

PLEASE NOTE:

Electrical connections are reserved to authorized Electricians!

- > Connect the electrical wall outlet cable for lighting inside Of the existing junction box to the connection cable of the power supply (illustr. 3).

1.3 Mounting by the furniture fitter:

- Put the worktop into the corpus and fasten it with chip board screws 4,5 x 45 (ref.no. 730247) from the back side of the styling station (illustr. 4).
- **Styling station with built-on footrest:**
Put the footrest through kickpanel and corpus and fasten it from behind by means of counter sunk screws DIN 7991 M8x30 (ref.no. 800334) (illustr. 4).
- > Hang on styling station to the base frame.
PLEASE NOTE: Do not pinch the connection cable!
- Option **blow dryer holder** for R/H side of worktop:
- > fix the blow dryer holder to the lower surface of worktop by means of 4 polyamid washers (**A**) (ref.no. 14520) and allen screws (**B**) M6x16 (ref.no. 800295). Tight screws only so far that shifting of the blow dryer holder is still possible (illustr. 5)
- Option **handbag hook** for L/H side of worktop:
fix the handbag hook to the lower surface of worktop by means of 4 polyamid washers (**A**) (ref.no.14520) and allen screws (**B**) M6x16 (ref.no. 800295). Tight screws only so far that shifting of the handbag hook is still possible (illustr. 5)
- Functional test of lighting:
- > Switch on customer's switch.
- light strips are shining.
If light strips do not shine:
- check on customer's fuse box whether the automatic cut-out switch is switched on, or whether the fuse link is intact.
- If necessary, further testing according to „Trouble-shooting“ shown in the instruction manual for revision of electrical components.
- Attach instruction for revision:
- > Attach instruction with adhesive bag (illustr. 6) to underside of worktop so that the function of blow dryer ring and handbag hook (option) is not impaired.
- Inform customer about placement of instruction.