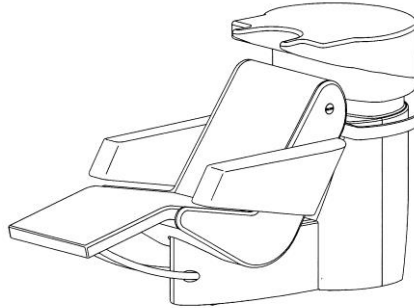


# LavaSit COMFORT



DE	Montageanleitung	Wandmontage und Reiheninstallation
GB	Mounting instructions	Wall fitting and in-line installation
NL	Montage-instructies	Wandmontage en installatie in rij
FR	Notice de montage	Montage au mur et installation en rangée
IT	Istruzioni per il montaggio	Montaggio alla parete ed installazione in serie
ES	Instrucciones de montaje	Montaje mural e instalación en línea
NO	Monteringsanvisning	Veggmontering og rekkeinstallasjon
SE	Monteringsanvisning	Väggmontering och radinstallation
FI	Asennusohjeet	Seinä- ja riviasennus
DK	Monteringsvejledning	Vægmontering og installation på række

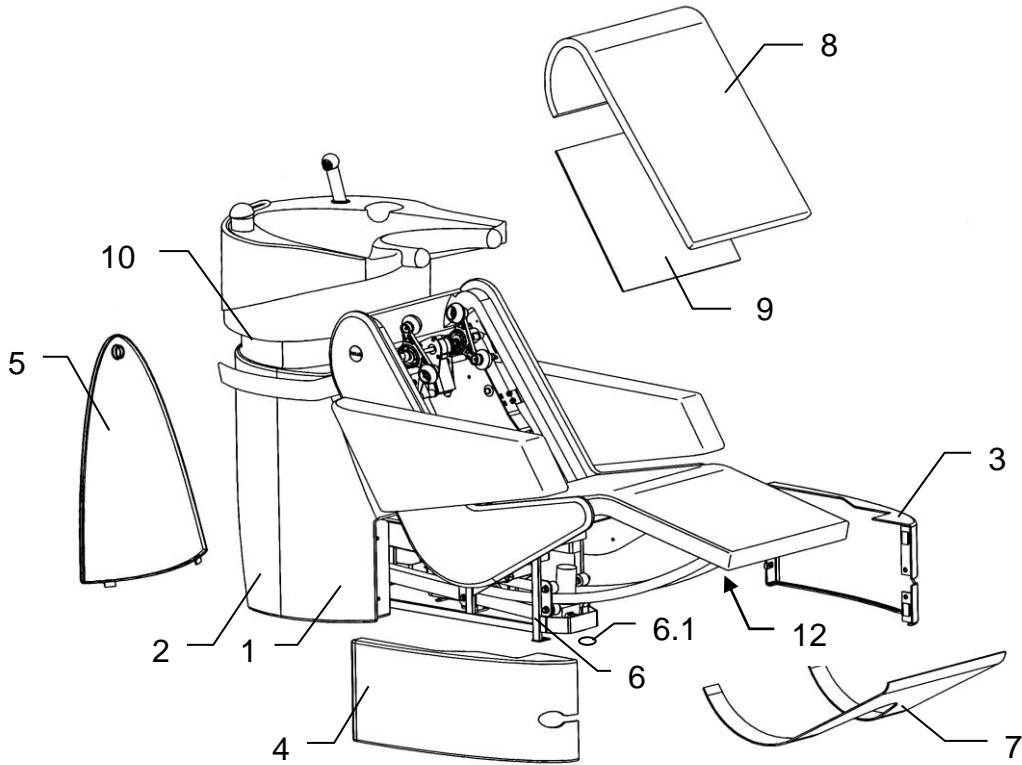
OLYMP GmbH & Co. KG, Germany  
Hohenheimer Str. 91 - 97, 70184 Stuttgart  
Postfach 10 36 63, 70031 Stuttgart  
Telefon +49 711 2131-0  
Telefax +49 711 2131-179

Comfort MO W+R EU-I

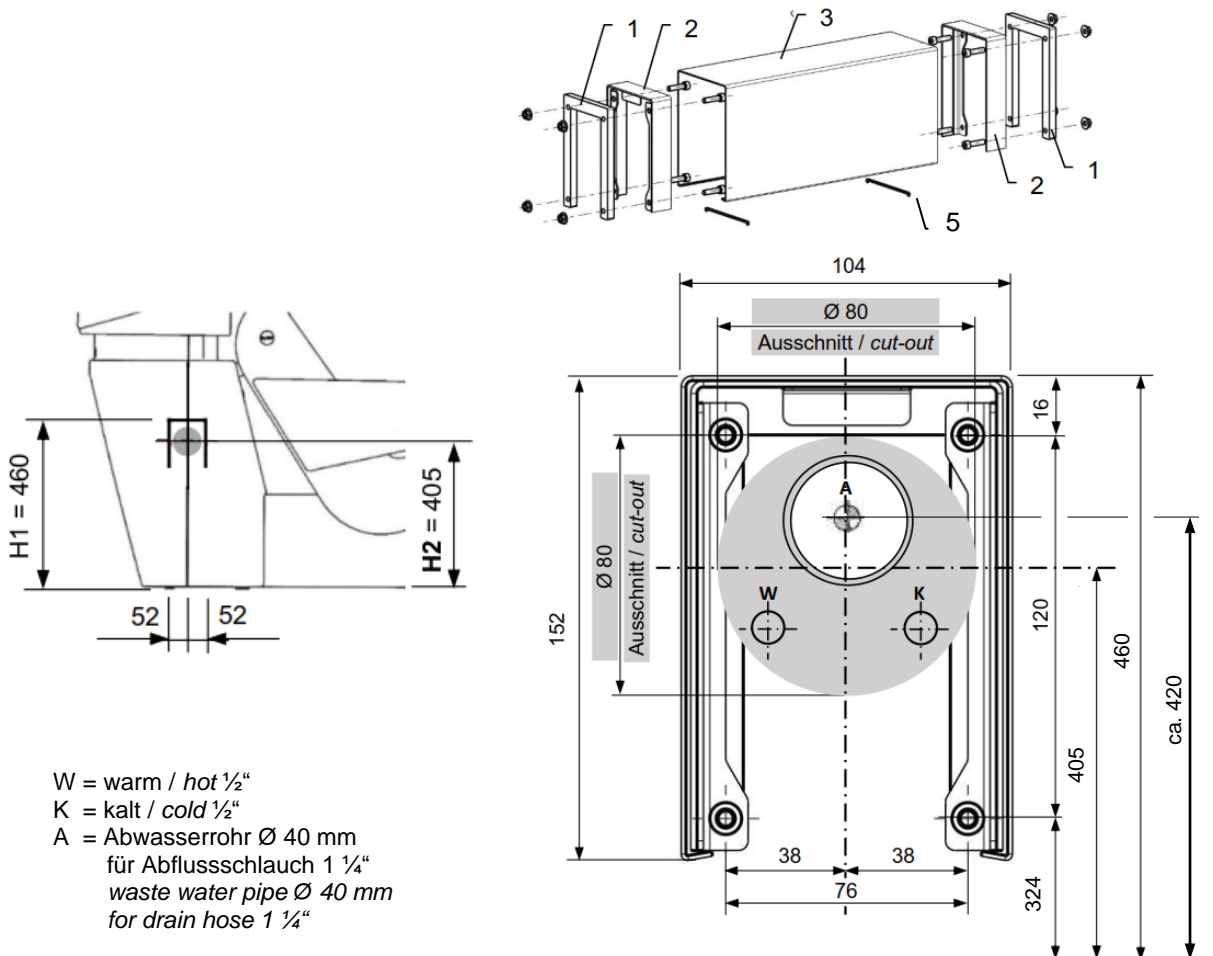
**OLYMP**<sup>®</sup>  
BEST SALON INSPIRATION

751275 03-2021

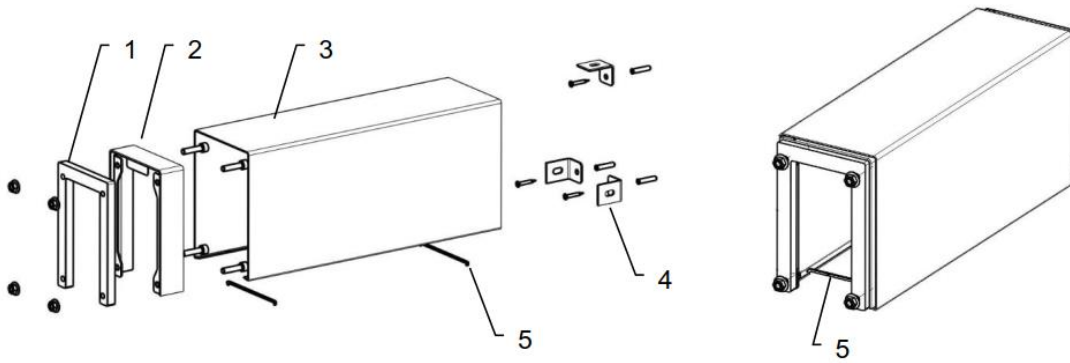
1



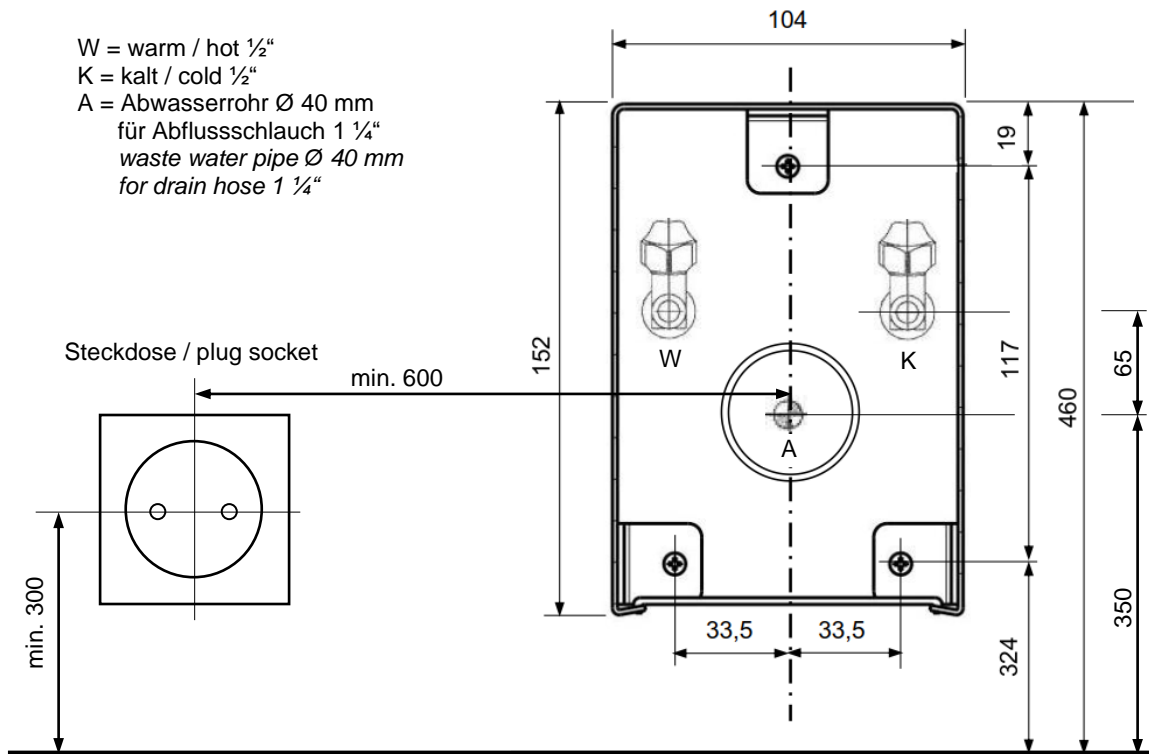
2.1



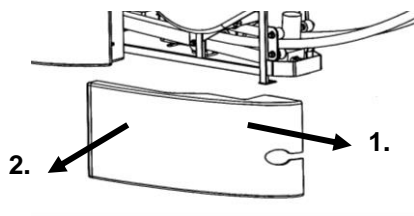
## 2.2



W = warm / hot 1/2"  
 K = kalt / cold 1/2"  
 A = Abwasserrohr Ø 40 mm  
 für Abflussschlauch 1 1/4"  
 waste water pipe Ø 40 mm  
 for drain hose 1 1/4"



3



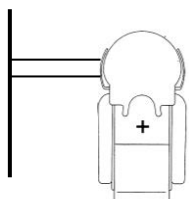
4



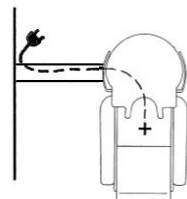
5



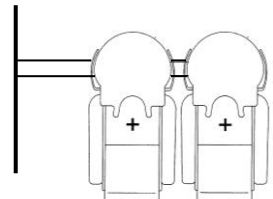
6



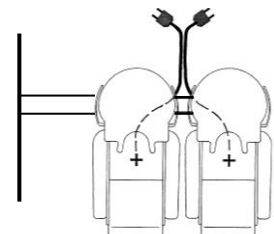
7



8



9



### Montageanleitung für Wasser-Installateur:

**Wichtig:** Erst gründlich durchlesen, dann mit der Montage beginnen. Genaue Position im Salon mit dem Saloninhaber und dem Einrichtungs-Spezialisten festlegen.

- Die Waschanlage ist für den Betrieb in sauberen und trockenen Räumen mit normaler Zimmertemperatur konzipiert.
  - Im Frischwasserbereich dürfen nur Originalteile des Herstellers verwendet werden.
  - Die Hausinstallation muss mit einem Druckminderventil ausgestattet sein. Empfohlener Wasserdruck: ca. 3 – 5 bar (5 MPa).
  - Der neue Schlauchsatz, der mit dem Gerät geliefert wird, muss benutzt werden, alte Schlauchsätze dürfen nicht wieder verwendet werden.
  - Mindestabstand Steckdose in Anlehnung an DIN VDE 0100 und VDE 0100 Teil 701 beachten !
  - Höhe von Abfluss und Installationsschacht beachten !
1. Wir empfehlen, die Zuleitungen mit einer zentralen Absperrvorrichtung zu versehen.  
Wenn die Anlage ohne eine entsprechende Absperrvorrichtung betrieben wird, müssen die Eckventile nach Betriebsschluss geschlossen werden.
  2. Zu- und Abwasserleitungen gem. **Abbildung 2** verlegen.

### Montageanleitung für Einrichtungsmonteur:

3. Waschanlage zur Montage vorbereiten: (**Abb. 1**)
  - Revisionstür (5) abnehmen: oben in Öffnung greifen und nach hinten wegziehen, dann unten herausheben.
  - Netzkabel in Steckdose einstecken.
  - Beinauflage ausfahren bis Endposition.
  - Verkleidung an Unterseite Sessel (7) abnehmen (4 Inbus-Schrauben + Klettverschluss)
  - Verkleidungsteile von Vorderbau (3+4) demontieren: Je 2 Innensechskantschrauben innerhalb der Säulenverkleidung (1) lösen, Verkleidungsteile nach vorne schieben und dann durch seitliches Kippen von den Rohren der Beinauflage abziehen gem. **Abb. 3**
4. Verkleidungsteile (1 + 2) für Anschluss des Installationsschachts vorbereiten: Montageseite gem. Einrichtungsplan beachten!  
1 Bohrung Ø 80 mm u. 4 Bohrungen Ø 5,5 mm für Anschlussadapter vornehmen gemäß **Abb. 2.1**
5. Unterkonstruktion (6) nach Installationschablone ausrichten und am Fußboden befestigen. Dabei zwischen Gestell und Fußboden 6 Gummi-Unterlegescheiben (6.1) einsetzen. 6 Stück Steinschrauben M10 x 125 (30 mm über Fertigboden vorstehend) oder Metalldübel mit metrischem Gewinde für Sechskantschrauben M 10 x 60.

### Montageanleitung für Wasser-Installateur:

6. Auf parallele Lage der Rohre/Druckschläuche achten. Anlage anschließen. Abwasserrohr Ø 40 mm und Druckleitungen R ½ Zoll mit Absperrhähnen zwischen Wand und Anlage verschrauben. **Absperrhähne beim Verschrauben gegen Verdrehen sichern.** Verbindung von Abwasserschlauch und Geruchsverschluss (Siphon) mittels Dichtung und Überwurfmutter. Abwasserschlauch mindestens 3-4 cm in Geruchsverschluss (Siphon) einstecken. Ablauftülle mittels Schlauchschelle mit Abwasserschlauch verbinden.
7. Mischbatterie schließen. Absperrventil öffnen und bei geschlossener Mischbatterie auf Dichtigkeit prüfen. Überprüfen des Mischwassers. Warm- und Kaltwasserzulauf müssen auf den Farbsymbolen der Mischbatterie übereinstimmen.
8. Druckprüfung der Anlage mit 8 bar Wasserdruck. Danach auf 3-5 bar einstellen. Nach Beendigung der Installationsarbeiten unbedingt Wasserleitung durchspülen. Bei mehreren Anlagen ist ein zentraler Abstellhahn erforderlich. Dieser muss vom Salon aus leicht zugänglich sein.

**Die Montageanleitung gilt für den Anschluss einer Anlage.** Bei mehreren Anlagen ist der Rohrquerschnitt entsprechend zu erweitern.

**Wichtig:** Bei Wasserdruck über 5 bar ist dieser durch ein Druckminderventil zu regulieren.

### Hinweis für den Saloninhaber:

Die Anschlüsse Punkt 1 - 2 und 6 – 8 sind vom Installateur herzustellen. Für hier auftretende Störungen ist der Installateur zuständig. Der Hersteller der Anlage übernimmt für diese Arbeiten keine Garantieleistung !

### Montageanleitung für Einrichtungsmonteur:

9. Installationsschacht montieren:
  - Anschluss an Waschanlage: (Abb. 2.1)  
Anschlussadapter (2) mit Anschlussgummi (1) montieren mittels Schrauben M5, U-Scheiben und Muttern.
  - Anschluss an Wand: Abb. 2.2  
3 Befestigungswinkel (4) an Wand montieren  
Installationsschacht bei Bedarf kürzen, wandseitig mit Kantenschutzgummi versehen.  
Installationsschacht aufsetzen.  
Verbindungsklammern (5) an Schachtunterseite einsetzen.
  - Nur bei Reiheninstallation: (Abb. 2.1)  
Anschlussadapter (2) mit Anschlussgummi (1) montieren mittels Schrauben M5, U-Scheiben und Muttern.  
Installationsschacht aufsetzen.  
Verbindungsklammern (5) an Schachtunterseite einsetzen.

## Montageanleitung für Elektro-Fachkraft:

### 10. Elektrischer Anschluss:

#### **Achtung:**

- **Elektroanschlüsse dürfen nur von einer Elektro-Fachkraft ausgeführt werden!**
- Die Schutzbestimmungen des Friseurhandwerks müssen beachtet werden. Aufstellung und Betrieb muss nach IEC 60364 ... erfolgen.
- **Bei Montagearbeiten stets das komplette System stromlos schalten und gegen unbeabsichtigtes Wiedereinschalten sichern !**
- Innerhalb der Waschanlage sind nur die im Lieferumfang enthaltenen bzw. in der Montageanleitung angegebenen Steckverbindungen zulässig !
- Kabel müssen so verlegt werden, dass sie nicht im Bereich von beweglichen Teilen liegen ! Beschädigungen bzw. Quetschungen sind dabei zu verhindern !
- Aus Gründen der mechanischen Sicherheit sowie der elektromagnetischen Verträglichkeit dürfen in der Anlage keine Kabelüberlängen verstaubt werden.

#### Waschanlage mit Festanschluss:

- **Die Waschanlage muss von einer Elektro-fachkraft an den Elektro-Bodenanschluss angeschlossen werden.**
- Bei Festanschluss Anschlusskabel kürzen und mit möglichst wenig Überlänge an Bodenauslass anschließen.

## Montageanleitung für Einrichtungsmonteur

### Waschanlage mit Netzkabel:

- Die Waschanlage ist steckerfertig und kann vom Kunden in eine bauseitige Steckdose eingesteckt werden ohne Zuhilfenahme einer Elektro-Fachkraft.
- **Das Netzkabel muss so aus dem Gerät geführt werden, dass es nicht zwischen Geräterahmen und dem Fußboden eingequetscht wird!**
- Innerhalb der Waschanlage darf keine Steckdose verlegt werden! Das Netzkabel muss immer nach außen geführt und in eine bauseitige Steckdose eingesteckt werden.
- Die Waschanlage mit Netzkabel darf nicht über ein Verlängerungskabel an das Stromnetz angeschlossen werden.
- Das Netzkabel so verlegen, dass der Netzstecker leicht zugänglich ist und aus der Wandsteckdose gezogen werden kann.
- Bei einer Reiheninstallation von mehreren Waschanlagen darf das Netzkabel einer Anlage nicht durch eine weitere Anlage weitergeführt werden.

## Montageanleitung für Elektro-Fachkraft und Einrichtungsmonteur:

### Varianten bei Einzelanlage:

- 11.1 Variante Festanschluss: (Abb. 6)  
**Achtung:** dieser Anschluss darf nur von einer Elektrofachkraft hergestellt werden!  
 - Netzstecker des Netzkabels durch beigelegten Systemstecker ersetzen (**Abb. 4**)  
 - Netzkabel aus dem Fußboden an beigelegte Systembuchse anschließen (**Abb. 4**)  
 - Systemstecker in Systembuchse einstecken und Sicherungsbügel schließen (**Abb. 5**).
- 11.2 Variante Netzkabel: (Abb. 7)  
 Kabel mit Netzstecker durch den Installations-schacht nach außen führen.

### Varianten bei Reiheninstallation:

- 11.3 Reiheninstallation mit Festanschluss (Abb. 8)  
 > Montage siehe 11.1
- 11.4 Reiheninstallation mit Netzkabel (Abb. 9)  
 > Montage siehe 11.2

## Montageanleitung für Einrichtungsmonteur:

### Zusammenbau:

- 12.1 2 Druckschläuche (warm + kalt) und Abflussschlauch mittels Kabelbinder lose zusammenhalten.
- 12.2 Verkleidung von Vorderbau (3 + 4) montieren: Verkleidungsteile in umgekehrter Reihenfolge wie bei Abb. 3 auf Säulenverkleidung (1) aufschieben, vorne Magnetverbindung schließen. Verkleidungsteile (3 + 4) mit Innensechskantschrauben innen an vorderer Säulenverkleidung (1) befestigen. Verkleidungsteile auf passgenauen Sitz prüfen, ggf. Verschraubung nochmals lösen und Verkleidungsteile ausrichten. Dann Verschraubung festziehen.
- 12.3 Verkleidung an Unterseite Sessel (7) montieren: zuerst hinten, dann vorne passgenau festdrücken.
- 12.4 Hinten Revisionsklappe (5) einstecken und schließen.
- 12.5 Fernbedienung am Zierknopf an der Seite der Rückenlehne befestigen (haftet magnetisch).

### Servicearbeiten:

- 13.1 Für Servicearbeiten an der Elektrik zuerst Beinauflage ausfahren. Falls dies nicht möglich ist, Beinauflage von Anbindung vorne (12) demontieren (4 Inbusschrauben). Dann Verkleidung an der Unterseite des Sessels (7) lösen:  
 - vorne 2 Schrauben lösen  
 - Klettverbindung vorsichtig lösen  
 - Verkleidung nach unten wegklappen.
- 13.2 Für Servicearbeiten an der Massagemechanik kann das Rückenpolster sowie die Rückenverkleidung entfernt werden:  
 - Rückenpolster (8) nach oben abziehen  
 - Rückenverkleidung (9) nach hinten abziehen (Klettverschluss)

### Mounting instructions for waterpipe installers:

**Important:** Read these instructions thoroughly before installing the appliance. Determine the precise position in the salon with the salon owner and the installation specialist.

- The wash unit is intended for operation in clean and dry rooms at normal room temperature.
  - In the water supply system only original components supplied by the manufacturer must be used.
  - The house installation must be equipped with a pressure reducing valve. Recommended water pressure for the shampoo station: approx. 3 – 5 bar.
  - The new set of hoses supplied with the unit must be used. Old hoses must not be used.
  - Observe minimum power socket spacing specified in DIN VDE 0100 and VDE 0100 Part 701.
  - Observe the height of the drain and installation shaft.
1. We recommend to provide the supply lines with a central shut-off device.  
If the system is operated without a suitable shut-off device, the angle valves must be closed at the end of business hours.
  2. Install the supply water and waste water lines as shown in **Fig. 2**.

### Mounting instructions for appliance fitters:

3. Prepare the shampoo unit for installation: (**Fig. 1**)
  - Remove inspection door (5): Grasp the opening and pull back, then lift out downwards.
  - Plug in power cable.
  - Extend leg rest to final position.
  - Remove cover at the bottom of the chair (7) (4 allen screws + Velcro fastening)
  - Detach side panels from front section (3+4): Release each of the 2 hexagonal socket head screws inside the pillar covering (1), push the covers forward, then tilting sideways pull off from the leg rest pipes as shown in **Fig. 3**
4. Prepare the cover sections (1+2) for connection of the installation tunnel:
  - Make sure that the mounting side corresponds to that shown in the installation diagram!
  - Make a drilling  $\varnothing$  80 mm and 4 drillings  $\varnothing$  5.5 mm for the connection adapter as shown in **Figure 2.1**
5. Align the substructure (6) according to the installation template and secure to the floor: 6 anchor bolts M 10 x 125 (extending 30 mm above the finished floor) or metal plugs with metric thread for hexagonal screws M 10 x 60. Use 6 rubber washers (6.1) between framework and floor.

### Mounting instructions for waterpipe installers:

6. Make sure that pipes/pressure hoses are parallel. Connect the unit. Fit 40 mm dia. waste water pipe and R ½" pressure lines with stop taps between the wall and unit. **Prevent the stop valves from turning while they are being screwed on.** Connect the waste water hose to the siphon using a seal and union nut. Insert the waste water hose at least 3 to 4 cm into the siphon. Connect the drain bushing to the waste water hose using a hose clamp.
7. Close the mixing tap. Open the stop valve and check for leaks with the mixing tap closed. Check the mixed water. The hot water and cold water supply must correspond to the coloured symbols on the mixing tap.
8. Check the pressure of the unit with 8 bar water pressure. Then set the pressure to 3 to 5 bar. On completion of the installation work, always rinse out the water pipes. A central regulating tap is required if more than one unit is installed. This tap must be easily accessible from the salon.

**These mounting instructions apply to the connection of one unit.** If more than one unit is to be installed, the pipe cross section must be increased accordingly.

**Important:** If the water pressure is above 5 bar, it must be regulated by a pressure reduction valve.

#### **Note for salon owners:**

The connections described under points 1 to 2 and 6 to 8 must be performed by the installer. The installer is responsible for any problems that may occur. The manufacturer of the unit shall not accept warranty claims for this work.

### Mounting instructions for appliance fitters:

9. Mount installation tunnel:
  - Connection to the shampoo station: (Fig. 2.1)  
Mount the connection adapter (2) with connection rubber (1) using M5 screws, washers and nuts.
  - Connection to the wall: (Fig. 2.2)  
Mount 3 mounting brackets (4) onto the wall.  
  
Shorten the installation tunnel if necessary, and provide it with edge protection rubber at wall side.  
Put on the installation tunnel. Insert connecting clips (5) on the underside of the installation tunnel.
10. Only for in-line installation: (Fig. 2.1)  
Mount the connection adapter (2) with connection rubber (1) using M5 screws, washers and nuts.  
Put on the installation tunnel. Insert connecting clips (5) on the underside of the installation tunnel.

## Mounting instructions for electricians:

### 11. Electrical connection:

#### Caution:

- **Electrical connections are reserved to authorized electricians!**
- The safety regulations of the hairdressing trade must be observed. Installation and operation must be in accordance with the norm IEC 60364 ...
- **During assembly work the complete system must be isolated from the power supply and secured against unintended switch-on!**
- In the wash unit, use only the plug-in connectors supplied with the appliance and specified in the mounting instructions!
- Cables must be so arranged that they are not in the vicinity or moving parts! Damage or crushing must thus be prevented!
- For reasons of mechanical security as well as the electromagnetic compatibility no cable excess may be stowed away in the shampoo unit.

#### Shampoo station with direct connection:

- **The shampoo station must be connected to the electrical floor outlet by a qualified electrician.**
- Unit with direct connection: shorten the connection cable and connect it to the floor outlet with less cable excess.

## Mounting instructions for appliance fitters:

#### Shampoo station with mains cable:

- The shampoo station is „ready to plug in“ and can be plugged to a wall plug socket by the customer without the help of an electrician.
- **The power supply cable from the unit must be arranged so that it is not jammed between the unit frame and the floor!**
- Do not place any plug socket inside of the unit! Always route the mains cable outside and plug into a customer's site plug socket.
- The wash unit with power supply cable must not be connected to the power supply using an extension cable.
- Arrange the power supply cable so that the plug is easily accessible and can be isolated from the wall socket.
- In case several wash units are to be installed in-line, the power supply cable must not be connected via further units.

## Mounting instructions for electricians and appliance fitters:

### Variants for single units:

- 11.1 Direct connected variant: (Fig. 6)  
**Caution:** This type of connection must only be made by a qualified electrician!  
 - Replace plug of power supply cable with the system plug supplied **(Fig. 4)**  
 - Connect power supply cable from the floor to the system socket supplied **(Fig. 4)**  
 - Plug system plug into the system socket and close safety catch **(Fig. 5)**.
- 11.2 Mains cable variant: (Fig. 7)  
 Route the mains cable with plug through the installation tunnel to the outside.

### In-line installation variants:

- 11.3 In-line installation with direct wiring **(Fig. 8)**  
 > Connection see 11.1
- 11.4 In-line installation with plug/socket (Fig. 9)  
 > Connection see 11.2

## Mounting instructions for appliance fitters:

### 12. Assembly:

- 12.1 Using a cable tie, hold the 2 pressure hoses (hot + cold) loosely together.
- 12.2 Attach front housing (3 + 4):  
 Push housing components in the reverse order as in fig. 3 onto the column housing (1) and close the magnet connector.  
 Attach housing components (3 + 4) via the hexagonal socket screw inside to the column housing. Check that housing components fit correctly. Otherwise unscrew the fasteners and re-align the components, then re-tighten screws.
- 12.3 Replace bottom cover of chair (7): press it tightly in place, first at the rear then at the front.  
 (velcro fastener)
- 12.4 Replace and close inspection door (5).
- 12.5 Place the remote control on the decorative button at the side of the backrest (holds magnetically).

### 13. Servicing

- 13.1 For service work at the electric system first ride out leg rest. If this is not possible, detach leg rest from front support (12) by removing 4 allen screws. Then loosen cover at the bottom side of the chair (7):  
 - loosen 2 screws at front side  
 - loosen Velcro connection carefully  
 - swing cover downwards
- 13.2 For service work at the massage mechanics the backrest upholstery as well as the backrest cover can be removed:  
 - Pull backrest upholstery (8) upwards  
 - Pull back backrest cover rearwards (9)  
 (Velcro fastening)

## Montagehandleiding voor de installateur:

**Belangrijk:** Eerst goed doorlezen en dan pas met de montage beginnen. Exacte positie in de salon met de saloneigenaar en de inrichtingsspecialist vastleggen.

- De wasinstallatie dient t.b.v. het gebruik in schone en droge ruimten met een normale kamertemperatuur te worden geïnstalleerd.
  - Bij de aansluiting op de waterleiding mogen uitsluitend originele onderdelen van de fabrikant worden gebruikt.
  - De huisinstallatie moet uitgerust zijn met een reduceerventiel. Aanbevolen waterdruk voor de wasunit: **ca. 3 – 5 bar**.
  - De nieuwe slangenset die bij de apparatuur wordt geleverd, moet worden gebruikt, oude slangensets mogen niet opnieuw worden gebruikt.
  - Minimumafstand stopcontact in aansluiting op DIN VDE 0100 en VDE 0100 deel 701 in acht nemen!
  - Let op de hoogte van de afvoer en de installatie-schacht!
1. Wij raden u aan de voedingskabels te voorzien van een centrale uitschakeleenheid. Als het systeem wordt bediend zonder een geschikte uitschakeleenheid, dan moeten de hoekventielen worden gesloten aan het einde van de werkdag.
  2. Aan- en afvoerleidingen volgens **afbeelding 2** aanleggen.

## Montagehandleiding voor de inrichtingsmonteur:

3. Wasinrichting voor montage voorbereiden: (**afb. 1**)
  - Revisiedeur (5) afnemen: boven in opening grijpen en naar achteren wegtrekken, vervolgens onder eruit tillen.
  - Netsnoer in stopcontact steken.
  - Voetensteun uitschuiven tot eindpunt.
  - Omkasting van onderkant stoel (7) afnemen (4 allen schroeven + klittenbandsluiting)
  - Bekleding van voorkant (3+4) demonteren: Aan beide kanten 2 inbusbouten in de Kolombekleding (1) losdraaien, delen van de bekleding naar voren schuiven en vervolgens door zijdelings kantelen van de buizen van de voetensteun aftrekken volgens **afbeelding 3**
4. Bekledingsdelen (1+2) voor aansluiting van de installatieschacht voorbereiden (**afb. 2**):
  - Houd montagepagina in inrichtingsschema aan!
  - Maak 1 gat Ø 80 mm en 4 gaten Ø 5,5 mm voor de aansluitadapter zoals weergegeven in **Figuur 2.1**
5. Onderconstructie (6) volgens installatiesjabloon aanbrengen en op de vloer bevestigen. Hierbij tussen onderstel en vloer 6 rubberen onderlegschilden (6.1) zetten. 6 stuks boutankers M 10 x 125 (30 mm boven de werkvloer uit stekend) of metalen pluggen met metrische draad voor zeskantbouten M 10 x 60.

## Montagehandleiding voor de installateur:

6. Zorg dat de buizen/drukslangen parallel aangelegd worden. Installatie aansluiten. Afvoerbuis Ø 40 mm en persleidingen R ½ inch met afsluitkranen  
tussen wand en installatie vastschroeven. **Afsluit-kranen bij het vastschroeven tegen verdraaien beveiligen.** Verbinding van afvoerslang en stank-afsluiter (sifon) door middel van afdichting en wartel. Afvoerslang minimaal 3-4 cm in stankafsluiter (sifon) steken. Afvoertule door middel van slangkleem met afvoerslang verbinden.
7. Mengkraan sluiten. Afsluitklep openen en bij gesloten mengkraan op dichtheid controleren. Controleer het mengwater. Warm- en koud-watertoevoer moeten met de gekleurde symbolen van de mengkraan overeenstemmen.
8. Druk van de installatie testen met 8 bar waterdruk. Dan op 3-5 bar instellen. Na afloop van de installatiewerkzaamheden absoluut waterleiding doorspoelen. Bij meerdere installaties is een centrale afsluitkraan nodig. Deze moet vanuit de salon gemakkelijk bereikbaar zijn.

**De montagehandleiding geldt voor de aansluiting van één installatie.** Bij meerdere installaties moet de buisdiameter overeenkomstig vergroot worden.

**Belangrijk:** Bij een waterdruk van meer dan 5 bar moet deze door een reduceerklep geregeld worden.

### Tip voor de saloneigenaar:

De aansluitingen punt 1 – 2 en 6 – 8 moeten door de installateur aangebracht worden. Voor hierbij optredende storingen is de installateur verantwoordelijk. De fabrikant van de installatie neemt geen verantwoording voor deze werkzaamheden!

## Montagehandleiding voor de inrichtingsmonteur:

9. Montageschacht monteren:
  - Aansluiting op het wassysteem: (Afb.2.1)  
Monteer de aansluitadapter (2) met aansluitrubber (1) met M5 schroeven, ringen en moeren.
  - Aansluiting op de muur: (Afb.2.2)  
Monteer 3 montagebeugels (4) aan de muur.  
Eventueel inbouwschacht inkorten, wand voorzien van randbeschermingsrubber.  
Op de installatieschacht plaatsen. Steek de verbindingsclips (5) aan de onderkant van de as.
10. Alleen bij serie-installatie: (Afb.2.1)  
Monteer de aansluitadapter (2) met aansluitrubber (1) met M5 schroeven, ringen en moeren.  
Op de installatieschacht plaatsen. Steek de verbindingsclips (5) aan de onderkant van de as.



## Montagehandleiding voor de elektriciens:

### 11. Elektrische aansluiting:

#### Opgelet:

- **Elektrische aansluitingen zijn bestemd voor erkende elektromonteurs!**
- De veiligheidsrichtlijnen van het kappersgilde moeten in acht worden genomen. Installatie en gebruik dienen te geschieden conform IEC 60364 ....
- **Bij montagewerkzaamheden steeds het complete systeem stroomloos schakelen en beveiligen tegen opnieuw inschakelen!**
- Binnen de wasinstallatie zijn alleen de meegeleverde resp. in de montagehandleiding aangegeven steek-verbindingen toegestaan!!
- Snoeren moeten zodanig worden gelegd dat ze niet in de buurt van bewegende delen liggen! Het beschadigd of beknelde raken moet daarbij worden voorkomen!
- Om reden van mechanische zekerheid en elektromagnetische compatibiliteit mogen geen extra kabellengten in de installatie opgeborgen worden.

#### Wasunit met directe aansluiting:

- **De wasunit moet door een erkende elektromonteur op de vloercontactdoos worden aangesloten.**
- Bij vaste aansluiting de aansluitkabel inkorten en met zo min mogelijk lengte aansluiten op de bodemopening.

## Montagehandleiding voor de inrichtingsmonteur

### Wasunit met netsnoer en stekker:

- De wasunit is "stekkerklaar" en kan door de klant op een wandcontactdoos worden aangesloten zonder de hulp van een elektromonteur.
- **Het netsnoer moet op zodanige wijze uit de stoel worden geleid, dat het niet tussen het frame en de vloer beknelde kan raken!**
- Plaats geen stopcontact in de wasunit!  
Leg het netsnoer altijd buiten langs en steek de stekker in het stopcontact van de klant.
- De wasinstallatie met netsnoer mag niet via een verlengsnoer op het lichtnet worden aangesloten.
- Het netsnoer moet zo worden gelegd dat de stekker gemakkelijk toegankelijk is en uit het stopcontact kan worden getrokken.
- Bij een serie-installatie van meerdere wasinstallaties mag het netsnoer van een installatie niet op een installatie ernaast worden aangesloten

## Montagehandleiding voor de elektriciens en de inrichtingsmonteur:

### Varianten bij installatie van individuele stoelen:

- 11.1 Variant vaste aansluiting: (afb. 6)  
**Attentie:** deze aansluiting mag uitsluitend door een geschoold elektricien worden gemaakt!
- Stekker van het netsnoer door bijgevoegde systeemstekker vervangen (afb. 4)
  - Netsnoer uit de vloer op bijgevoegde systeemconnector aansluiten (afb. 4)
  - Systeemstekker in systeemconnector steken en veiligheidsbeugel sluiten (afb. 5).
- 11.2 Variant netsnoer: (afb. 7)  
Netsnoer naar buiten leggen.

### Varianten bij installatie in rij:

- 11.3 Serie-installatie met vaste aansluiting (afb. 8)  
> aansluiting zie 11.1
- 11.4 Serie-installatie met netsnoer (afb. 9)  
> aansluiting zie 11.2

## Montagehandleiding voor de inrichtingsmonteur:

### 12. Montage:

- 12.1 De 2 drukslangen (warm + koud) en de afvoerslang met trekstrips losjes bij elkaar binden.
- 12.1 Montage van de ommanteling van de voorkant (3 + 4):  
Schuif de ommantelingsdelen in omgekeerde volgorde van afb. 3 op de ommanteling van de kolom (1), sluit aan de voorkant de magneetverbinding.  
Bevestig de ommantelingsdelen (3 + 4) met inbusboutjes van binnen aan de ommanteling van de kolom (1) aan de voorkant. Controleer of de onderdelen goed passen, draai eventueel de boutjes nog een keer los om de onderdelen goed passend te monteren. Vervolgens de boutjes vastdraaien.
- 12.3 Omkasting op onderkant stoel (7) monteren: eerst achter, vervolgens voor precies passend vastdrukken.
- 12.4 Achter revisieklep (5) insteken en sluiten.
- 12.5 Afstandsbediening op de sierknop aan de zijkant van de rugleuning vastzetten (klikt magnetisch vast).
13. Servicewerkzaamheden:
- 13.1 Voor service werkzaamheden aan de elektronica eerst beensteun uitschuiven. Wanneer dit niet mogelijk is, beensteun van bevestiging aan de voorkant (12) demonteren (4 inbusbout).  
Daarna de bekleding aan de onderkant van de stoel (7) losmaken:  
- aan de voorkant 2 schroeven losdraaien  
- Klittenband voorzichtig losmaken  
- Bekleding naar beneden wegklappen.
- 13.2 Voor service werkzaamheden aan de massagemechaniek kunnen rugkussen en ook rugbekleding worden verwijderd:  
- Rugkussen (8) naar boven eraf trekken  
- Rugbekleding (9) naar achteren aftrekken (klittenband-sluiting)

## Notice de montage pour l'installateur:

**Important :** lire attentivement la notice complète avant de commencer le montage. Choisir avec le propriétaire du salon et le spécialiste de l'installation l'emplacement exact.

- Le bac à shampooing doit être utilisé dans des locaux propres et secs où règne une température ambiante normale.
  - N'utiliser que des pièces d'origine du fabricant dans le circuit d'alimentation en eau.
  - L'installation domestique doit être équipée d'une soupape de réduction de la pression. Pression hydraulique recommandée pour le bac à shampooing : **approx. 3 – 5 bars.**
  - Il faut utiliser le jeu de flexibles neuf qui est livré avec le bac à shampooing ; d'anciens jeux de flexibles ne doivent pas être réutilisés.
  - Respecter la distance minimale par rapport à la prise conformément à DIN VDE 0100 et VDE 0100 partie 701 !
  - Respecter la hauteur de l'écoulement et de la gaine d'installation !
1. Il est conseillé d'installer un dispositif d'arrêt central sur les lignes d'alimentation électrique. En cas d'utilisation de l'appareil sans un dispositif d'arrêt approprié, les vannes d'angle doivent être fermées en fin de journée.
  2. Poser les conduites d'alimentation et d'évacuation d'eau conformément à la **Fig. 2.**

## Notice de montage pour le monteur de mobilier:

3. Préparation de l'installation de lavage au montage : (**Fig. 1**)
  - Retirer la porte de révision (5) : mettre la main dans l'ouverture et tirer vers l'arrière, puis extraire en soulevant en bas.
  - Brancher le câble de secteur dans la prise électrique.
  - Sortir le support des jambes jusqu'à leur position finale.
  - Retirer l'habillage sur la face inférieure du siège (7) (4 vis allen + fermeture zippée)
  - Démontez les pièces d'habillage de la construction avant (3+4) :  
Défaire chacune des 2 vis à six pans creux à l'intérieur de l'habillage des colonnes (1), pousser les pièces d'habillage vers l'avant et retirer ensuite, par basculement latéral, des tubes du support des jambes selon l'**fig. 3**
4. Préparer l'habillage (1+2) pour le raccordement de la gaine d'installation (**Fig. 2**) :
  - Tenir compte du côté de montage suivant le plan d'installation !
  - Réaliser un perçage Ø 80 mm et 4 perçages Ø 5,5 mm pour l'adaptateur de raccordement comme illustré à la Figure 2.1
5. Aligner la structure inférieure (6) suivant le gabarit d'installation et fixer cette structure au sol. Insérer à cette occasion 6 rondelles de calage en caoutchouc (6.1) entre le châssis et le sol. 6 boulons d'ancrage M 10 x 125 (sortant de 30 mm du sol) ou chevilles métalliques à filetage métrique pour vis à tête hexagonale M 10 x 60.

## Notice de montage pour l'installateur:

6. Veiller à ce que les tuyaux et les flexibles sous pression soient parallèles.  
Raccorder l'installation. Visser le tuyau d'évacuation de l'eau de 40 mm de Ø et les conduites sous pression de ½ pouce de section avec des robinets d'arrêt entre le mur et l'installation. **Bloquer les robinets d'arrêt lorsque vous les vissez pour les empêcher de tourner.** Raccordement du flexible d'évacuation d'eau et du siphon au moyen d'un joint et d'un écrou-raccord. Introduire le flexible d'évacuation d'eau 3 à 4 cm au moins dans le siphon. Relier l'embout d'évacuation au flexible d'évacuation d'eau au moyen d'un collier de serrage.
7. Fermer le mitigeur. Ouvrir le robinet d'arrêt et vérifier l'étanchéité avec le mitigeur fermé. Vérifier le mélange d'eau. L'alimentation en eau chaude et en eau froide doit correspondre aux symboles de couleur du mitigeur.
8. Tester la pression de l'installation avec une pression d'eau de 8 bars. Puis régler sur 3 à 5 bars. Il faut absolument rincer la conduite d'eau dès que les travaux d'installation sont terminés. En présence de plusieurs installations, un robinet d'arrêt central est nécessaire. Celui-ci doit être facilement accessible à partir du salon.

**La notice de montage concerne le raccordement d'une installation.** En présence de plusieurs installations, la section du tuyau doit être augmentée en conséquence.

**Important :** lorsque la pression de l'eau est supérieure à 5 bars, elle doit être régulée par un régulateur-détendeur.

### Remarque pour le propriétaire du salon :

Les raccordements, points 1 à 2 et 6 à 8, doivent être réalisés par l'installateur. L'installateur est responsable des dérangements survenant à ce niveau. Le fabricant de l'installation décline toute responsabilité pour ces travaux !

## Notice de montage pour le monteur de mobilier:

9. Monter le tunnel d'installation:  
Connexion à la station de shampooing: (Fig.2.1)  
Montez l'adaptateur de raccordement (2) avec le caoutchouc de raccordement (1) à l'aide de vis M5, rondelles et écrous.  
Connexion au mur: (Fig.2.2)  
Montez 3 supports de montage (4) sur le mur.  
Raccourcissez le tunnel d'installation si nécessaire et munissez-le d'un caoutchouc de protection des bords côté mur. Mettez le tunnel d'installation. Insérez les clips de connexion (5) sous le tunnel d'installation.
10. Uniquement en cas d'installation en rangée: (Fig.2.1)  
Montez l'adaptateur de raccordement (2) avec le caoutchouc de raccordement (1) à l'aide de vis M5, rondelles et écrous. Mettez le tunnel d'installation. Insérez les clips de connexion (5) sous le tunnel d'installation.

## Notice de montage pour l'électricien:

### 11. Branchement électrique :

#### Attention :

- **Les branchements électriques sont réservés aux électriciens autorisés !**
- Les règlements de sécurité en vigueur dans le secteur de la coiffure doivent être respectés. Le bac à shampoing doit être installé et utilisé conformément à IEC 60364 ...
- **Avant de commercer des travaux de montage, toujours mettre le système complet hors tension et empêcher toute remise sous tension involontaire !**
- Dans l'installation de lavage, ne sont autorisés que les connecteurs fournis ou mentionnés dans la notice de montage !
- Les câbles doivent posés de telle sorte qu'ils soient hors de portée de pièces mobiles ! Éviter tout endommagement ou écrasement lors de la pose !
- En raison de la sécurité ainsi que l'électromagnétisme, ne peut mettre des câbles excédentaires dans le lave têtes.

#### Bac à shampoing avec raccordement direct :

- **Le bac à shampoing doit être connecté à la sortie électrique au sol par un électricien qualifié.**
- En ligne direct, on doit couper le câble et fixer - sans grande longueur - au sol.

## Notice de montage pour le monteur de mobilier :

### Bac à shampoing avec principaux câbles et fiche :

- **Le bac à shampoing est « prêt à l'emploi » et peut être branché dans une prise de courant murale par le client sans l'aide d'un électricien.**
- **Le cordon secteur doit être sorti du bac à shampoing de telle sorte qu'il ne soit pas coincé entre le socle du bac à shampoing et le sol !**
- Ne placez aucune prise de courant dans le bac à shampoing ! Passez toujours les câbles principaux à l'extérieur et branchez-les dans une prise de courant sur le site du client.
- Le bac à shampoing muni d'un cordon secteur ne doit pas être raccordé au réseau par l'intermédiaire d'un prolongateur.
- Poser le cordon secteur de telle sorte que la fiche soit d'accès facile et puisse être retirée de la prise de courant murale.
- En cas d'installation en rangée de plusieurs bacs à shampoing, le cordon secteur d'un bac ne doit pas être posé à travers un autre bac.

## Notice de montage pour l'électricien et pour le monteur de mobilier :

### Variantes dans le cas d'un bac à shampoing unique :

- 11.1 Variante Câble posé à demeure : (Fig. 6)  
**Important :** Ce raccordement ne doit être effectué que par un électricien !
- Remplacer la fiche du câble de secteur par la fiche de système jointe (Fig. 4)
  - Raccorder le câble de secteur provenant du sol à la prise de système jointe (Fig. 4)
  - Insérer la fiche de système dans la prise de système et fermer l'étrier de sécurité (Fig. 5).
- 11.2 Variante câble d'alimentation : (Fig. 7)  
 Poser la fiche d'alimentation à l'extérieur.

### Variantes pour l'installation en série :

- 11.3 Installation en rangée avec câble posé à demeure (Fig. 8)  
 > Raccordement : voir 11.1
- 11.4 Installation en rangée avec cordon secteur (Fig. 9)  
 > Raccordement : voir 11.2

## Notice de montage pour le monteur de mobilier :

### 12. Assemblage :

- 12.1 Regrouper de façon lâche les 2 flexibles d'alimentation (eau chaude + eau froide) et le flexible d'évacuation des eaux usées à l'aide d'un collier à câble.
- 12.2 Monter l'habillage de la partie avant du socle (3 + 4) : Mettre en place l'habillage de la partie avant sur l'habillage du socle (1) dans l'ordre inverse à celui indiqué sur la fig. 3 puis rétablir la liaison par aimant à la partie avant. Fixer l'habillage (3 + 4) à la partie avant de l'habillage du socle (1) en vissant les vis à six pans creux de l'intérieur. Vérifier l'ajustement de l'habillage. Le cas échéant, dévisser à nouveau les vis, ajuster l'habillage puis resserrer les vis.
- 12.3 Monter l'habillage sur la face inférieure du siège (7) : presser vers l'arrière, puis vers l'avant de manière à obtenir un parfait ajustement.
- 12.4 Insérer le clapet de révision (5) à l'arrière et le fermer.
- 12.5 Fixer la télécommande sur le bouton décoratif sur le côté du dossier (adhérence par aimantation).

### 13. Travaux de service :

- 13.1 Pour les travaux de maintenance sur le système électrique au début étendre le repose-pieds. Si cela n'est pas possible, démonter la connexion en avant de repose-pieds(12) e retirer les 4 vis Puis ouvrir la gaine sur la face inférieure de la chaise (7) :
- desserrer les 2 vis avant,
  - faire attention à la fermeture velcro
  - ouvrir la gaine prudemment
- 13.2 Pour les travaux sur le mécanisme de massage la coussin arrière et le panneau arrière peuvent être enlevé :
- Extraire par le haut le rembourrage du dossier (8)
  - Extraire par l'arrière l'habillage du dossier (9) (fermeture zippée)

## Istruzioni di montaggio per l'installatore:

**Importante:** Leggere prima le istruzioni per il montaggio prima di iniziare i lavori. L'esatta posizione nel salone deve essere stabilita con il titolare e lo specialista di arredamenti.

- L'impianto di lavatesta è destinato all'utilizzo in ambienti puliti e asciutti a normale temperatura ambiente.
  - Nell'area di acqua dolce è consentito solo l'utilizzo di ricambi originali del costruttore.
  - L'impianto domestico deve essere dotato di un riduttore di pressione. Pressione dell'acqua consigliata per il lavatesta: **ca. 3 - 5 bar.**
  - Dovrà essere utilizzato il set di tubi flessibili fornito con l'apparecchio, non è consentito utilizzare i vecchi set di tubi flessibili.
  - Rispettare la distanza minima della presa in conformità alla norma DIN VDE 0100 e VDE 0100, parte 701!
  - Osservare l'altezza dello scarico e del vano d'installazione!
1. Raccomandiamo di gestire le linee di alimentazione con un dispositivo di spegnimento centrale.  
Se il sistema viene utilizzato senza un dispositivo di spegnimento adatto, le valvole angolari devono essere chiuse alla fine dell'orario di lavoro.
  2. Posare le condotte d'alimentazione e scarico dell'acqua **l'illustrazione 3.**

## Istruzioni di montaggio per l'arredatore-montatori:

3. Preparate l'impianto idraulico del lavatesta per il montaggio: **(Fig. 1)**
  - Rimuovete lo sportello di ispezione(5): afferrare l'apertura in alto e tirarla all'indietro, quindi estrarre lo sportello di ispezione
  - Inserire il cavo di rete nella presa.
  - Portate il poggia-gambe nella posizione finale.
  - Rimuovete il rivestimento da sotto la poltrona (7) (4 viti a brugola + chiusura a velcro)
  - Smontate le parti del rivestimento dalla parte anteriore (3+4):  
Svitare le 2 viti ad esagono cavo all'interno del rivestimento del telaio (1), spingete in avanti le parti di rivestimento e ribaltandole a lato, rimuovetele dalle tubi del poggia-gambe come **da Fig. 3**
4. Preparare gli elementi di rivestimento (1+2) per il collegamento del vano di installazione (**fig. 2**):
  - Osservare il lato di montaggio in base allo schema d'arredamento !
  - Eseguire una foratura Ø 80 mm e 4 fori Ø 5,5 mm per l'adattatore di connessione come mostrato in Figura 2.1
5. Sistemare la sottostruttura (6) secondo il modello d'installazione e fissarla quindi al pavimento. Inserite 6 rondelle in gomma tra il telaio ed il pavimento (6.1).  
6 prigionieri M 10 x 125 (sporgenti di 30 mm dal pavimento finito) oppure tasselli di metallo con filettatura metrica per viti a testa esagonale M 10 x 60.

## Istruzioni di montaggio per l'installatore:

6. Osservare la posizione parallela dei tubi/flessibili di mandata e del tubo di scarico. Collegare l'impianto.  
**Bloccare le valvole d'arresto contro lo spostamento al momento del serraggio.** Stabilire il collegamento del flessibile di scarico dell'acqua e dell'otturatore antiiodori (sifone) per mezzo della guarnizione e del dado di raccordo. Il tubo di scarico deve essere inserito di almeno 3-4 cm nell'otturatore antiiodori (sifone). Collegare la boccola di scarico per mezzo della fascetta serratubo con il tubo flessibile di scarico dell'acqua.
7. Chiudere il rubinetto miscelatore. Aprire la valvola d'arresto e con il rubinetto miscelatore chiuso controllare la tenuta ermetica. Controllare l'acqua miscelata. L'alimentazione dell'acqua calda e fredda devono corrispondere con i simboli colorati del rubinetto miscelatore.
8. Controllare la mandata dell'impianto con una pressione d'acqua di 8 bar. Dopodiché regolare la pressione a 3-5 bar Al termine dei lavori l'installazione è assolutamente necessario risciacquare le tubazioni dell'acqua. Nell'esercizio di parecchi impianti occorre installare un rubinetto centrale dell'acqua. Quest'ultimo deve essere ben accessibile dal salone.

**Le istruzioni per il montaggio valgono per il collegamento di un impianto.** Nell'esercizio di parecchi impianti occorre una sezione più grande dei tubi.

**Importante:** in una pressione d'acqua di oltre 5 bar è necessario impiegare anche un riduttore di pressione per la regolazione.

### Informazioni per il titolare del salone:

I collegamenti punto 1 - 2 e 6 - 8 devono essere stabiliti dall'installatore. Per le disfunzioni subentrate in seguito ad una mancata osservanza è responsabile l'installatore. Il costruttore dell'impianto non potrà assumersi alcuna responsabilità per questi lavori !

## Istruzioni di montaggio per l'arredatore-montatori:

9. Tunnel di installazione del montaggio:
  - Collegamento alla stazione shampoo: (Fig. 2.1)  
Montare l'adattatore di collegamento (2) con la gomma di collegamento (1) utilizzando viti M5, rondelle e dadi.
  - Collegamento alla parete: (Fig. 2.2)  
Montare 3 staffe di montaggio (4) sulla parete.  
Se necessario, accorciare il tunnel di installazione e dotarlo di gomma di protezione dei bordi sul lato della parete.  
Metti il tunnel di installazione. Inserire le clip di collegamento (5) sul lato inferiore del tunnel di installazione.
10. Solo per installazione in serie: (Fig. 2.1)  
Montare l'adattatore di collegamento (2) con la gomma di collegamento (1) utilizzando viti M5, rondelle e dadi.  
Metti il tunnel di installazione. Inserire le clip di collegamento (5) sul lato inferiore del tunnel di installazione.

## Istruzioni per l'elettricista:

### 11. Collegamento elettrico:

#### Attenzione:

- **I collegamenti elettrici devono essere affidati solo ed esclusivamente ad elettricisti autorizzati!**
- Dovranno essere rispettate le disposizioni di protezione professionali per parrucchieri. L'installazione e l'uso dell'impianto dovranno essere eseguiti secondo IEC 60364 ...
- **Durante le operazioni di montaggio dovrà sempre essere interrotta l'alimentazione elettrica a tutto il sistema e lo stesso messo in sicurezza contro l'accensione accidentale!**
- All'interno dell'impianto di lavaggio si possono soltanto utilizzare i connettori ad innesto compresi in dotazione ovvero descritti nelle istruzioni per il montaggio !!
- I cavi dovranno essere posati in modo da non trovarsi nell'area di parti mobili! Nella posa dei cavi dovranno essere evitati danneggiamenti e schiacciamenti!
- Per motivi di sicurezza meccanica e la compatibilità elettromagnetica le lunghezze in più dei cavi non possono essere conservate nel sistema.

#### Lavatesta con collegamento diretto:

- **Il lavatesta deve essere collegato alla presa a pavimento da un elettricista qualificato.**
- Per il collegamento ficco accorciare il cavo di collegamento con possibilmente poca lunghezza in più e collegare con il cavo di elettricità quale esce dal pavimento.

## Istruzioni di montaggio per l'arredatore-Montatori:

### Lavatesta con cavo di alimentazione e spina:

- Il lavatesta è "pronto da collegare" e può essere connesso ad una presa a muro dal cliente, senza l'intervento di un elettricista.
- **L'uscita del cavo di alimentazione dall'apparecchio deve essere sistemata in modo che non venga schiacciato fra il telaio dell'apparecchio e il pavimento !**
- Non collocare prese di corrente all'interno del lavatesta! Convogliare sempre il cavo di alimentazione al di fuori e collegarlo ad una presa in loco.
- L'impianto di lavatesta dotato di cavo di alimentazione non dovrà essere collegato alla rete elettrica mediante prolunga elettrica.
- Il cavo di alimentazione deve essere posato in modo che la spina sia facilmente raggiungibile ed estraibile dalla presa a muro.
- In caso di installazione in serie di più impianti lavatesta il cavo di alimentazione non dovrà attraversare un altro impianto.

## Istruzioni per l'elettricista e per l'arredatore-montatori:

### Varianti per l'impianto singolo:

- 11.1 Variante con collegamento fisso: (Fig. 6)  
**Attenzione:** questo tipo di collegamento potrà essere eseguito solo da un elettricista professionale!  
 - Sostituire la spina di rete servendosi del connettore di sistema in dotazione **(Fig. 4)**  
 - Collegare il cavo di rete dal pavimento alla boccola di sistema in dotazione **(Fig. 4)**  
 - Inserire il connettore di sistema nella boccola di sistema e chiudere la staffa di sicurezza **(Fig. 5)**.
- 11.2 Variante cavo d'alimentazione: (Fig. 7)  
 Posare verso l'esterno la spina di rete.

### Varianti nell'installazione in serie:

- 11.3 Installazione in serie con collegamento fisso (Fig. 8)  
 > collegamento vedi 11.1
- 11.4 Installazione in serie con cavo di alimentazione (Fig. 9)  
 > collegamento vedi 11.2

## Istruzioni di montaggio per l'arredatore-Montatori:

### 12. Assiemaggio:

- 12.1 Tenere uniti con fascetta in modo lento 2 tubi flessibili a pressione (caldo + freddo) e il tubo flessibile di scarico.
- 12.2 Montaggio degli elementi di rivestimento dalla parte anteriore (3 + 4): Inserire gli elementi di rivestimento sul rivestimento della colonna (1) seguendo la sequenza opposta a quella della fig. 3, chiudere il collegamento frontale a magnete. Fissare gli elementi di rivestimento (3 + 4) con viti a esagono cavo nella parte interna del rivestimento della colonna (1). Verificare l'accoppiamento preciso degli elementi di rivestimento, eventualmente allentare nuovamente le viti e allineare gli elementi di rivestimento. A questo punto serrare le viti.
- 12.3 Montate il rivestimento nella parte inferiore della poltrona (7): prima sul retro, quindi nella parte anteriore, esercitando una forte pressione affinché si adatti esattamente.
- 12.4 Inserite sul retro e poi chiudere lo sportello di ispezione (5).
- 12.5 Assicurate il telecomando al pulsante situato a lato dello schienale (si attacca magneticamente).

### 13. Manutenzione:

- 13.1 Per lavori di manutenzione al sistema elettrico prima allargare l'appoggio per i piedi.  
 Se questo non è possibile, smantela l'appoggio e elimina (4 viti a brugola) alla parte davanti (12)  
 Poi tagliare la carena sul fondo della sedia (7):  
 - Aprire le viti anteriori 2  
 - Aprire la chiusura con velcro con prudenza  
 - Il pannello può essere ripiegato verso la parte bassa
- 13.2 Per lavori di manutenzione sul meccanismo di massaggio, si può togliere il cuscino della schiena e la carena:  
 - L'imbottitura dello schienale può essere sollevata verso l'alto (8)  
 - Il rivestimento (9) può essere tirato all'indietro (chiusura a velcro)

## Instrucciones de montaje para el instalador:

**Importante :** Lea detenidamente antes de emprender el montaje. Fije la posición exacta en el salón con el propietario y con el interiorista.

- La unidad de lavado se ha concebido para su funcionamiento e instalación en locales limpios y secos a temperatura ambiental normal.
  - En el sector de agua adicionada solamente se pueden utilizar piezas originales del fabricante.
  - La instalación interna debe estar equipada con una válvula reductora de presión. Presión del agua recomendada para la estación de lavado: **aproximadamente 3 – 5 bar.**
  - Se deberá emplear el nuevo juego de tubos, suministrado con el aparato; no está permitido utilizar los juegos antiguos de tubos.
  - Mantenga la distancia mínima de la caja de enchufe comparando con las normas DIN VDE 0100 und VDE 0100 Teil 701
  - Observe la altura del drenaje y del tubo de instalación
1. Se recomienda que las líneas de alimentación cuenten con un dispositivo de cierre central.  
Si el sistema funciona sin un dispositivo de cierre adecuado, se deberán cerrar las válvulas de ángulo al finalizar la jornada laboral.
  2. Tienda los conductos de agua y desagüe conforme a la **figura 3.**

## Instrucciones de montaje para el montador:

3. Preparar la instalación de lavado para su montaje: (**Fig. 1**)
  - Quitar la puerta de revisión (5): asir arriba en la abertura y tirar hacia atrás, a continuación extraerla abajo.
  - Enchufar el cable de red en la toma de corriente.
  - Extraer el apoyo de piernas hasta la posición final.
  - Quitar el revestimiento en el lado inferior del sillón (7) (4 tornillos allen + cierre velcro)
  - Desmontar las piezas de revestimiento en la construcción delantera (3+4):  
Soltar sendos 2 tornillos de hexágono interior dentro del revestimiento de la columna (1), deslizar las piezas de revestimiento hacia delante y a continuación mediante vuelco lateral extraerlos de los tubos del apoyo de piernas según **Fig. 3**
4. Preparación de las cubiertas (1+2) para la conexión al pozo de instalación:
  - ¡Tenga el cuenta el lado del montaje indicado en el esquema de instalación!
  - Realice un taladro Ø 80 mm y 4 taladros Ø 5,5 mm para el adaptador de conexión como se muestra en la Figura 2.1
5. Proceda a alinear la subestructura (6) consultando la plantilla de instalación y fíjela en el piso.  
En este caso colocar entre el bastidor y el suelo 6 arandelas de goma (6.1).  
6 tornillos para piedra o anclaje M 10 x 125 (30 mm por encima del suelo acabado) o tacos de metal con rosca métrica para tornillos hexagonales M 10 x 60.

## Instrucciones de montaje para el instalador:

6. Mantenga el paralelismo de los tubos/las mangueras a presión. Conecte la instalación. Enrosque el tubo de desagüe de Ø 40 mm y los conductos a presión R ½ “ con grifos de cierre entre el muro y la instalación. **Al enroscar asegure los grifos de cierre contra torsiones.** La unión entre la manguera de desagüe y el sifón se hace con junta y tuerca tapón, Meta la manguera de desagüe 3-4 cm como mínimo en el sifón. Empalme la boquilla de desagüe con la manguera mediante una grapa.
7. Cierre el grifo mezclador. Abra la válvula de cierre y compruebe la hermeticidad con el grifo cerrado. Compruebe la mezcla de agua. Las acometidas de agua fría y caliente tienen que coincidir con los símbolos de colores de la batería de mezcla.
8. Compruebe la presión de la instalación con 8 bares. Reduzca luego a 3-5 bares. Finalizadas las tareas de instalación enjuague sin falta la tubería de agua. Para manejar varias instalaciones se precisa un grifo de cierre centralizado que sea fácilmente accesible desde el salón.

**Las instrucciones de montaje sirven para conectar una sola instalación de lavado.** Proceda a ensanchar la sección transversal de la tubería para cubrir más de un equipo.

**Importante:** Si la presión del agua sobrepasa los 5 bares, será necesario regularla con una válvula reductora.

### **Nota para el propietario:**

Las uniones especificadas en los puntos 1 – 2 und 6 – 8 quedarán a cargo del instalador. Los fallos eventuales serán responsabilidad de este último. El fabricante de la instalación no ofrece ninguna garantía sobre estas prestaciones.

## Instrucciones de montaje para el montador:

9. Monte el túnel de instalación:
  - Conexión a la estación de lavado: (Fig. 2.1)  
Monte el adaptador de conexión (2) con goma de conexión (1) utilizando tornillos M5, arandelas y tuercas.
  - Conexión a la pared: (Fig. 2.2)  
Monte 3 soportes de montaje (4) en la pared.  
Acorte el túnel de instalación si es necesario y proporcione goma de protección de bordes en el lado de la pared. Ponga el túnel de instalación. Inserte los clips de conexión (5) en la parte inferior del túnel de instalación.
10. Sólo para instalación en fila: (Fig. 2.1)  
Monte el adaptador de conexión (2) con goma de conexión (1) utilizando tornillos M5, arandelas y tuercas. Coloca el túnel de instalación. Inserte los clips de conexión (5) en la parte inferior del túnel de instalación.

## Instrucciones de montaje para el electricista:

### 11. Conexión eléctrica:

#### Atención:

- **Las instalaciones eléctricas solo deben llevarlas a cabo electricistas autorizados.**
- Se deberán tener en cuenta los reglamentos de protección de la asociación profesional de peluqueros. La instalación y el funcionamiento tienen que efectuarse según la norma IEC 60364 ...
- **¡Durante los trabajos de montaje, desconectar el sistema por completo y asegurarlo para evitar una reconexión involuntaria!**
- Dentro de la instalación de lavado están permitidos únicamente los enchufes macho y hembra incluidos en el suministro o especificados en las instrucciones de montaje.
- ¡Los cables se tienen que colocar de tal modo que no se encuentren en el área de piezas móviles! ¡Evitar dañar o aplastar los cables!
- Por razones de seguridad mecánica y compatibilidad electromagnética en el sistema no se puede dejar ningún cable largo dentro del Lavacabezas.

#### Estación de lavado con conexión directa:

- **Un electricista cualificado debe conectar la estación de lavado a la toma eléctrica del suelo.**
- Para la conexión fija del cable de unión a salida de la Manguera del suelo dejar una longitud más bien corta y conectar.

## Instrucciones de montaje para el montador

### Estación de lavado con cable de red y enchufe:

- La estación de lavado está "lista para enchufar" y el cliente la puede conectar a una toma mural sin la asistencia de un electricista
- **El cable a la red tienen que sacarse del aparato de modo que no sea aplastado entre el bastidor del aparato y suelo!**
- No coloque ningún enchufe dentro de la estación de lavado. Encamine siempre el cable de red por fuera y conéctelo a un enchufe en el lado del cliente.
- La unidad de lavado con cable a la red no se puede conectar por un cable de prolongación a la red de corriente eléctrica.
- Colocar el cable a la red de tal modo que la clavija de enchufe a la red sea de fácil acceso y se pueda desenchufar del enchufe mural.
- En el caso de una instalación en fila de varias unidades de lavado, el cable a la red de una unidad no se puede conducir por otra unidad.

## Instrucciones de montaje para el electricista y para el montador:

### Variantes de una unidad individual:

#### 11.1 Variante, conexión fija: (Fig. 6)

**Atención:** ¡esta conexión únicamente debe ser realizada por un electricista!

- Sustituir la clavija del cable de red por el conector de sistema adjunto (**Fig. 4**)
- Conectar el cable de red del suelo a la hembra de sistema adjunta (**Fig. 4**)
- Enchufar el conector de sistema en la hembra de sistema y cerrar el estribo de seguridad (**Fig. 5**).

#### 11.2 Versión con cable de red: (Fig.7)

Extienda el enchufe macho hacia afuera.

### Versiones de la instalación en línea

#### 11.3 Instalación en fila con conexión fija (Fig. 8)

> Conexión, véase 11.1

#### 11.4 Instalación en fila con cable a la red (Fig. 9)

> Conexión, véase 11.2

## Instrucciones de montaje para el montador:

### 12. Montaje:

- 12.1 Mantener sueltos 2 tubos a presión (caliente + frío) y el tubo de desagüe mediante bridas de cables.
- 12.2 Montar el revestimiento de la construcción delantera (3 + 4): Desplazar las piezas del revestimiento en la secuencia inversa, como en la fig. 3 sobre el revestimiento de columna (1), cerrar delante la conexión magnética. Fijar las piezas de revestimiento (3 + 4) con tornillos de hexágono interior dentro en el revestimiento delantero de columna (1). Comprobar el asiento ajustado de las piezas de revestimiento, en caso necesario, volver a aflojar la unión atornillada y alinear las piezas de revestimiento. A continuación, apretar la unión atornillada.
- 12.3 Montar el revestimiento en el lado inferior del sillón (7): primero atrás, luego delante presionar firmemente con ajuste exacto.
- 12.4 Insertar y cerrar atrás la tapa de revisión (5).
- 12.5 Fijar el mando a distancia en el cabezal decorativo a un lado del respaldo (se adhiere magnéticamente).

### 13. Trabajos de servicio técnico:

- 13.1 Para trabajos de servicio técnico en el sistema eléctrico, primero levantar el reposapiés. Si no es posible, separarlo del respaldo frontal (12) quitando 4 tornillos allen. Entonces soltar el revestimiento de la parte de abajo la silla (7):
  - aflojar dos tornillos en la parte frontal
  - soltar el velcro cuidadosamente
  - empujar el revestimiento hacia abajo
- 13.2 Para trabajos de servicio técnico en la mecánica del sistema de masaje, tanto la tapicería como el revestimiento del respaldo se pueden quitar:
  - Quitar el tapizado del respaldo (8) hacia arriba
  - Quitar el revestimiento del respaldo (9) hacia atrás (cierre velcro).

## Monteringsanvisning for installatør:

**Viktig :** Les først nøye gjennom, begynn så med monteringen. Bestem nøyaktig posisjon i salongen med innehaveren av salongen og innredningsspesialisten.

- Vaskeanlegget er beregnet på drift i rene og tørre lokaler ved normal romtemperatur.
  - I ferskvannsområdet må utelukkende originaldeler fra produsenten brukes.
  - Husets vanninstallasjon må ha trykkreduksjonsventil. Anbefalt vanntrykk for vaskestolen: **ca. 3 – 5 bar**.
  - Det nye slangesettet som leveres med apparatet må brukes. Gamle slangesett må ikke gjenbrukes.
  - Ta hensyn til minsteavstand stikkontakt etter forbilde av DIN VDE 0100 og VDE 0100 del 701!
  - Ta hensyn til høyde på avløp og installasjonssjakt !
1. Vi anbefaler at mateledningene sikres ved hjelp av en hovedsikring. Hvis anlegget betjenes uten at en egnet hovedsikring er på plass, må hjørneventilene stenges av på slutten av arbeidsdagen.
  2. Legg tilløps- og spillvannsledninger ifølge **bilde 3**.

## Monteringsanvisning for innredningsmontør:

3. Forberede vaskeanlegget til montasjen: (**Fig. 1**)
  - Ta av inspeksjonspanelet (5): ta tak øverst i åpningen og trekk panelet bakover og ut.
  - Stikk nettkabelen inn i stikkkontakten.
  - Kjør fotstøtten i endeposisjon.
  - Ta av platen under stolen (7) (4 allen skruer + borrelås)
  - Ta av kledningsdelene på siden (3+4): Løsne 2 unbrakoskruer inne i sokkelkledningen (1), skyv kledningsdelene forover og vipp dem deretter til siden og av rørene som vist i **fig. 3**
4. Forbered kledningens deler (1+2) for tilkopling av installasjonssjakten:
  - Ta hensyn til monteringside ifølge innredningsplan!
  - Foreta en boring Ø 80 mm og 4 bor Ø 5,5 mm for tilkoblingsadapteren som vist i **Figur 2.1**
5. Rett inn underkonstruksjon (6) etter installasjons-sjablongen og fest den til gulvet. Plasser 5 underlagsskiver av gummi mellom understellet og gulvet (6.1). 6 stk. fundamentbolter M 10 x 125 (stikker ut 30 mm over ferdig gulvnivå) eller metallplugg med metrisk skruegang for umbrakoskruer M 10 x 60.

## Monteringsanvisning for installatør:

6. Pass på at rør/trykkslanger er parallelle. Tilsatt installasjon. Skru spillvannsrør Ø 40 mm og trykkledninger R ½ tomme med stengeventiler fast mellom vegg og installasjon. **Sikre stengeventilene mot vridning når du skrur de på.** Forbindelse av spillvannsslange og vannlås (sifong) ved hjelp av pakning og overfalsmutter. Stikk spillvannsslange minst 3-4 cm inn i vannlåsen (sifong). Forbind avløpsrør ved hjelp av slangeklemme med spillvannsslangen.
7. Tilsatt blandebatteri. Åpne stengeventil og kontroller for tetthet ved stengt blandebatteri. Kontroller blandevannet. Varmt- og aldtvannstilførsel må stemme overens med fargesymbolene på blandebatteriet.
8. Trykkkontroll av installasjonen med 8 bar vanntrykk. Innstill deretter på 3-5 bar. Etter at installasjonsarbeidene er avsluttet må vannledningen gjennomspyles. Ved flere installasjoner er det nødvendig med en sentral stengeventil. Denne må være lett tilgjengelig fra salongen.

**Monteringsanvisningen gjelder for tilkopling av én installasjon.** Ved flere installasjoner må rørdiameteren velges tilsvarende større.

**Viktig:** Ved vanntrykk over 5 bar må dette reguleres ved en trykkreduksjonsventil.

### Henvisning for innehaveren av salongen:

Tilkoplingene punkt 1 - 2 og 6 - 8 må utføres av installatøren. Installatøren er ansvarlig for alle forstyrrelser som oppstår her. Produsenten av installasjonen overtar ingen garantiytelse for disse arbeider!

## Monteringsanvisning for innredningsmontør:

9. Monter installasjonstunnelen:
  - Tilkobling til sjampostasjonen: (Fig. 2.1)  
Monter tilkoblingsadapteren (2) med tilkoblingsgummi (1) ved hjelp av M5-skruer, skiver og muttere.
  - Tilkobling til veggen: (Fig. 2.2)  
Monter 3 monteringsbraketter (4) på veggen.  
Forkort installasjonstunnelen om nødvendig, og gi den kantbeskyttelsesgummi på veggside.  
Sett på installasjonstunnelen. Sett inn tilkoblingsklemmer (5) på undersiden av installasjonstunnelen.
10. Bare ved rekkeinstallasjon: (Fig. 2.1)  
Monter tilkoblingsadapteren (2) med tilkoblingsgummi (1) ved hjelp av M5-skruer, skiver og muttere. Sett på installasjonstunnelen. Sett inn tilkoblingsklemmer (5) på undersiden av installasjonstunnelen.



## Monteringsanvisning for elektriker:

### 11. Elektrisk tilkøpling:

#### **OBS:**

- **Elektriske tilkoblinger skal foretas av autorisert elektriker!**
- Vernebestemmelsene som gjelder for frisørhåndverket må følges. Montering og drift må utføres i henhold til gjeldende sikkerhetsbestemmelser for elektrisk utstyr IEC 60364 ...
- **Under monteringsarbeid må alltid hele systemet kobles fra strømforsyningen og sikres mot utilsiktet tilkobling !**
- Innenfor vaskeanlegget er bare pluggforbindelsene som er oppgitt i leveranseprogrammet eller i monteringsanvisningen tillatt !
- Kabler må legges slik at de ikke blir liggende i nærheten av bevegelige deler ! Skader hhv. sterkt trykk på kablene må unngås !
- For mekanisk sikkerhet og elektromagnetisk kompatibilitet må det ikke rulles opp ekstra strømkabel inne i vaskesøylen.

### Vaskestol med direkte tilkobling:

- **Vaskestolen må kobles til gulvuttaket av en autorisert elektriker.**
- Vask for direkte tilkobling : Forkort kabelen for tilkobling direkte i strømuttak i gulv og koble den slik at det blir mindre overskudds ledning.

## Monteringsanvisning for innredningsmontør:

### Vaskestol med strømledning og støpsel:

- Vaskestolen er "klar til påkobling" og kan kobles rett til en stikkontakt i vegg, uten at elektrikerhjelp er nødvendig.
- **Nettkabelen må føres ut av apparatet på en måte som unngår at kabelen klemmes inn mellom apparatus og gulv!**
- Ikke plasser noen stikkontakt inne i vaskestolen! Strømledningen må alltid føres på utsiden av stolen, og kobles til en stikkontakt i lokalet.
- Vaskeanlegget med nettkabel må ikke kobles til strømmettet over en skjøteledning.
- Nettkabelen må legges slik at nettpluggen er lett tilgjengelig og kan trekkes ut av stikkontakten i vegg.
- Ved rekkeinstallasjon av flere vaskeanlegg må nettkabelen fra ett anlegg ikke videreføres gjennom et annet anlegg.

## Monteringsanvisning for elektriker og innredningsmontør:

### Varianter ved enkeltanlegg:

- 11.1 Variant "fast tilkobling": (Fig. 6)  
**Obs.:** Denne tilkoblingen må bare utføres av en fagelektriker!  
 - Ta av nettpluggen på nettkabelen og sett på medfølgende systemplugg (**Fig. 4**)  
 - Koble nettkabelen fra gulvet til medfølgende systemhylse (**Fig. 4**)  
 - Stikk systempluggen inn i systemhylsen og lukk sikkerhetsbøylen (**Fig. 5**).
- 11.2 Variant nettkabel: (Fig. 7)  
 Legg nettplugg utover.

### Varianter ved rekkeinstallasjon:

- 11.3 Rekkeinstallasjon med fast tilkobling (Fig. 8)  
 > Tilkobling se 11.1
- 11.4 Rekkeinstallasjon med nettkabel (Fig. 9)  
 > Tilkobling se 11.2

## Monteringsanvisning for innredningsmontør:

### 12. Sammensetting:

- 12.1 2 trykkslanger (varmt og kaldt) og avløpsslange holdes løst sammen ved hjelp av en kabelstropp.
- 12.2 Montering av kledningen på fremsiden (3 + 4):  
 Kledningsdelene skyves i motsatt rekkefølge av det som er vist i figur 3 på stolpekledningen (1), og magnetforbindelsen fremst låses.  
 Kledningsdelene (3 + 4) festes med umbrakoskruer på innsiden av den fremre stolpekledningen (1). Kontroller at kledningsdelene sitter nøyaktig på plass. Hvis ikke, løsne skruene en gang til og juster kledningsdelene.  
 Trekk deretter til skruene.
- 12.3 Monter kledningen under stolen (7): trykk først på plass bak, deretter foran.
- 12.4 Sett på plass inspeksjonspanelet bak (5) og lukk det.
- 12.5 Festne fjernkontrollen på pynteknappen på ryggstøpsiden (hefter magnetisk).

### 13. Servicearbeider:

- 13.1 For service arbeid på det elektriske systemet, hev først benstøtten.  
 Hvis ikke dette er mulig, ta av benstøtten fra vaskestole (12) ved å skru løs 4 skruer.  
 Så fjern dekselet fra vaskestolen ved bunden av stolen (7)  
 - løsne 2 skruer på forsiden  
 - løsne Velcro kontakten forsiktig  
 - bøy dekselet nedover
- 13.2 For service arbeid på massasje mekanismen kan ryggstøttepolstringen og ryggstøtvedekselet fjernes:  
 - Skyv ryggputene (8) opp og ut  
 - Skyv trekket på rygglenet (9) bakover og ut (borrelås)

## Monteringsanvisning för rörmokare:

**Viktigt** : Läs igenom monteringsanvisningen noga innan du påbörjar monteringen. Kom överens med salongsinnehavaren och inredningsspecialisten om var schamponeringsfåtöljen ska placeras i salongen.

### Observera:

- Tvättanläggningen är avsedd för användning i rena och torra utrymmen med normal rumstemperatur.
  - Inom färskvattenområdet får bara leverantörens originaldetaljer användas.
  - Husinstallationen måste utrustas med en tryckreduceringsventil. Rekommenderat vattentryck för shampoostation: **omkring 3 – 5 bar**.
  - Den nya slangansatsen som levereras med apparaten skall användas, gamla slangansatser får inte användas igen.
  - Observera det minsta avståndet för uttaget enligt DIN VDE 0100 och VDE 0100 del 701!
  - Observera höjden på avloppet och installationsschaktet!
1. Vi rekommenderar att du tillhandahåller strömförsörjningsledningarna med en central avstängningsenhet. Om systemet drivs utan en lämplig avstängningsenhet måste de vinklade ventilerna stängas i slutet av kontorsdagen.
  2. Dra vattenledningarna för tillopp och avlopp enligt **bild 2**.

## Monteringsanvisning för inredningsmontörer:

3. Förbereda tvättanläggningen för montering: (**bild 1**)
  - Ta bort inspektionssluckan (5): Greppa upp till i öppningen och dra bort luckan bakåt. Lyft sedan ut den nedtill.
  - Anslut nätkabeln till vägguttaget.
  - Kör ut benstödet till slutläget.
  - Ta bort beklädnaden på fåtöljens undersida (7) (4 insexskruvarna + kardborrstängning).
  - Ta bort beklädnadsdelarna från framkonstruktionen (3+4):  
Lossa vardera 2 sexkantskruvar på pelarens beklädnad (1). Skjut beklädnadsdelarna framåt och dra sedan av dem från benstödet rör genom att fälla dem åt sidan (se **bild 3**).
4. Förbered beklädnadsdelen (1+2) för anslutning av installationsschaktet:
  - Observera monteringsidan enligt inredningsplanen!
  - Gör en borrhning  $\varnothing$  80 mm och 4 borrhningar  $\varnothing$  5,5 mm för anslutningsadaptern enligt **bild 2.1**
5. Rikta underkonstruktionen (6) enligt installationsmallen och fäst den i golvet.  
Lägg därvid in 6 gummibrickor (6.1) mellan stativ och golv.  
6 stycken stenskravar M 10 x 125 (utstående 30 mm över färdiga golvet) eller metallplugg med metriska gängor för sexkantskruvar M 10 x 60.

## Monteringsanvisning för rörmokare:

6. Se till att rören/tryckslangarna ligger parallellt. Anslut systemet. Skruva fast avloppsröret  $\varnothing$  40 mm och tryckledningarna R 1/2" med avstängningskranarna mellan vattnet och systemet. **Säkra avstängningskranarna mot förvriddning när du skruvar fast dem.** Koppla anslutningen mellan avloppsvattens-langen och vattenlåset med en packning och en överfalsmutter. För in avloppsvattenslangen minst 3–4 cm i vattenlåset. Anslut avloppshylsan till avloppsvattenslangen med en slangklämma.
7. Stäng blandaren. Öppna avstängningsventilen och kontrollera att den är tät när blandaren är stängd. Kontrollera blandningsvattnet. Varm- och kallvattentilloppet måste överensstämma med färgsymbolerna på blandaren.
8. Kontrollera trycket i systemet med 8 bar vattentryck. Ställ sedan in 3–5 bar. När installationsarbetet är avslutat är det viktigt att du spolrar igenom vattenledningen. Om flera system ska anslutas krävs en central avstängningskran som ska vara lättåtkomlig från salongen.

**Monteringsanvisningen gäller för anslutning av ett system.** Om flera system ska anslutas ska rörens tvärsnitt utökas.

**Viktigt:** Vattentryck över 5 bar ska regleras med en tryckreducerventil.

### Information till salongsinnehavaren:

Anslutningarna i punkt 1–2 och 6–8 ska göras av en rörmokare. Rörmokaren ansvarar för eventuella fel. Schamponeringsfåtöljens tillverkare lämnar inga garantier på detta arbete!

## Monteringsanvisning för inredningsmontörer:

9. Montera installationstunnel:
 

Anslutning till shampoostationen: (bild 2.1)  
Montera anslutningsadaptern (2) med anslutningsgummi (1) med M5-skrivar, brickor och muttrar.

Anslutning till väggen: (bild 2.2)  
Montera 3 monteringsfästen (4) på väggen.

Förkorta installationstunneln vid behov och förse den med kantskyddande gummi vid väggensida.  
Sätt på installationstunneln. Sätt i anslutningsklämmor (5) på installationstunnelns undersida.
10. Bara för serieinstallation: (bild 2.1)  
Montera anslutningsadaptern (2) med anslutningsgummi (1) med M5-skrivar, brickor och muttrar.  
Sätt på installationstunneln. Sätt i anslutningsklämmor (5) på installationstunnelns undersida.

## Monteringsanvisning för elektriker:

### 11. Elektrisk anslutning:

#### Observera:

- **Elektriska anslutningar får endast hanteras av behöriga elektriker!**
- Frisörbranchens skyddsbestämmelser skall följas. Placering och användning skall ske enligt IEC 60364 ...
- **Vid montagearbeten skall hela systemet kopplas strömlös och säkras mot oavsiktlig återpåslagning!**
- Inuti systemet är det endast tillåtet att montera stickkontakter som ingår i leveransomfattningen och som anges i monteringsanvisningen!
- Kabel skall placeras så att de inte ligger inom området för rörliga delar! Skador resp. klämskador skall undvikas!
- För den mekaniska säkerheten likvärdig som den elektromagnetiska kompatibiliteten får inte överflöd av kabel lagras i schamponeringen.

#### Shampoostation med direktanslutning:

- **Shampoostationen måste anslutas till ett eluttag av en behörig elektriker**
- Enhet som är direkt kopplad: Korta nätsladden till golv uttaget, så lite överflöd som möjligt.

## Monteringsanvisning för inredningsmontörer:

#### Shampoostation med strömkabel och kontakt:

- Shampoostationen är "färdig för inkoppling" och kan kopplas in i ett vägguttag av kunden utan hjälp av en elektriker.
- **Nätkabeln skall föras ur apparaten så att det inte kläms in mellan apparatramen och golvet!**
- Placera inget uttag invändigt i shampoostationen! Dra alltid huvudströmskabeln utvändigt och koppla in ett uttag på en kunds plats.
- En tvättanläggning med nätkabel får inte anslutas till nätet via en förlängningssladd.
- Nätkabeln skall placeras så att nätkontakten är lätt tillgänglig och kan dras ut ur vägguttaget.
- Vid serieinstallation av flera tvättanläggningar får en anläggnings nätkabel inte föras vidare genom ytterligare en anläggning.

## Monteringsanvisning för elektriker och inredningsmontörer:

### Varianter för enskilda anläggningar:

#### 11.1 Variant fast anslutning: (bild 6)

**Observera:** anslutningen får bara upprättas av auktoriserade elektriker!

- Byt ut nätkabelns stickkontakt mot medföljande systemkontakt **(bild 4)**.
- Anslut nätkabeln från golvet till medföljande systemuttag **(bild 4)**.
- Anslut systemkontakten till systemuttaget och stäng säkringsbygeln **(bild 5)**.

#### 11.2 Med nätkabel: (bild 7)

Dra nätkontakten utåt.

### Varianter med radinstallation:

#### 11.3 Serieinstallation med fast anslutning (bild 8)

> Anslutning se 11.1

#### 11.4 Serieinstallation med nätkabel (bild 9)

> Anslutning se 11.2

## Monteringsanvisning för inredningsmontörer:

### 12. Hopsättning:

- 12.1 Fäst ihop 2 tryckslangar (varm + kall) och avloppsslangen lös med stipes.
- 12.2 Montera höljet för framdelen (3 + 4): Skjut höljesdetaljerna i omvänd ordning som i bild 3 på pelarhöljet (1), stäng magnetlåsen framtill. Fäst höljesdetaljerna (3 + 4) med insexskruvar på insidan av det främre pelarhöljet (1). Kontrollera att höljesdetaljerna sitter exakt, lös skruvarna igen v. b. och justera höljesdetaljerna. Dra sedan åt skruvarna.
- 12.3 Montera beklädnaden på fätöljens undersida (7): Tryck först fast baktill och sedan framtill i exakt läge.
- 12.4 Sätt fast inspektionssluckan (5) bak och stäng den.
- 12.5 Fäst fjärrkontrollen på knappen på ryggstödet sida (hålls fast av magnet).

### 13. Servicearbeten:

- 13.1 För att göra servicearbeten i det elektriska systemet måste fotstödet fällas ut. Om det inte är möjligt, lösgör fotstödet från främre stöd (12) genom att ta bort alla 4 skruvar. För att bort skyddet under stolen (7):
  - Lossa på 2 skruvar på framsidan
  - Lossa på karborbandet försiktigt
  - Tryck skyddet nedåt
- 13.2 För att göra servicearbeten på massagemekanismen kan ryggstödsklädsel och ryggstödet tas bort:
  - Dra av ryggstoppningen (8) uppåt.
  - Dra av ryggbeklädnaden (9) bakåt (kardborrstängning).

## Asennusohjeet putkimies:

**Tärkeää:** Lue ohjeet ensiksi huolella läpi, ennen kuin aloitat asennustyöt. Sovi kampaamo-/parturiliikkeen omistajan ja laiteasentajan kanssa laitteen tarkasta asennuspaikasta.

- Pesupaikan saa asentaa vain puhtaisiin ja kuiviin tiloihin, joissa on normaali huoneenlämpötila.
  - Tuorevesipisteissä saa käyttää vain valmistajan alkuperäisosa.
  - Talon vesiliitännässä täytyy olla paineenalennusventtiili. Pesupisteen suositeltu vedenpaine: **noin 3–5 baaria**.
  - Asennuksessa on käytettävä uutta letkusrakia, joka toimitetaan laitteen mukana. Vanhojen letkujen käyttö ei ole sallittua.
  - Ota huomioon pistorasian vähimmäisetäisyys DIN VDE 0100 ja VDE 0100 osa 701 määräysten mukaan !
  - Ota huomioon viemäriaukon korkeus ja asennus-kanava !
1. Suosittelemme, että tulovesiputket varustetaan keskitetyllä veden sulkulaitteella  
Jos järjestelmää käytetään ilman veden sulkulaitetta, kulmaventtiilit on suljettava työpäivän päätyttyä.
  2. Asenna syöttö- ja jätevesijohdot **kuvan 2** mukaisesti.

## Asennusohjeet laiteasentajalle:

3. Pesupaikan alkuvalmistelut asennusta varten: **(kuva 1)**
  - Irrota tarkastusovi (5): tartu ylhäällä olevaan aukkoon ja vedä taaksepäin, irrota sitten alareunasta nostamalla.
  - Kytke verkkojohto pistorasiaan.
  - Siirrä jalkatuki eteen ääriasentoon.
  - Irrota istuimen alapuolelta verhoiluosa (7) (4 kuusiokoloruuvit + tarrakiinnitys).
  - Poista eturakenteen verhoiluosat (3+4):  
Avaa kummaltakin puolelta 2 kuusioruuvia rungon verhoilun (1) sisäpuolella. Työnnä verhoiluosat eteen ja poista ne jalkatuen putkista sivukautta **kuvan 3** mukaisesti.
4. Verhousosan (1+2) valmistelu asennuskanavan liittämistä varten:
  - Ota huomioon asennuspuoli laitekaavion mukaisesti!
  - Tee liitäntäadapterille poraus Ø 80 mm ja 4 poraa Ø 5,5 mm kuvan 2.1 mukaisesti
5. Suuntaa alusrakenne (6) asennusmallineen mukaan ja kiinnitä lattiaan.  
Aseta samalla kehikon ja lattian väliin 6 kumista aluslevyä (6.1).  
6 kpl kiviruuveja M 10 x 125 (ulottuen 30 mm valmislattian yläpuolelle) tai metallitulpat, joissa on metrinen kierre kuusioruuveille M 10 x 60.

## Asennusohjeet putkimies:

6. Asenna putket ja paineletkut yhdensuuntaisesti.  
Laitteen liittäminen. Ruuvaa jätevesiputki Ø 40 mm ja R ½ tuuman painejohdot, joissa on sulkuhana, kiinni seinän ja laitteen väliin.  
**Varmista sulkuhanat kiertymistä vastaan.** Asenna jätevesiletkun ja hajulukon (sifonin) väliin tiiviste ja hattumutteri. Työnnä jätevesiletku vähintään 3-4 cm hajulukon (sifonin) sisään. Yhdistä jätevesimuhvi letkunpuristinta käyttäen jätevesiletkuun.
7. Sulje sekoitusventtiili. Avaa sulkuhana ja tarkasta tiiviys sekoitusventtiilin ollessa suljettuna. Sekoitusveden tarkistaminen. Lämmin- ja kylmaveden syötö täytyy vastata sekoitusventtiilin värisymboleita.
8. Tarkasta laitteen paine 8 bar vedenpaineella.  
Säädä paine sen jälkeen 3-5 bariin. Huuhtelee ehdottomasti vesijohto asennustöiden jälkeen.  
Jos laitteita on useampia, tarvitaan keskussulkuhana, johon voidaan päästä helposti käsiksi ampaamotiloista.

### Tämä asennusohje pätee yhden laitteen liittämiseksi.

Jos laitteita on useampia, putken poikkipinta-alan täytyy olla vastaavasti suurempi.

**Tärkeää:** Jos vedenpaine on yli 5 bar, paine on säädettävä paineenalennusventtiiliä käyttäen.

### Ohje kampaamo/parturiliikkeen omistajalle:

Liitäntäpisteet 1 - 2 ja 6 – 8 saa asentaa vain ammattitaitoinen asentaja. Mahdollisesti syntyvistä liitäntähäiriöistä vastaa asentaja. Laitteen valmistaja ei myönnä takuuta näille töille !

## Asennusohjeet laiteasentajalle:

9. Asenna tunneli:  
**Liitäntä shampoo-asemaan: (kuva 2.1)**  
Asenna liitäntäadapteri (2) liitoskumilla (1) M5-ruuveilla, aluslevyillä ja muttereilla.  
**Liitäntä seinään: (kuva 2.2)**  
Asenna 3 kiinnikettä (4) seinälle.  
  
Lyhennä tarvittaessa asennustunnelia ja kiinnitä se reunapuolella seinän reunalla.  
Laita asennustunneli. Aseta kiinnitystangot (5) asennustunnelin alapuolelle.
10. **Vain riviasennus: (kuva 2.1)**  
Asenna liitäntäadapteri (2) liitoskumilla (1) M5-ruuveilla, aluslaatoilla ja muttereilla.  
Laita asennustunneli. Aseta kiinnitysklipsi (5) asennustunnelin alapuolelle.

## Asennusohjeet sähköasentajalle:

### 11. Sähköliitäntä:

#### Huomio:

- **Vain valtuutetut sähköasentajat saavat tehdä sähköliitännät!**
- Kampaamoalan turvallisuusmääräyksiä tulee noudattaa. Asennus ja käyttö standardin IEC 60364 ... mukaisesti.
- **Katkaise aina ennen asennustöihin ryhtymistä sähkö koko järjestelmästä ja varmista, ettei kukaan pääse kytkemään vahingossa sähköä työkohteeseen !**
- Pesulaitteen sisäpuolella saa käyttää vain laitteen toimitussisältöön kuuluvia tai asennusohjeessa ilmoitettuja pistoliittimiä !
- Johto tulee asentaa niin, että se ei sijaitse liikkuvien osien alueella ! Samalla on varottava, ettei johto vioitu tai jää puristuksiin !
- Mekaanisen turvallisuuden ja sähkömagneettisen kentän vuoksi, vältä ylimääräisen kaapelin säilyttämistä pesupaikan rungon sisällä.

#### Pesupiste suoralla liitännällä:

- **Ammattitaitoisen sähköasentajan tulee kytkeä pesupiste lattiassa olevaan sähköliitäntään.**
- Yksikkö suoralla liitännällä: lyhennä yhdistyskaapeli ja liitä se lattiapistorasiaan.

## Asennusohjeet laiteasentajalle:

### Pesupiste virtajohtolla ja pistokkeella:

- Pesupiste on ”kytkentävalmis” ja asiakas voi yhdistää pistokkeen seinäpistorasiaan ilman sähköasentajan apua.
- **Verkkojohto tulee vetää ulos laitteesta niin, ettei se jää puristuksiin laitteen rungon ja lattian väliin !**
- Älä asenna pistorasioita pesupisteen sisäpuolelle! Vedä virtakaapeli aina ulkopuolelle ja kytke asiakkaan toimitilan seinäpistorasiaan.
- Verkkojohtollista pesupaikkaa ei saa liittää sähköverkkoon jatkojohtoa käyttäen.
- Asenna verkkojohto niin, että verkkopistotulppaan pääsee hyvin käsiksi ja että sen voi irrottaa seinäpistorasiasta.
- Kun useampi pesupaikka asennetaan riviin, yhden paikan verkkojohtoa ei saa johdottaa edelleen toiseen pesupaikkaan.

## Asennusohjeet sähköasentajalle ja laiteasentajalle:

### Vaihtoehdot - yksittäinen pesupaikka:

#### 11.1 Vaihtoehto kiinteä sähköliitäntä: (kuva 6)

**Huom.:** liitännän saa tehdä vain valtuutettu sähköasentaja!

- Vaihda verkkojohdon verkkopistokkeen tilalle oheinen järjestelmäpistoke **(kuva 4)**
- Liitä verkkojohto lattiasta oheiseen naarasliittimeen **(kuva 4)**
- Kytke järjestelmäpistoke naarasliittimeen ja sulje varmistin **(kuva 5)**.

#### 11.2 Verkkojohto: (kuva 7)

Asenna verkkopistoke ulkopuolelle.

### Muunnelmät riviasennuksessa:

#### 11.3 Riviasennus, kiinteä sähköliitäntä (kuva 8)

> Liitäntä katso 11.1

#### 11.4 Riviasennus, verkkojohtoliitäntä (kuva 9)

> Liitäntä katso 11.2

## Asennusohjeet laiteasentajalle:

### 12. Kokoaminen:

- 12.1 Sido 2 paineletkua (lämmin + kylmä) ja viemäriletku löysästi toisiinsa sopivalla siteellä.
  - 12.2 Kiinnitä eturungon peitepaneelit (3 + 4): Työnnä paneeliosat paikoilleen pylvään peitepaneeliin (1) päinvastaisessa järjestyksessä kuin kuvassa 3, sulje magneettiliitin edessä. Kiinnitä paneeliosat (3 + 4) kuusiokoloruuveilla sisäkautta pylvään peitepaneeliin (1). Tarkista, että paneeliosat ovat tarkasti paikoillaan, avaa tarvittaessa ruuvikiinnitys vielä kerran ja korjaa asento. Kiristä sitten ruuvikiinnitys.
  - 12.3 Asenna istuimen alapuolelle verhoiluosa (7): paina kiinni ensin takaa, sitten edestä.
  - 12.4 Aseta taakse tuleva tarkastusluukku (5) paikalleen ja sulje.
  - 12.5 Kiinnitä kaukosäädin selkänöjan sivulla olevaan koristenuppiin (magneettikiinnitteinen)
- ### 13. Huoltotyöt:
- 13.1 Sähköhuoltotoimenpiteitä varten. Ensimmäiseksi kokeile jalkalepuutusta. Jos tämä ei ole mahdollista, irroita jalkalepuutus etutuesta poistamalla neljä kuusiokoloruuvea. Tämän jälkeen löystytä tuolin alaosan suojakansi (7):
    - Irroita kaksi (2) ruuvia etupuolelta
    - Irroita Velcro yhteys varovasti
    - Heilauta suojakansi alaspäin
  - 13.2 Huoltotoimenpiteet hierontaominaisuuksiin selkänöjan verhoilu ja selkänöjan suoja voidaan irroittaa:
    - Poista selkäpehmuste (8) yläkautta vetämällä
    - Poista selkänöjan verhoilulevy (9) taaksepäin vetämällä (tarrakiinnitys)

## Monteringsvejledning for installatør:

**Vigtigt:** Skal først læses grundigt igennem, inden monteringen begynder. Fastlæg placeringen i salonen med salonens indehaver og indretnings-specialisten.

### Bemærk:

- Vaskeanlægget er bygget til installation i rene, tørre lokaler med normal stuetemperatur.
  - I friskvandsområdet må kun anvendes originale dele fra producenten.
  - Vedä virtakaapeli aina ulkopuolelle ja kytke asiakkaan toimitilan seinäpistorasiaan Anbefalet vandtryk for vaskestation: **ca. 3 – 5 bar.**
  - Det nye slangesæt, som leveres sammen med produktet, skal benyttes, gamle slangesæt må ikke genanvendes.
  - Overhold mindsteafstanden fra stikdåsen i overensstemmelse med DIN VDE 0100 og VDE 0100 del 701!
  - Vær opmærksom på afløbets og installationsskaktens højde!
1. Vi anbefaler, at forsyningslinjerne udstyres med en central lukkeanordning  
Hvis systemet anvendes uden en passende lukkeanordning, skal vinkelventilerne lukkes ved arbejdstids ophør.
  2. Ind- og afløbsledningerne installeres i overensstemmelse med **ill. 2.**

## Monteringsvejledning for indretningsmontør:

3. Forberedelse af vaskeanlæg til montage: (**fig. 1**)
  - Tag inspektionspladen (5) af: tag fat foroven i åbningen, og træk bagud, tag den så ud i nedadgående retning.
  - Sæt netkablet i stikdåsen.
  - Skyd benstøtten ud til endeposition.
  - Tag beklædningen på undersiden af stolen (7) af (4 unbrakoskruer + velcrolukning)
  - Tag beklædningsdelene på frontdelen (3+4) af: For hver del løsnes 2 unbrakoskruer inde i søjlebeklædningen (1), skub beklædningsdelene fremad, og træk så af benstøttens rør ved at kippe til siden jf. **fig. 3**
4. Forberedelse af beklædningsdelene (1+2) for tilslutning af installationsskakten:
  - Overhold monterings siden i overensstemmelse med indretningskemaet!
  - Foretag en boring Ø 80 mm og 4 bor Ø 5,5 mm for tilslutningsadapteren som vist i figur 2.1
5. Underkonstruktionen (6) rettes til efter installationsskabelonen og fastgøres på gulvet. Der skal her indsættes 6 gummi-underlægsskiver (6.1) mellem stel og gulv.  
6 stk. stenskrue M 10 x 125 (fremstående 30 mm over bunden) eller metaldyvlér med metrisk gevind til unbrakoskruer M 10 x 60.

## Monteringsvejledning for installatør:

6. Sørg for, at rørene/tryksslangerne er placeret parallelt. Anlægget tilsluttes. Afløbsrør Ø 40 mm og trykledninger R ½ kommer skrues fast med spærrehaner mellem væg og anlæg. **Spærrehanerne skal ved fastskruningen sikres mod at dreje sig.** Forbindelsen fra afløbsslange og vandlås udføres med pakning og omløbermøtrik. Afløbsslangen skal mindst stikkes 3-4 cm ind i vandlåsen. Afløbstylen forbindes med afløbsslangen ved hjælp af slangespændebånd.
7. Blandingsbatteriet lukkes. Åbn spærreventilen og kontroller for tæthed med lukket blandingsbatteri. Kontroller blandingsvandet. Varmt- og koldt vandsindløbet skal stemme overens med farvesymbolet på blandingsbatteriet.
8. Foretag en trykkontrol af anlægget med 6 bar vandtryk. Derefter indstilles 3-5 bar. Når installationsarbejdet er afsluttet, skal vandledningen ubetinget skylles igennem. Ved flere anlæg kræves en central spærrehaner. Denne skal være let tilgængelig fra salonen.

**Monteringsvejledningen gælder for tilslutning af ét anlæg.** Ved flere anlæg skal rørtværsnittet udvides tilsvarende.

**Vigtigt:** Ved vandtryk over 5 bar skal dette reguleres med en trykreduktionsventil.

### Henvisning til salonens indehaver:

Tilslutningerne punkt 1 - 2 og 6 - 8 skal udføres af installatøren. Installatøren er ansvarlig for forstyrrelser, som forekommer i denne forbindelse. Anlæggets producent overtager ingen garanti for dette arbejde!

## Monteringsvejledning for indretningsmontør:

9. Monter installationstunnel:
 

Forbindelse til shampoo station: (fig. 2.1)  
Monter forbindelsesadapteren (2) med tilslutningsgummi (1) ved hjælp af M5-skruer, skiver og møtrikker.

Tilslutning til væggen: (fig. 2.2)  
Monter 3 monteringsbeslag (4) på væggen.

Afkort installationstunnelen, hvis det er nødvendigt, og forsyn den med kantbeskyttelsesgummi ved vægsiden. Sæt forbindelsesclips (5) på undersiden af installationstunnelen.
10. Kun ved rækkeinstallation: (fig. 2.1)  
Monter forbindelsesadapteren (2) med tilslutningsgummi (1) ved hjælp af M5-skruer, skiver og møtrikker. Tag installationstunnelen på. Sæt forbindelsesclips (5) på undersiden af installationstunnelen.

## Monteringsvejledning for elektriker:

### 11. El-tilslutning:

#### Bemærk:

- **Elektriske tilslutninger skal udføres af autoriseret elektriker!**
- Beskyttelsesforskrifter gældende inden for frisørhåndværksfaget skal iagttages. Opstilling og anvendelse i henhold til IEC 60364 ...
- **Husk altid at afbryde for strømmen til hele systemet og sikre mod utilsigtet genindkobling, inden monteringsarbejder påbegyndes!**
- Inde i vaskeanlægget er kun de stikforbindelser tilladte, som er indeholdt i leveringen eller angivet i monteringsvejledningen!
- Kabler skal udlægges således, at de ikke ligger i nærheden af bevægelige dele! Pas her på ikke at klemme eller på anden måde beskadige kabler!
- Af hensyn til den mekaniske sikkerhed, såvel som den elektromagnetiske kompatibilitet, må overskydende kabel ikke gemmes væk i anlægget.

#### Vaskestationen med direkte tilslutning:

- **Vaskestationen skal forbindes til et eludtag i gulvet af en autoriseret elektriker**
- Anlæg med direkte tilslutning: Afkort tilslutningskablet og tilslut med så lidt kabel som muligt.

## Monteringsvejledning for indretningsmontør:

### Vaskestation med lysnetkabel og stik:

- Vaskestationen er "klar til tilslutning" og kan forbindes til en stikkontakt i væggen af kunden selv uden hjælp fra en elektriker.
- **Netkablet skal føres ud af enheden således, at det ikke kommer i klemme mellem enhedens ramme og gulvet.**
- Ingen stik må placeres inde i vaskestationen! Før altid lysnetkablet udenfor og forbind det til en stikkontakt i kundens salon.
- Vaskeanlægget med netkabel må ikke sluttes til strømforsyningsnettet via en forlængerledning.
- Udlæg netkablet således, at netstikket er let tilgængeligt og kan trækkes ud af stikkontakten i væggen.
- Ved en rækkeinstallation på flere vaskeanlæg må et anlægs netkabel ikke føres gennem et andet anlæg.

## Monteringsvejledning for elektriker og indretningsmontør:

### Varianter ved enkeltanlæg:

- 11.1 Variant fast installation: (fig. 6)  
**Vigtigt:** denne tilslutning må kun etableres af en autoriseret elektriker!  
 - Skift netkablets netstik ud med det medfølgende systemstik (**fig. 4**)  
 - Tilslut netkablet fra gulvet til medfølgende systemhunstik (**fig. 4**)  
 - Sæt systemhanstikket i systemhunstikket, og luk sikringsbøjlen (**fig. 5**).
- 11.2 Variant netkabel: (fig. 7)  
 Netstikket lægges ud.

### Varianter ved installation på række:

- 11.3 Rækkeinstallation med fast installation (fig. 8)  
 > tilslutning se 11.1
- 11.4 Rækkeinstallation med netkabel (fig. 9)  
 > tilslutning se 11.2

## Monteringsvejledning for indretningsmontør:

### 12. Samling:

- 12.1 Sæt 2 trykslanger (varm + kold) og udløbslange løst sammen med kabelholder.
- 12.2 Montering af beklædning til frontafsnit (3 + 4):  
 Sæt beklædningsdele op på sidebeklædningen (1) som vist på fig. 3, men i omvendt rækkefølge, luk magnetforbindelsen til foran. Fastgør beklædningsdele (3 + 4) indvendigt til den forreste søjlebeklædning (1) med unbrakoskruer. Kontroller, at beklædningsdele sidder helt rigtigt, ellers så skru dem løs igen, og ret dem til. Til sidst strammes til.
- 12.3 Monter beklædningen på undersiden af stolen (7): tryk fast for nøjagtig pasning, først bagved, så foran.
- 12.4 Sæt inspektionspladen (5) i bagtil, og luk.
- 12.5 Fastgør fjernbetjeningen til pynteknappen på siden af ryglænet (magnetisk vedhæftning).

### 13. Servicearbejder:

- 13.1 For at servicere det elektriske system, kød først benstøtten ud. Hvis dette ikke er muligt, skil benstøtten fra for-støtten (12) ved at fjerne alle 4 skruer. Herefter løsn dækslet på stolens bagside (7):  
 - Løsn 2 skruer på forsiden  
 - Løsn velcrosamlingen forsigtigt  
 - Drej dækslet nedad
- 13.2 For at servicere massage-mekanikken skal både ryglænets polstring og ryglænets dæksel fjernes:  
 - Træk ryghynden (8) op og af  
 - Træk rygbeklædningen (9) af i bagudgående retning (velcrolukning)