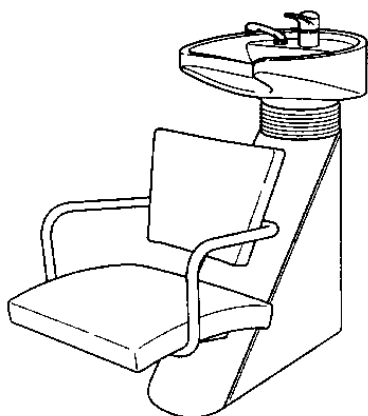


OLYMP LavaSit JOY / JOY synchron



DE Montageanleitung

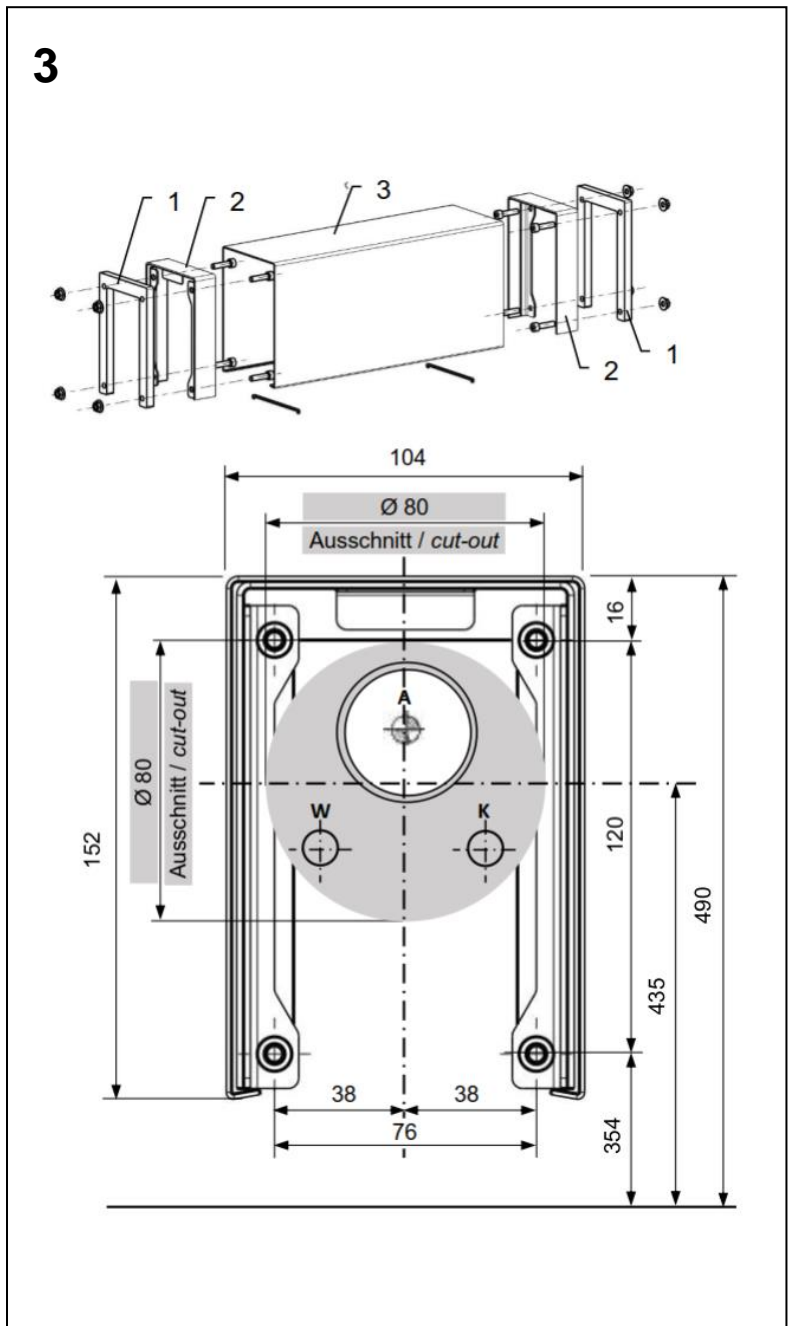
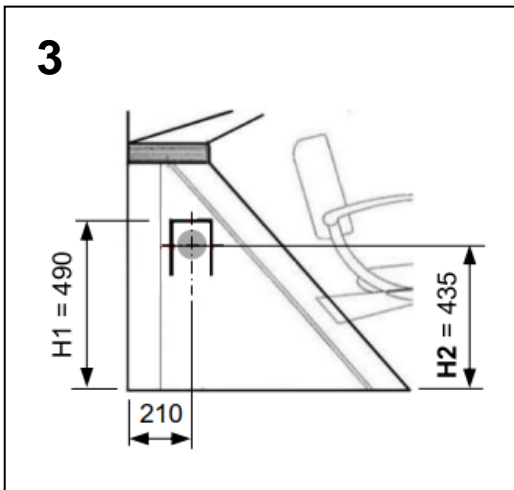
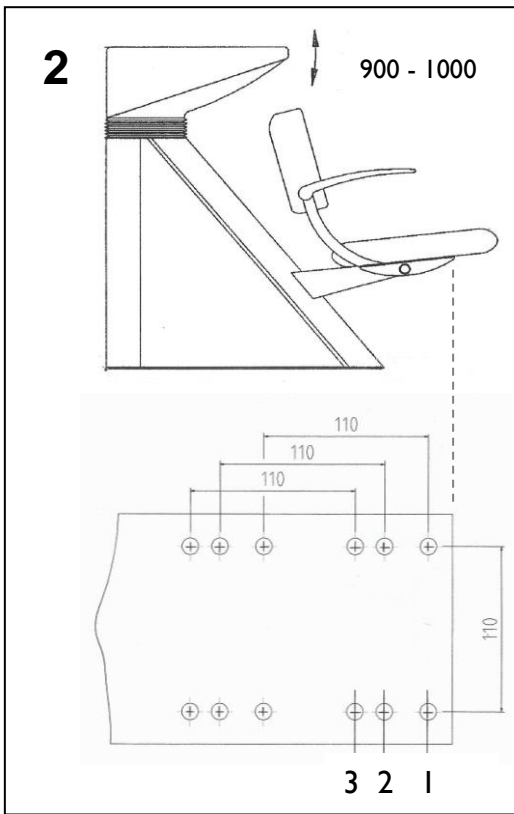
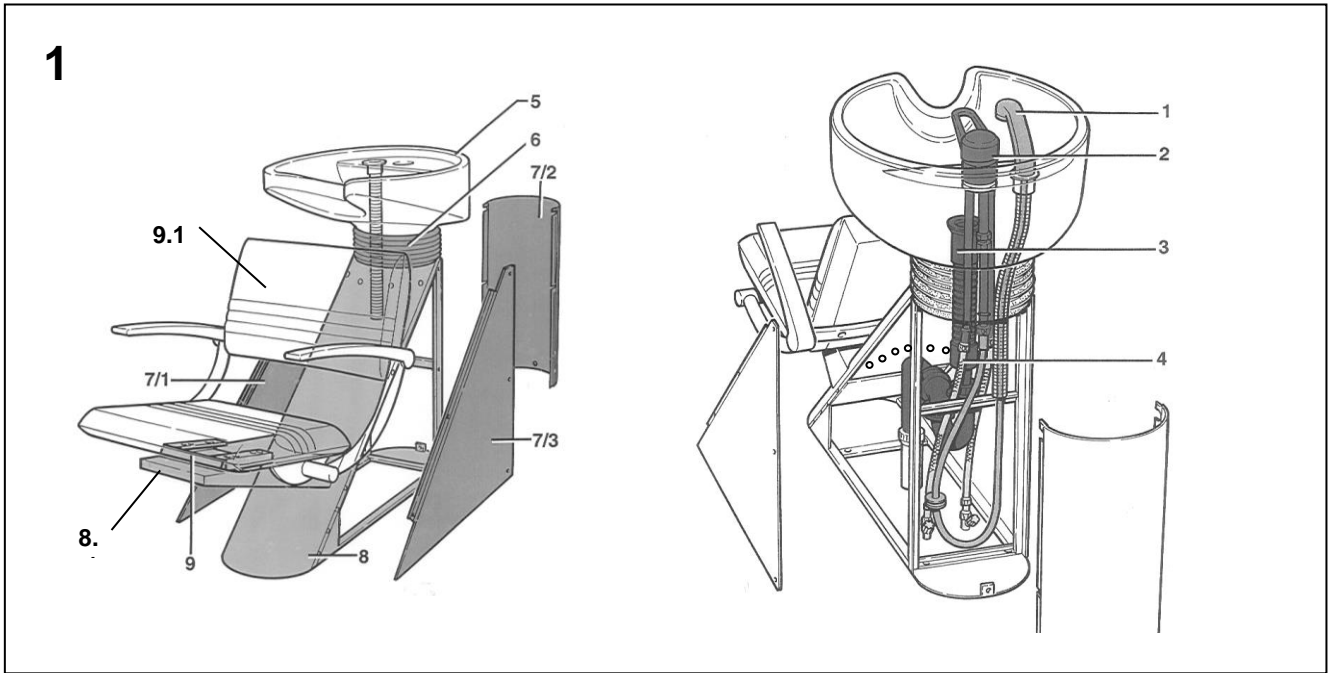
**Bodenmontage
und Reiheninstallation**

GB Mounting instructions

**Floor mounting
and in-line installation**

OLYMP GmbH & Co. KG, Germany
Hohenheimer Str. 91 - 97, 70184 Stuttgart
Postfach 10 36 63, 70031 Stuttgart
Telefon +49 711 2131-0
Telefax +49 711 2131-222

OLYMP[®]
BEST SALON INSPIRATION



Montageanleitung für den Wasser-Installateur:

Wichtig: Erst gründlich durchlesen, dann mit der Montage beginnen. Genaue Position im Salon mit dem Inhaber und dem Einrichtungs-Spezialisten festlegen.

Achtung:

- Die Waschanlage ist für den Betrieb in sauberen und trockenen Räumen mit normaler Zimmertemperatur konzipiert.
 - Im Frischwasserbereich dürfen nur Originalteile des Herstellers verwendet werden.
 - Die Hausinstallation muss mit einem Druckminder-ventil ausgestattet sein. Empfohlener Wasserdruck: ca. 3 – 5 bar (5 MPa).
 - Der neue Schlauchsatz, der mit dem Gerät geliefert wird, muss benutzt werden, alte Schlauchsätze dürfen nicht wiederverwendet werden.
1. Wir empfehlen, die Zuleitungen mit einer zentralen Absperrvorrichtung zu versehen. Diese muss vom Salon aus leicht zugänglich sein.
Wenn die Anlage ohne eine entsprechende Absperrvorrichtung betrieben wird, müssen die Eckventile nach Betriebsschluss geschlossen werden.
 2. **Montageschablone** auf festgelegte Position legen und zum Abbohren verwenden.
Hinweise auf der Montageschablone beachten!
 3. **Bohrungen für K Kalt-, W Warm- und A Abwasser** herstellen.
 4. R ½“-Rohre für Warm- und Kaltwasser sowie 40 mm Abflussrohr mit Anschlussmuffe für Siphon Ø 40 mm durch den Boden führen.
 5. Position und Abstand der Absperrventile und des Siphons genau beachten (siehe Montageschablone).
 6. Höhenangabe der Anschlussrohre und des Ablaufs
 - R ½“-Rohre 50 mm über Fertigboden
 - 40 mm Abflussrohr 50 mm über Fertigboden

Montageanleitung für den Einrichtungsmonteur:

7. Demontage der Verkleidungsteile (**Abb. 1**)
Teil 7/2: beidseitig je 3 Schrauben sowie 1 Schraube Unten M5 entfernen. Teil 7/2 nach hinten abnehmen.
Teil 7/1 + 7/3: je 3 Schrauben entfernen. Teile seitlich abnehmen.
8. Unterkonstruktion nach Installationsschablone ausrichten und am Boden befestigen!
9. Waschbecken mit Gummizwischenlage auf Unterkonstruktion befestigen. Dabei Abflussschlauch durch Bohrung in der tragenden Konstruktion führen, Druckschläuche und Brause-schlauch incl. Schutzschlauch an der Rückseite der tragenden Konstruktion vorbeiführen.
10. Nur bei Reiheninstallation: (Abb. 3)
Anschluss des Installationsschachts vorbereiten:
 - Montageseite gem. Einrichtungsplan beachten!
 - 1 Bohrung Ø 80 mm u. 4 Bohrungen Ø 5,5 mm vornehmen
 - Anschlussadapter (2) mit Anschlussgummi (1) montieren mittels Schrauben M5, U-Scheiben und Muttern

Montageanleitung für den Wasser-Installateur:

11. Auf parallele Lage der Druckschläuche und des Ablaufschlauches achten. Anlage anschließen.
Absperrventile beim Verschrauben gegen Verdrehen sichern.
Verbindung von Abwasserschlauch und Siphon mittels H-Nippel. Abwasserschlauch mindestens 3-4 cm in Siphon einstecken.
Mischbatterie schließen. Absperrventil öffnen und bei geschlossener Mischbatterie auf Dichtigkeit prüfen.
Mischwasser überprüfen.
Warm- und Kaltwasserzulauf müssen auf den Farbsymbolen der Mischbatterie übereinstimmen.
Druckprüfung der Anlage mit maximalem Wasserdruck, dann auf 3-5 bar einstellen.
Nach Beendigung der Installationsarbeiten unbedingt Wasserleitung durchspülen.
Bei mehreren Anlagen ist ein zentraler Abstellhahn erforderlich. Dieser muss vom Salon aus leicht zugänglich sein.

Die Montageanleitung gilt für den Anschluss einer Anlage.
Bei mehreren Anlagen ist der Rohrquerschnitt entsprechend zu erweitern.

Wichtig: Bei Wasserdruck über 5 bar ist dieser durch ein Druckminderventil zu regulieren. Da für Warmwasserboiler ein Druckminderventil verwendet wird, kann dieses gleich bei der allgemeinen Wasserzufuhr angebracht werden.

Hinweis für den Besitzer:

Bis hierher muss der Installateur die Anlage montieren und dafür garantieren. Für hier auftretende Störungen ist der Installateur zuständig. Der Hersteller der Anlage übernimmt für diese Arbeiten keine Garantieleistung!

Montageanleitung für den Einrichtungsmonteur:

12. Druckschläuche und Abwasserschlauch mittels 2 Kabelbindern an Unterkonstruktion fixieren.
Achtung: zwischen der Aufnahmeplatte für die Kippeinrichtung und den Druckschläuchen muss ein Abstand von ca. 10-15 mm eingehalten werden, um ein Durchscheuern zu vermeiden!
13. Schutzfolie von den Verkleidungsteilen erst unmittelbar vor der Montage entfernen.
Wichtig: Darauf achten, dass alle Keder vorhanden sind, um ein Zerkratzen der Teile bei der Montage zu vermeiden!
14. Montage der Verkleidungsteile (**Abb. 1**)
Teil 7/1 + 7/3: auf Teil 8 aufschieben, in Position bringen und verschrauben.
Teil 7/2: auf Teile 7/1 und 7/3 aufschieben und verschrauben.
Achtung: Teile unterliegen einer leichten Spannung. Durch Andrücken von Teil 7/2 kann die optimale Position zur Verschraubung hergestellt werden!
15. Nur bei Reiheninstallation: (Abb. 3)
Installationsschacht auf Anschlussadapter aufsetzen
16. Stuhlmontage: (**Abb. 2**)
Die unterschiedliche Sitztiefe sowie Rückenneigung erfordert unterschiedliche Montagepositionen, um bei allen Stuhloberteilen eine ergonomisch korrekte Sitzhaltung zu ermöglichen
LavaSit Joy (Rücken starr):
Bow, Flow, Mellow, Shape, Vogue:Montageposition 1
Cove:Montageposition 2
Stuhloberteil (9.1) mit Stuhlaufnahme (9) mit 4 Schrauben auf Sitzträger (8.1) montieren.
LavaSit Joy synchron (Rücken beweglich):
Cosmo S, Cube R, Kite S:Montageposition 1
Loop S, Pillow S, 8020 S:Montageposition 2
Arrow S, 4020 S:Montageposition 3
Stuhloberteil auf vormontierte Distanzstücke des Sitzträgers aufsetzen und von unten mit 4 Muttern M8 befestigen.
Achtung: Bei LavaSit Joy synchron darf bei der Linear-Bewegung der Sitzfläche keine Berührung zwischen den Gelenkköpfen und der Abdeckung stattfinden.

Installation Instructions for the Plumber:

Important: These instructions should be read carefully before fitting is begun. The exact location in the salon should be determined in consultation with the owner and the shop-fitting specialist.

Caution:

- The wash unit is intended for operation in clean and dry rooms at normal room temperature.
 - In the water supply system only original components supplied by the manufacturer must be used.
 - The house installation must be equipped with a pressure reducing valve. Recommended water pressure for the shampoo station: approx. 3 – 5 bar.
 - The new set of hoses supplied with the unit must be used. Old hoses must not be used.
1. We recommend to provide the supply lines with a central shut-off device, which must be easily accessible from the salon.
If the system is operated without a suitable shut-off device, the angle valves must be closed at the end of business hours.
 2. Place the **mounting template** at the determined position and use it to drill the required holes.
Observe the notes on the mounting template!
 3. Make the holes for cold water (**K**), hot water (**W**) and waste water (**A**).
 4. Insert the R 1/2" pipes for hot and cold water and the 40 mm waste pipe (42.8 mm in Australia) with sleeve for 40 mm dia S-bend (42.8 mm dia in Australia) through the floor.
 5. Observe carefully the position and spacing of the stop-cocks and the S-bend (see installation template).
 6. Installation heights of connecting pipes and waste-pipe:
 - R 1/2" pipes: 50 mm above finished floor
 - 40 mm waste pipe (42.8 mm waste pipe in Australia): 50 mm above finished floor

Installation Instructions for the Shop-Fitter:

7. Dismantle the casing (**Fig. 1**)
 - Section 7/2: remove the three M5 screws on each side as well as one screw at the bottom. Take out Section 7/2 to the rear.
 - Section 7/1 + 7/3: remove 3 screws and take out side-wards
8. After lining up the pedestal, drill the floor-holes corresponding to the installation template and fix pedestal to the floor!
9. Fix the wash basin with the rubber underliner to the pedestal. Push the drain hose through the drilling in the stress-bearing construction, lead the pressure tubes and the hand shower hose incl. protecting hose beside the stress-bearing construction.
10. **Only with in-line installation: (. 3)**
Prepare the connection of the installation tunnel:
Note the assembly side according to the installation plan!
Make 1 drilling Ø 80 mm and 4 drillings Ø 5,5 mm
Mount connecting adapter (2) with connection rubber (1) by means of screws M5, washers and nuts.

Installation Instructions for the Plumber:

11. Make sure the copper pipes/pressure hoses and waste-water hoses are parallel. Connect the unit.
When connecting the stop-cocks, secure them against twisting!
The waste-water hose and S-bend are connected by means of a H-nipple (rubber seal). The waste-water hose must be inserted at least 3 – 4 cm into the S-bend!
Close the mixer tap. Open the stop-cock and check for tightness with the mixer tap closed.
Checking the mixed water.
The hot and cold water supplies must correspond with the coloured symbols on the mixer tap.
Pressure-test the unit with maximum water pressure, then set water pressure to 3 – 5 bar. **After completion of installation work, the water pipe must be flushed through.**
Where there are several units, a main stop-cock is necessary, which must be easily accessible from the salon.

These installation instructions apply to a single unit. Where there are several units, the cross section of the piping must be correspondingly larger.

Important: Where the water pressure exceeds 5 bar, it must be regulated by means of a pressure reduction valve. Since a pressure reduction valve is required for a hot-water boiler, it can be fitted at the same time with the general water supply.

To the owner:

Up to this point, the plumber must install the unit and assume warranty. The plumber is responsible for any defects occurring here. The manufacturer of the unit accepts no liability for this work!

Installation Instructions for the Shop-Fitter:

12. Fix the copper pipes/pressure hoses and waste-water hose to the pedestal by means of the 2 cable clips.
Important: Make sure there is a sufficient gap (approx. 10 - 15 mm) between the plate for the tilting device and the pressure hoses, to prevent abrasion!
13. Only remove the protective foil from the casing elements immediately before fitting them.
Important: check that all jointing strips are available, to avoid scratching the elements when fitting!
14. Refit the casing parts (**Fig. 1**)
 - Section 7/1 + 7/3: push onto section 8 and fix by means of M5 screws.
 - Section 7/2: push onto section 7/1 + 7/3 and fix by means of 7 screws.**Important:** All sections are under slight tension. Pressing on Section 7/2 will produce the ideal position for screwing together
15. **Only with in-line installation: (Fig. 3)**
Put installation tunnel onto connecting adapter.
16. Fit the chair: (**Fif. 2**)
Different depths of chairs as well as backrest tilt need different installation positions to reach an ergonomically seat position.
LavaSit Joy (fixed backrest):
Bow, Flow, Mellow, Shape, Vogue: install. position 1
Cove: install. position 2
Attach chair top (9.1) together with seat receiver (9) onto seat support (8.1) by means of 4 screws.
LavaSit Joy synchron (tilting backrest):
Cosmo S, Cube R, Kite S: install. position 1
Loop S, Pillow S, 8020 S: install. position 2
Arrow S, 4020 S: install. position 3
Put the chair top onto the pre-mounted spacer pieces of the seat support and fasten from down by means of 4 nuts M8.
Important: Make sure that there is no contact between the swivel heads and the cover during linear movement of the seat. Line up the chair in the unit and fix into position.