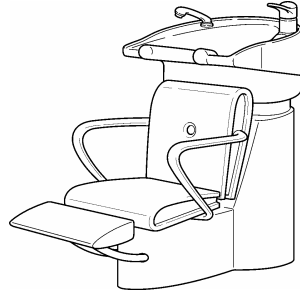


LavaSit SELECTION

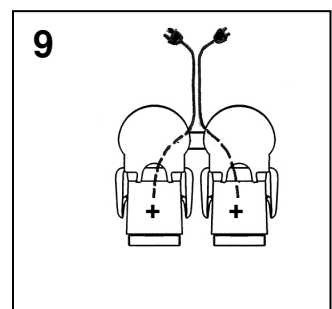
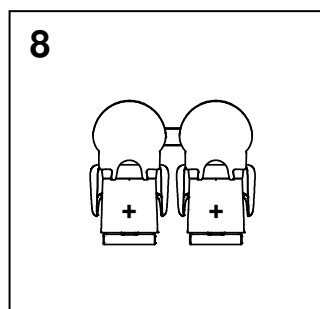
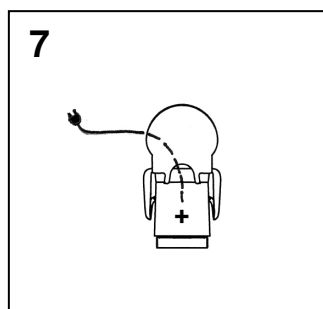
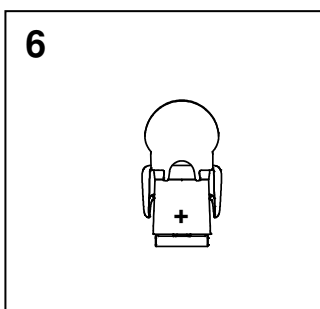
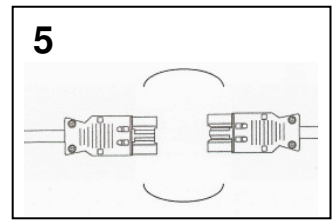
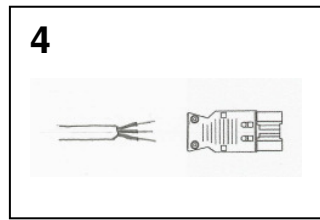
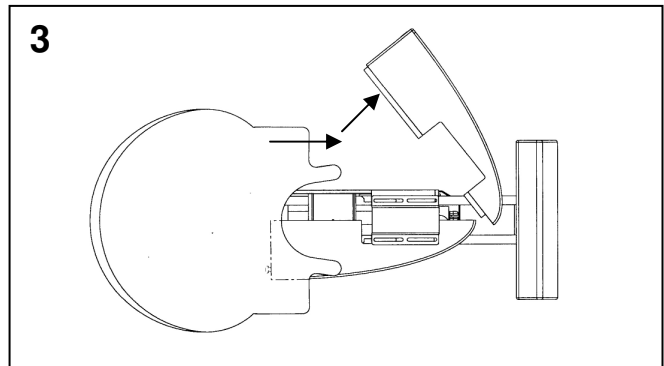
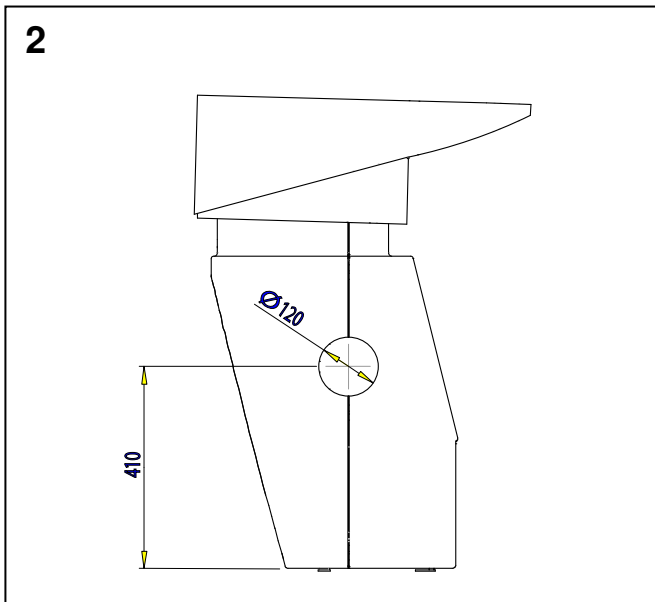
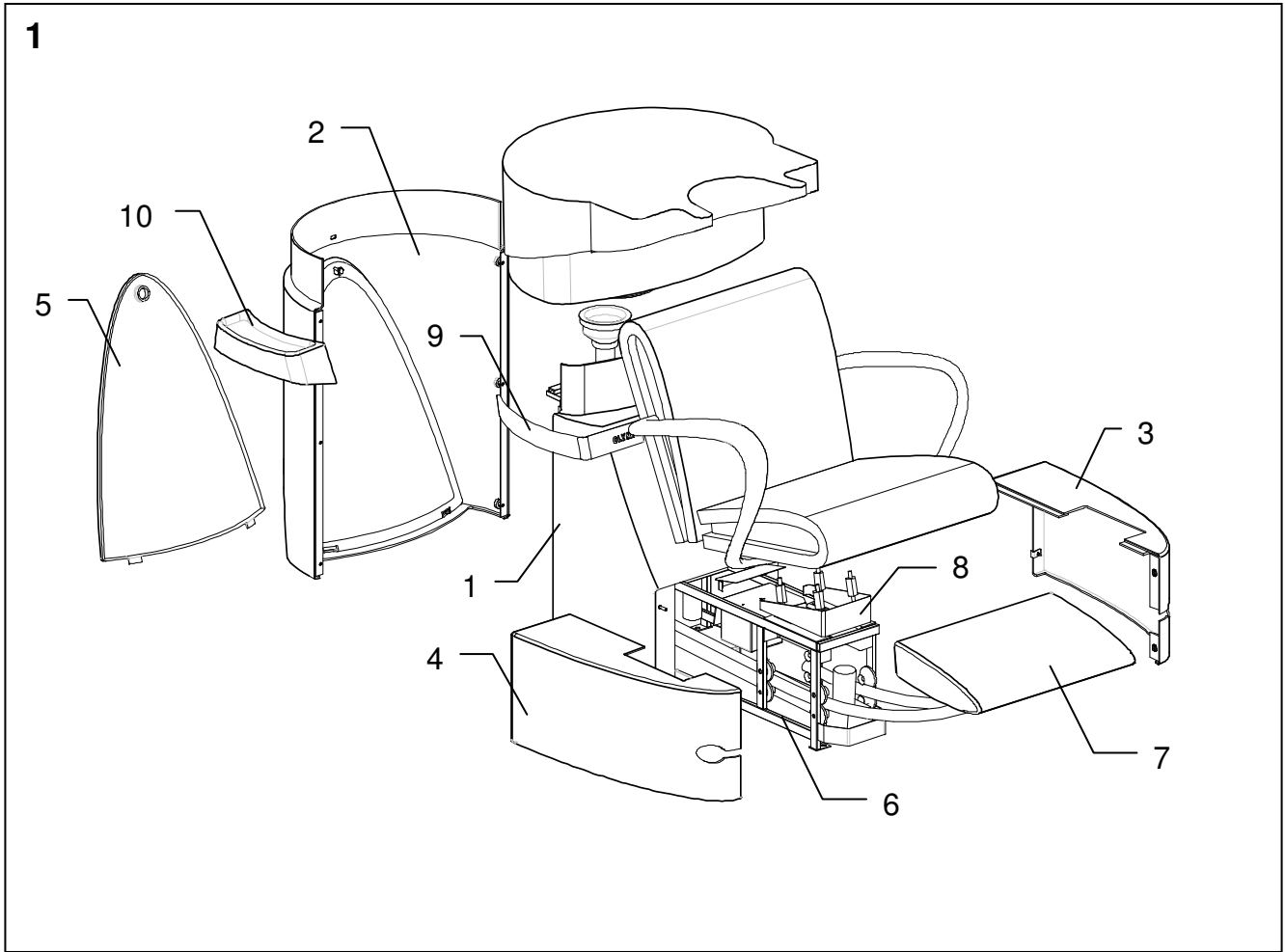


DE	Montageanleitung	Bodenmontage und Reiheninstallation
GB	Mounting instructions	Floor fitting and in-line installation
NL	Montage-instructies	Vloermontage en installatie in rij
FR	Notice de montage	Montage au sol et installation en rangée
IT	Istruzioni per il montaggio	Montaggio al pavimento ed installazione in serie
ES	Instrucciones de montaje	Montaje en piso e instalación en línea
NO	Monteringsanvisning	Gulvmontering og rekkeinstallasjon
SE	Monteringsanvisning	Golvmontering och radinstallation
FI	Asennusohjeet	Lattia- ja riviasennus
DK	Monteringsvejledning	Gulvmontering og installation på række

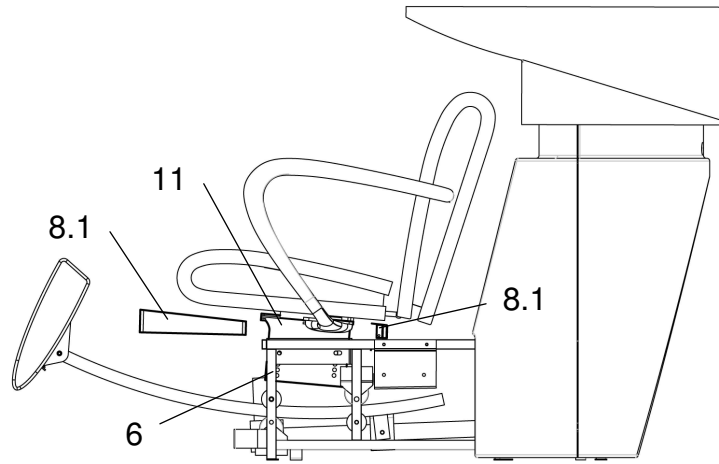
OLYMP GmbH & Co. KG, Germany
Hohenheimer Str. 91 - 97, 70184 Stuttgart
Postfach 10 36 63, 70031 Stuttgart
Telefon +49 711 2131-0
Telefax +49 711 2131-179

OLYMP[®]
BEST SALON INSPIRATION

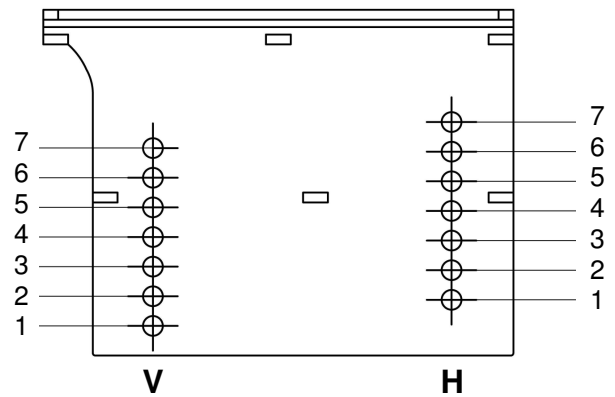
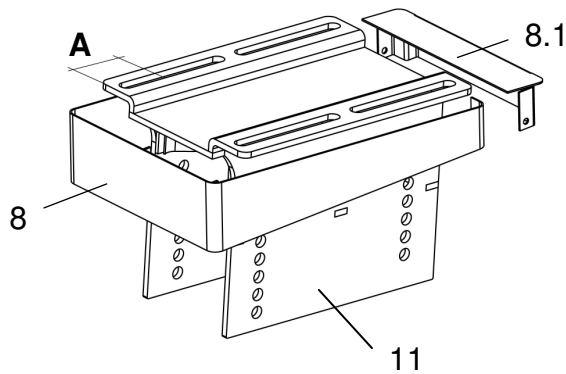
751229 05-2011



10



11



	A	V	H
Cosmo S	25 mm	5	5
Cube R	25 mm	4	4
Loop S	60 mm	5	5
Nick R	25 mm	4	4
Nick Komfort R	25 mm	4	4
8020 S	10 mm	5	5
4020 S	20 mm	5	5
Arcadia	30 mm	1	2
Bow	25 mm	5	5
Easy Acrylrücken	50 mm	1	2
Easy Polsterrücken	30 mm	1	2
Ellipse R	60 mm	5	6
Harmony	15 mm	3	4
Shape	30 mm	1	2
Stage	40 mm	2	3
5000	25 mm	5	6
2000	10 mm	4	5

Montageanleitung für Installateur und Einrichtungsmonteur

Wichtig: Erst gründlich durchlesen, dann mit der Montage beginnen. Genaue Position im Salon mit dem Saloninhaber und dem Einrichtungs-Spezialisten festlegen.

- Die Waschanlage ist für den Betrieb in sauberen und trockenen Räumen mit normaler Zimmertemperatur vorgesehen.
 - Im Frischwasserbereich dürfen nur Originalteile des Herstellers verwendet werden.
 - Die Waschanlage darf nur an eine Wasserversorgungsanlage angeschlossen werden, die einen Einlasswasserdruck von 20 bar (20MPa) nicht überschreitet.
 - Der neue Schlauchsatz, der mit dem Gerät geliefert wird, muss benutzt werden, alte Schlauchsätze dürfen nicht wiederverwendet werden.
1. Die Frischwasser-Zuleitungen zur Waschanlage mit einer „Aqua-Stop-Einrichtung“ versehen.
 2. **Montageschablone** auf festgelegte Position legen und zum Abbohren verwenden.
Hinweise auf der Montageschablone beachten !
 3. Bohrungen für **K** Kalt-, **W** Warm- und **A** Abwasser herstellen.
 4. Rohre ½ Zoll für Warm- und Kaltwasser sowie Abflussrohr Ø 40 mm mit Anschlussmuffe für Geruchsverschluss (Siphon) durch den Boden führen.
 5. Position und Abstand der Absperrventile und des Geruchsverschlusses (Siphons) genau beachten (siehe Montageschablone).
 6. Höhenangabe der Anschlussrohre und des Ablaufs:
Rohre ½ Zoll: 50 mm über Fertigboden
Abflussrohr Ø 40 mm: 50 mm über Fertigboden
 13. Auf parallele Lage der Rohre/Druckschläuche und des Ablaufschlauches achten. Anlage anschließen.
Absperrventile beim Verschrauben gegen Verdrehen sichern. Verbindung von Abwasserschlauch und Geruchsverschluss (Siphon) mittels Dichtung und Überwurfmutter. Abwasserschlauch mindestens 3-4 cm in Geruchsverschluss (Siphon) einstecken. Ablauftülle mittels Schlauchschelle mit Abwasserschlauch verbinden.
 14. Mischbatterie schließen. Absperrventil öffnen und bei geschlossener Mischbatterie auf Dichtigkeit prüfen. Überprüfen des Mischwassers. Warm- und Kaltwasserzulauf müssen auf den Farbsymbolen der Mischbatterie übereinstimmen.
 15. Druckprüfung der Anlage mit 8 bar Wasserdruck. Danach auf 3-5 bar einstellen. Nach Beendigung der Installationsarbeiten unbedingt Wasserleitung durchspülen. Bei mehreren Anlagen ist ein zentraler Abstellhahn erforderlich. Dieser muss vom Salon aus leicht zugänglich sein.

Montageanleitung für Installateur, Elektro- fachkraft und Einrichtungsmonteur

Die Montageanleitung gilt für den Anschluss einer Anlage. Bei mehreren Anlagen ist der Rohrquerschnitt entsprechend zu erweitern.

Wichtig: Bei Wasserdruck über 5 bar (5 MPa) ist dieser durch ein Druckminderventil zu regulieren. Da für Warmwasserbereiter (Boiler) ein Druckminderventil verwendet wird, kann dieses gleich bei der allgemeinen Wasserzufuhr angebracht werden.

Hinweis für den Saloninhaber:

Die Anschlüsse Punkt 1 - 6 und 13 - 15 sind vom Installateur herzustellen. Für hier auftretende Störungen ist der Installateur zuständig. Der Hersteller der Anlage übernimmt für diese Arbeiten keine Garantieleistung!

7. Revisionstür (5) abnehmen: oben in Öffnung greifen und nach hinten wegziehen, dann unten herausheben.
Verkleidungsteile von Vorderbau (3+4) demontieren: Je 2 Innensechskantschrauben innerhalb der Säulenverkleidung (1) lösen und Verkleidungsteile abziehen gemäß **Abb. 3**
8. Nur bei Reiheninstallation:
Verkleidungsteile (1+2) für Anschluss des Installations schachts vorbereiten:
- Ausschnitt Ø 120 mm vornehmen gemäß **Abb. 2**
- Montageseite gem. Einrichtungsplan beachten!!
9. Unterkonstruktion (6) nach Installationsschablone ausrichten und am Fußboden befestigen.
4 Stück Steinschrauben M 10 x 125 (30 mm über Fertigboden vorstehend) oder Metalldübel mit metrischem Gewinde für Sechskantschrauben M 10 x 60.
10. Nur bei Reiheninstallation:
- An der Säulenverkleidung je 2 Befestigungswinkel für Installationsschacht montieren (**Abb. 2**).
Achtung:
- Winkel innerhalb des Installationsschachts montieren!
- Schachtenden müssen mit Kantenschutz geschützt sein!
Schachtunterteil montieren. Schachtoberteil auflegen.
11. Montage Handtuchhalter (9) - sofern bestellt:
Handtuchhalter mit je 2 Zylinderschrauben M6x12 und Unterlegescheiben von innen durch die Bohrungen in der Säulenverkleidung (1) festschrauben
12. Montage Ablageschale (10) - sofern bestellt:
2 Gewindehülsen M5 in die Bohrungen der Säulenverkleidungen (1 + 2) von außen einstecken. 2 Rändelschrauben M5x20 eindrehen bis Abstand 5 mm zur Verkleidung. Ablageschale mit Langlöchern auf Rändelschrauben aufstecken und mit Rändelschrauben fixieren.

Montageanleitung für Elektro-Fachkraft

16. Elektrischer Anschluss:

Achtung:

- Bei Festanschluss Anschlusskabel kürzen und mit möglichst wenig Überlänge an Bodenauslass anschließen.
- Die Waschanlage mit Netzkabel darf nicht über ein Verlängerungskabel an das Stromnetz angeschlossen werden.
- Das Netzkabel so verlegen, dass der Netzstecker leicht zugänglich ist und aus der Wandsteckdose gezogen werden kann.
- Bei einer Reiheninstallation von mehreren Waschanlagen darf das Netzkabel einer Anlage nicht durch eine weitere Anlage weitergeführt werden.
- Die Schutzbestimmungen des Friseurhandwerks müssen beachtet werden. Aufstellung und Betrieb muss nach DIN VDE 0100 erfolgen.
- **Bei Montagearbeiten stets das komplette System stromlos schalten und gegen unbeabsichtigtes Wiedereinschalten sichern !**
- Innerhalb der Waschanlage sind nur die im Lieferumfang enthaltenen bzw. in der Montageanleitung angegebenen Steckverbindungen zulässig !
- Kabel müssen so verlegt werden, dass sie nicht im Bereich von beweglichen Teilen liegen ! Beschädigungen bzw. Quetschungen sind dabei zu verhindern !
- Das Netzkabel muss so aus dem Gerät geführt werden, dass es nicht zwischen Geräterahmen und dem Fußboden eingequetscht wird.
- Das Netzkabel muss komplett nach außen geführt und mit Zugentlastung versehen werden.
- Aus Gründen der mechanischen Sicherheit sowie der elektromagnetischen Verträglichkeit dürfen in der Anlage keine Kabelüberlängen verstaut werden.

Varianten bei Einzelanlage:

- 16.1 Variante Festanschluss: (Abb. 6)
Achtung: dieser Anschluss darf nur von einer Elektrofachkraft hergestellt werden!
 Netzkabel aus dem Fußboden an beigelegte Systembuchse anschließen (**Abb. 4**)
 Buchse in den Systemstecker unter dem Verkleidungsteil einstecken und Sicherungsbügel schließen (**Abb. 5**).
- 16.2 Variante Netzkabel: (Abb. 7)
 Netzstecker nach außen legen.

Varianten bei Reiheninstallation:

- 16.3 Reiheninstallation mit Festanschluss (Abb. 8)
 > Anschluss siehe 16.1
- 16.4 Reiheninstallation mit Netzkabel (Abb. 9)
 > Anschluss siehe 16.2

Montageanleitung für Einrichtungsmonteur

17. Zusammenbau:

- 17.1 2 Druckschläuche (warm + kalt) und Abflussschlauch mittels Kabelbinder lose zusammenhalten.
- 17.2 nur bei Ausführung mit Beinauflage:
 Prüfen, ob Folientastatur mit Adapterkabel an Trafo angeschlossen ist, ggf. einstecken.
- 17.3 Verkleidung von Vorderbau (3 + 4) montieren:
 Verkleidungsteile in umgekehrter Reihenfolge wie bei Abb. 3 auf Säulenverkleidung (1) aufschieben, vorne Magnetverbindung schließen.
 Verkleidungsteile (3 + 4) mit Innensechskantschrauben innen an vorderer Säulenverkleidung (1) befestigen.
 Verkleidungsteile auf passgenauen Sitz prüfen, ggf. Verschraubung nochmals lösen und Verkleidungsteile ausrichten. Dann Verschraubung festziehen.
- 17.4 Sitzträgerverkleidung (8) muss auf Verkleidungsteilen (3 + 4) gleichmäßig aufliegen, ggf. nachjustieren.
- 17.5 Hinten Revisionsklappe (5) einstecken und schließen.

Serviceanleitung für Einrichtungsmonteur

Austausch Stuhloberteil:

1. Revisionstür (5) abnehmen: oben in Öffnung greifen und nach hinten wegziehen, dann unten herausheben.
 Verkleidungsteile (3 + 4) demontieren:
 Je 2 Innensechskantschrauben innerhalb der Säulenverkleidung (1) lösen und Verkleidungsteile abziehen gemäß **Abb. 3**
2. Sitzträgerverkleidung (8) demontieren:
 Verkleidungsteil (8) hinten auseinanderdrücken und hinteres Verkleidungsteil (8.1) abnehmen (Klettverschluss) gem. **Abb. 10 + 11**
3. Vorhandenes Stuhloberteil demontieren:
 Verschraubung von Sitzträger (11) und Unterkonstruktion (6) lösen (4 Schrauben M8).
 Stuhloberteil komplett mit Sitzträger nach oben abnehmen.
4. Sitzträger von Stuhloberteil abschrauben.
5. Sitzträger an neues Stuhloberteil anschrauben.
Achtung:
 Montageposition „A“ (Abstand Vorderkante Sitzträger zu Mitte Schraube) gem. Tabelle **Abb. 11** beachten !
6. Stuhloberteil komplett mit Sitzträger in Unterkonstruktion von oben einführen und verschrauben.
Achtung:
 Montageposition „V“ (vorne) und „H“ (hinten) gem. Tabelle **Abb. 11** beachten !

Mounting instructions for installers and appliance fitters

Important: Read these instructions thoroughly before installing the appliance. Determine the precise position in the salon with the salon owner and the installation specialist.

- The wash unit is intended for operation in clean and dry rooms at normal room temperature.
 - In the water supply system only original components supplied by the manufacturer must be used.
 - The wash unit must only be connected to a water supply where the supply pressure does not exceed 20 bar (20 MP a).
 - The new set of hoses supplied with the unit must be used. Old hoses must not be used.
1. The water supply pipes to the wash unit must be equipped with an "Aqua-Stop" system.
 2. Place the **mounting template** at the determined position and use it to drill the required holes. Observe the notes on the mounting template!
 3. Make the holes for cold water (**K**), hot water (**W**) and waste water (**A**).
 4. Route ½" pipes for the hot and cold water supply and 40 mm dia. drain pipe with connecting sleeve for the siphon through the floor.
 5. Ensure that the stop valves and siphon are at the correct position and correctly spaced (see the mounting template).
 6. Height of the connecting pipes and drain pipe:
½" pipe: 50 mm above finished floor
40 mm dia. drain pipe: 50 mm above finished floor
13. Make sure that pipes/pressure hoses and drain hose are parallel. Connect the unit. **Prevent the stop valves from turning while they are being screwed on.** Connect the waste water hose to the siphon using a seal and union nut. Insert the waste water hose at least 3 to 4 cm into the siphon. Connect the drain bushing to the waste water hose using a hose clamp.
 14. Close the mixing tap. Open the stop valve and check for leaks with the mixing tap closed. Check the mixed water. The hot water and cold water supply must correspond to the coloured symbols on the mixing tap.
 15. Check the pressure of the unit with 8 bar water pressure. Then set the pressure to 3 to 5 bar. On completion of the installation work, always rinse out the water pipes. A central regulating tap is required if more than one unit is installed. This tap must be easily accessible from the salon.

Mounting instructions for installers, appliance fitters and electricians

These mounting instructions apply to the connection of one unit. If more than one unit is to be installed, the pipe cross section must be increased accordingly.

Important: If the water pressure is above 5 bar, it must be regulated by a pressure reduction valve. Since a pressure reduction valve is used for boilers, such a valve can be fitted along the common water supply line.

Note for salon owners:

The connections described under points 1 to 6 and 13 to 15 must be performed by the installer. The installer is responsible for any problems that may occur. The manufacturer of the unit shall not accept warranty claims for this work.

7. Removing inspection door (5): grasp the opening at the top, pull back and lift out from the bottom. Removing housing components from the front assembly (3+4): Unscrew each of the 2 hexagon socket-head screws in the column housing (1) and pull off the housing components as shown in **fig. 3**
8. Only for in-line installation:
Prepare the cover sections (1+2) for connection of the installation shaft (**Fig. 2**):
- Cut out a 120 mm dia. section as shown in the illustration
- Make sure that the mounting side corresponds to that shown in the installation diagram.
9. Align the substructure (6) according to the installation template and secure to the floor.
4 anchor bolts M 10 x 125 (extending 30 mm above the finished floor) or metal plugs with metric thread for hexagonal screws M 10 x 60.
10. Only for in-line installation:
- Attach 2 angled mounting brackets for the installation duct at each column housing (Fig. 2)
Caution:
- Attach brackets inside the installation duct!
- Duct ends must be protected with edge covers!
Mount lower part of duct. Place upper part of duct on top.
11. Attach towel holder (9) - if ordered:
Attach the towel holder each with 2 M6X12 cylinder head screws and washers from inside through the boreholes on the column housing (1) and screw tightly.
12. Attach oddments tray (10) - where ordered:
Fit M5 threaded sleeves from outside into the boreholes of the column housings (1 + 2). Screw in 2 knurled screws M5x20 until location 5 mm from the housing is reached. Place oddment tray with the oval holes onto the knurled screws and screw tight with the knurled screws.

Mounting instructions for electricians

16. Electrical connection:

Caution:

- Unit with direct connection: shorten the connection cable and connect it to the floor outlet with less cable excess.
- The wash unit with power supply cable must not be connected to the power supply using an extension cable.
- Arrange the power supply cable so that the plug is easily accessible and can be isolated from the wall socket.
- In case several wash units are to be installed in-line, the power supply cable must not be connected via further units.
- The safety regulations of the hairdressing trade must be observed. Installation and operation must be in accordance with the norm DIN VDE 0100.
- **During assembly work the complete system must be isolated from the power supply and secured against unintended switch-on!**
- In the wash unit, use only the plug-in connectors supplied with the appliance and specified in the mounting instructions!
- Cables must be so arranged that they are not in the vicinity of moving parts! Damage or crushing must thus be prevented!
- The power supply cable from the unit must be arranged so that it is not jammed between the unit frame and the floor.
- The mains cable must be led outward completely and provided with strain relief
- For reasons of mechanical security as well as the electromagnetic compatibility no cable excess may be stowed away in the shampoo unit.

Variants for single units:

16.1 Direct wiring variant: (Fig. 6)

Caution: This type of connection must only be made by a qualified electrician!

Connect the mains cable from the floor to the supplied system socket (Fig. 4)

Insert the socket into the system connector underneath the cover section and fasten the locking clip (Fig. 5).

16.2 Mains cable variant: (Fig. 7)

Route the mains plug to the outside.

In-line installation variants:

16.3 In-line installation with direct wiring (Fig. 8)

> Connection s. 16.1

16.4 In-line installation with plug/socket (Fig. 9)

> Connection s.16.2

Mounting instructions for appliance fitters

17. Assembly:

- 17.1 Using a cable tie, hold the 2 pressure hoses (hot + cold) loosely together.
- 17.2 only for versions with leg support:
Check whether keypad with adapter cable is connected to the transformer, plug in if necessary.
- 17.3 Attach front housing (3 + 4):
Push housing components in the reverse order as in fig. 3 onto the column housing (1) and close the magnet connector.
Attach housing components (3 + 4) via the hexagonal socket screw inside to the column housing. Check that housing components fit correctly. Otherwise unscrew the fasteners and re-align the components, then re-tighten screws.
- 17.4 Seat support cover (8) must fit evenly onto the housing components (3 + 4), if necessary readjust.
- 17.5 Fit in inspection cover (5) and close.

Service instructions for appliance fitters

Replacement of chair top:

1. Removal of inspection door (5): Reach into the opening and pull off to the back. Lift out the bottom.
Removal of housing components (3 + 4):
Unscrew each of the 2 hexagonal socket screws in the column housing (1) and pull off covers as in **fig. 3**
2. Removal of seat support housing (8):
Push housing components (8) apart at the back and take off the rear cover (8.1) (Velcro connection) as in **fig. 10 + 11**
3. Dismantling of chair top:
Unscrew attach screws from seat support (11) and lower construction (6) (4 screws M8).
Lift off chair top complete with seat support.
4. Unscrew seat support from chair top.
5. Screw seat support on new chair top.
Caution: Observe installation position „A“ (gap front edge seat support to the middle screw) according to table **fig. 11!**
6. Guide chair top complete with seat support from above into the lower construction and screw tight.
Caution: Observe installation positions „V“ (front) and „H“ (rear) according to table **fig. 11!**

Montagehandleiding voor de installateur en inrichtingsmonteur

Belangrijk: Eerst goed doorlezen en dan pas met de montage beginnen. Exacte positie in de salon met de saloneigenaar en de inrichtingsspecialist vastleggen.

- De wasinstallatie dient t.b.v. het gebruik in schone en droge ruimten met een normale kamertemperatuur te worden geïnstalleerd.
 - Bij de aansluiting op de waterleiding mogen uitsluitend originele onderdelen van de fabrikant worden gebruikt.
 - De wasinstallatie mag uitsluitend worden aangesloten op een watertoevoerinstallatie die een inlaatwaterdruk van 20 bar (20MPa) niet te boven gaat.
 - De nieuwe slangenset die bij de apparatuur wordt geleverd, moet worden gebruikt, oude slangensets mogen niet opnieuw worden gebruikt.
1. Voorzie de watertoevoerleidingen naar de wasinstallatie van een „waterstop“.
 2. **Montagesjabloon** op vastgelegde positie leggen en voor het opboren gebruiken. Lees de aanwijzingen op de montagesjabloon!
 3. **Gaten** voor **K** koud, **W** warm en **A** afvoerwater aanbrengen.
 4. **Buizen ½ inch** voor warm en koud water alsmede afvoerbuis Ø 40 mm met aansluitmof voor stankafvoer (sifon) door de vloer leiden.
 5. **Positie** en afstand van de afsluitkleppen en van de stankafsluiter (sifon) exact aanhouden (zie montagesjabloon).
 6. **Hoogte** van de aansluitbuizen en de afvoer:
Buizen ½ inch: 50 mm boven de vloer
Afvoerbuis Ø 40 mm: 50 mm boven de vloer
 13. Zorg dat de buizen/drukslangen en afvoerslang parallel aangelegd worden. Installatie aansluiten.
Afsluitkleppen bij het vastschroeven tegen verdraaien beveiligen. Verbinding van afvoerslang en stankafsluiter (sifon) d.m.v. afdichting en wartel. Afvoerslang minstens 3-4 cm in stankafsluiter (sifon) steken. Afvoertule d.m.v. slangkleem met afvoerslang verbinden.
 14. Mengkraan sluiten. Afsluitklep openen en bij gesloten mengkraan op dichtheid controleren. Mengwater controleren. Warm- en koudwatertoevoer moeten met de gekleurde symbolen van de mengkraan overeenstemmen.
 15. Druk van de installatie testen met 8 bar waterdruk. Dan op 3-5 bar instellen. Na afloop van de installatiewerkzaamheden absoluut waterleiding doorspoelen. Bij meerdere installaties is een centrale afsluitkraan nodig. Deze moet vanuit de salon gemakkelijk bereikbaar zijn.

Montagehandleiding voor de installateur, inrichtingsmonteur en elektricien

De montagehandleiding geldt voor de aansluiting van één installatie. Bij meerdere installaties moet de buisdiameter overeenkomstig verbreed worden.

Belangrijk: Bij een waterdruk van meer dan 5 bar moet deze door een reduceerklep geregeld worden. Omdat voor warmwaterbereiders (boiler) een reduceerklep gebruikt wordt, kan dit gelijktijdig bij de algemene watertoevoer aangebracht worden.

Tip voor de saloneigenaar:

De aansluitingen punt 1 - 6 en 13 - 15 moeten door de installateur aangebracht worden. Voor hierbij optredende storingen is de installateur verantwoordelijk. De fabrikant van de installatie neemt geen verantwoording voor deze werkzaamheden!

7. Verwijderen van het onderhoudsluik (5): vastpakken in de uitsparing bovenin en naar achteren wegtrekken, daarna onderin uit de steun tillen.
Beschermkappen aan de voorkant (3+4) demonteren: Aan weerszijden twee inbusboutjes in de ommanteling van de kolom (1) losdraaien en de beschermkappen verwijderen, zie **afb. 3**
8. Alleen bij installatie in rij:
Bekledingsdelen (1+2) voor aansluiting van de installatieschacht voorbereiden (**afb. 2**):
- Uitsparing Ø 120 mm aanbrengen volgens afbeelding
- Houd montagepagina in inrichtingsschema aan!!
9. Onderconstructie (6) volgens installatiesjabloon aanbrengen en op de vloer bevestigen.
4 stuks boutankers M 10 x 125 (30 mm boven de werkvloer uit stekend) of metalen pluggen met metrische draad voor zeskantbouten M 10 x 60.
10. Alleen bij serie-installatie:
- Monteer aan weerszijden van de ommanteling van de kolom 2 bevestigingshoekjes voor de installatieschacht (**afb. 2**)
Attentie:
- hoekjes binnen de installatieschacht monteren!
- schachtopening moet beschermd zijn tegen scherpe randen!
Monteer het onderstuk van de schacht. Breng het bovenstuk van de schacht erop aan.
11. Montage handdoekhouders (9) - voor zover besteld:
Schroef de handdoekhouders met elk 2 cilinderkopbouten M6x12 en sluitplaatjes van binnen door de gaten in de ommanteling van de kolom (1) vast.
12. Montage planchet (10) - voor zover besteld:
Druk 2 schroefdraadbussen M5 van buiten in de gaten van de ommantelingen van de kolom (1 + 2).
Draai er 2 kartelkopbouten M5x20 in tot op een afstand van 5 mm van de ommanteling.
Schuif het planchet met de sleufgaten over de kartelkopbouten en zet het met de kartelkopbouten vast.

Montagehandleiding voor de elektriciens

16. Elektrische aansluiting:

Opgelet:

- Bij vaste aansluiting de aansluitkabel inkorten en met zo min mogelijk lengte aansluiten op de bodemopening.
- De wasinstallatie met netsnoer mag niet via een verlengsnoer op het lichtnet worden aangesloten.
- Het netsnoer moet zo worden gelegd dat de stekker gemakkelijk toegankelijk is en uit het stopcontact kan worden getrokken.
- Bij een serie-installatie van meerdere wasinstallaties mag het netsnoer van een installatie niet op een installatie ernaast worden aangesloten.
- De veiligheidsrichtlijnen van het kappersgilde moeten in acht worden genomen. Installatie en gebruik dienen te geschieden conform DIN VDE 0100.
- **Bij montagewerkzaamheden steeds het complete systeem stroomloos schakelen en beveiligen tegen opnieuw inschakelen!**
- Binnen de wasinstallatie zijn alleen de meegeleverde resp. in de montagehandleiding aangegeven steekverbindingen toegestaan!!
- Snoeren moeten zodanig worden gelegd dat ze niet in de buurt van bewegende delen liggen! Het beschadigd of bekneld raken moet daarbij worden voorkomen!
- Het netsnoer moet op zodanige wijze uit de stoel worden geleid, dat het niet tussen het frame en de vloer bekneld kan raken.
- Het netsnoer moet compleet naar buiten geleid worden en voorzien worden van trekontlasting.
- Om reden van mechanische zekerheid en elektromagnetische compatibiliteit mogen geen extra kabellengten in de installatie opgeborgen worden.

Varianten bij installatie van individuele stoelen:

16.1 Variant vaste aansluiting: (afb. 6)

Attentie: deze aansluiting mag uitsluitend door een geschoold elektricien worden gemaakt!

Netsnoer uit de vloer aan meegeleverde systeembus aansluiten (afb.4)

Bus in de systeemstekker onder het bekledingsgedeelte steken en borgbeugel sluiten (afb. 5)

16.2 Variant netsnoer: (afb. 7)

Netsnoer naar buiten leggen.

Varianten bij installatie in rij:

16.3 Serie-installatie met vaste aansluiting (afb. 8)

> aansluiting zie 16.1

16.4 Serie-installatie met netsnoer (afb. 9)

> aansluiting zie 16.2

Montagehandleiding voor de inrichtingsmonteur

17. Montage:

- 17.1 De 2 drukslangen (warm + koud) en de afvoerslang met trekstrips losjes bij elkaar binden.
- 17.2 Alleen bij uitvoering met beensteun:
Controleer of het membraantoetsenbordje met de adapterkabel op de trafo is aangesloten, eventueel aansluiten.
- 17.3 Montage van de ommanteling van de voorkant (3 + 4):
Schuif de ommantelingsdelen in omgekeerde volgorde van afb. 3 op de ommanteling van de kolom (1), sluit aan de voorkant de magneetverbinding.
Bevestig de ommantelingsdelen (3 + 4) met inbusboutjes van binnen aan de ommanteling van de kolom (1) aan de voorkant. Controleer of de onderdelen goed passen, draai eventueel de boutjes nog een keer los om de onderdelen goed passend te monteren. Vervolgens de boutjes vastdraaien.
- 17.4 De bekleding v/d zittingdrager (8) moet gelijkmatig verdeeld over de bekledingsplaatsen (3 + 4) liggen, evt. corrigeren.
- 17.5 Aan de achterkant het onderhuidsluik (5) plaatsen en sluiten.

Servicehandleiding voor de installatiemonteur

Vervangen van het bovendeel van de stoel:

1. Verwijder het onderhoudsluik (5):
vastpakken in de uitsparing bovenin en naar achteren wegtrekken, daarna onderin uit de steun tillen.
Demonteer de delen (3 + 4) van de ommanteling:
Draai aan elke kant de 2 inbusboutjes aan de binnenkant van de bekleding van de kolom (1) los en trek de delen eraf, zie **afb. 3**
2. Demonteer de bekleding (8) van de zittingdragers:
Onderdeel (8) aan de achterkant uit elkaar drukken en het achterste stuk v/d bekleding (8.1) verwijderen (klittenband), zie **afb. 10 + 11**
3. Demonteer het voorhanden bovendeel van de stoel:
Draai de schroeven van de zittingdrager (11) en het subframe (6) los (4 schroeven M8).
Haal het bovendeel van de stoel er compleet met zittingdrager naar boven toe af.
4. Schroef de zittingdrager van het bovendeel van de stoel af.
5. Schroef de zittingdrager aan een nieuw bovendeel van de stoel. **Attentie:** let op de montagepositie „A“ (afstand voorkant zittingdrager tot midden schroef), zie tabel **afb. 11 !**
6. Schuif het bovendeel van de stoel compleet met zittingdrager van boven in het subframe en schroef het vast. **Attentie:** let op de montagepositie „V“ (voor) en „H“ (achter), zie tabel **afb. 11 !**

Notice de montage pour l'installateur et le monteur de mobilier

Important : lire attentivement la notice complète avant de commencer le montage. Choisir avec le propriétaire du salon et le spécialiste de l'installation l'emplacement exact.

- Le bac à shampooing doit être utilisé dans des locaux propres et secs où règne une température ambiante normale.
 - N'utiliser que des pièces d'origine du fabricant dans le circuit d'alimentation en eau.
 - Ne raccorder le bac à shampooing qu'à un réseau de distribution d'eau dont la pression n'excède pas 20 bar (20 MPa).
 - Il faut utiliser le jeu de flexibles neuf qui est livré avec le bac à shampooing ; d'anciens jeux de flexibles ne doivent pas être réutilisés.
1. Munir les conduites d'alimentation en eau du bac à shampooing d'un « dispositif Aqua-Stop ».
 2. **Placer le gabarit de montage** sur la position choisie et l'utiliser pour les perçages. Tenir compte des instructions sur le gabarit de montage!
 3. **Réaliser les perçages** pour **K** eau froide, **W** eau chaude et **A** évacuation d'eau.
 4. **Guider les tuyaux de ½ pouce** pour l'eau chaude et l'eau froide ainsi que l'évacuation de 40 mm de Ø avec manchon de raccordement pour siphon dans le sol.
 5. **La position** et la distance entre les robinets d'arrêt et le siphon doivent être respectées (voir gabarit de montage).
 6. **Indication de la hauteur** des tuyaux de raccordement et d'évacuation : tuyaux de ½ pouce : 50 mm au-dessus du sol fini, évacuation de 40 mm de Ø : 50 mm au-dessus du sol fini
13. Veiller à ce que les tuyaux/flexibles sous pression et l'évacuation soient parallèles. Raccorder l'installation. **Bloquer les robinets d'arrêt lorsque vous les vissez pour les empêcher de tourner.**
Raccordement du flexible d'évacuation d'eau et du siphon au moyen d'un joint et d'un écrou-raccord. Introduire le flexible d'évacuation d'eau 3 à 4 cm au moins dans le siphon. Relier l'embout d'évacuation au flexible d'évacuation d'eau au moyen d'un collier de serrage.
 14. Fermer le mitigeur, ouvrir le robinet d'arrêt et vérifier l'étanchéité avec le mitigeur fermé. Vérifier le mélange d'eau. L'alimentation en eau froide et en eau chaude doit correspondre aux symboles de couleur sur le mitigeur.
 15. Tester la pression de l'installation avec une pression d'eau de 8 bars. Puis régler sur 3 à 5 bars. Il faut absolument rincer la conduite d'eau dès que les travaux d'installation sont terminés. En présence de plusieurs installations, un robinet d'arrêt central est nécessaire. Celui-ci doit être facilement accessible à partir du salon.

Notice de montage pour l'installateur, le monteur de mobilier et l'électricien

La notice de montage concerne le raccordement d'une installation. En présence de plusieurs installations, la section du tuyau doit être augmentée en conséquence.

Important : lorsque la pression de l'eau est supérieure à 5 bars, elle doit être réglée par un régulateur-détendeur. Etant donné qu'un régulateur-détendeur doit être utilisé pour le ballon d'eau chaude (chauffe-eau), ce détendeur peut être installé directement sur l'alimentation générale en eau.

Remarque pour le propriétaire du salon :

Les raccordements, points 1 à 6 et 13 à 15, doivent être réalisés par l'installateur. L'installateur est responsable des dérangements survenant à ce niveau. Le fabricant de l'installation décline toute responsabilité pour ces travaux !

7. Retirer le panneau amovible (5) : introduire les doigts dans l'évidement se trouvant à partie supérieure, tirer puis soulever le panneau. Démontez l'habillage de la partie avant du socle (3+4) :
Dévisser, de chaque côté, les 2 vis à six pans creux se trouvant à l'intérieur de l'habillage du socle (1) puis retirer l'habillage de la partie avant comme représenté sur la **fig. 3**
8. **Pour installation en série uniquement :**
Préparer l'habillage (1+2) pour le raccordement de la gaine d'installation (**Fig. 2**) :
 - Réaliser une découpe de 120 mm de Ø suivant la représentation
 - Tenir compte du côté de montage suivant le plan d'installation !
9. Aligner la structure inférieure (6) suivant le gabarit d'installation et fixer cette structure au sol.
4 boulons d'ancrage M 10 x 125 (sortant de 30 mm du sol) ou chevilles métalliques à filetage métrique pour vis à tête hexagonale M 10 x 60.
10. **Uniquement en cas d'installation en rangée :**
 - De chaque côté de l'habillage du socle, monter 2 équerres de fixation pour la gaine (fig. 2)**Important :**
 - Disposer les cornières à l'intérieur de la gaine !
 - Les extrémités de la gaine doivent être munies de protège-arêtes !
 Monter la partie inférieure de la gaine. Poser la partie supérieure dessus.
11. Montage porte-serviette (9) – si commandé :
Fixer le porte-serviette en vissant de l'intérieur 2 vis à tête cylindrique M6x12 munies de rondelles plates à travers les alésages se trouvant dans l'habillage du socle (1)
12. Montage casier de rangement (10) – si commandé :
Introduire de l'extérieur 2 douilles munies de taraudages M5 dans les alésages se trouvant dans l'habillage du socle (1 + 2). Y visser 2 vis moletées M5x20 jusqu'à une distance de 5 mm de l'habillage. Disposer le casier de rangement muni de trous oblongs sur les vis moletées puis serrer les vis moletées.

Notice de montage pour l'électricien

16. Branchement électrique :

Attention :

- En ligne direct, on doit couper le câble et fixer - sans grande longueur - au sol.
- Le bac à shampooing muni d'un cordon secteur ne doit pas être raccordé au réseau par l'intermédiaire d'un prolongateur.
- Poser le cordon secteur de telle sorte que la fiche soit d'accès facile et puisse être retirée de la prise de courant murale.
- En cas d'installation en rangée de plusieurs bacs à shampooing, le cordon secteur d'un bac ne doit pas être posé à travers un autre bac.
- Les règlements de sécurité en vigueur dans le secteur de la coiffure doivent être respectés. Le bac à shampooing doit être installé et utilisé conformément à DIN VDE 0100.
- **Avant de commencer des travaux de montage, toujours mettre le système complet hors tension et empêcher toute remise sous tension involontaire !**
- Dans l'installation de lavage, ne sont autorisés que les connecteurs fournis ou mentionnés dans la notice de montage !
- Les câbles doivent posés de telle sorte qu'ils soient hors de portée de pièces mobiles ! Éviter tout endommagement ou écrasement lors de la pose !
- Le cordon secteur doit être sorti du bac à shampooing de telle sorte qu'il ne soit pas coincé entre le socle du bac à shampooing et le sol.
- Mettez le câble à l'extérieur et fixer avec un collier.
- En raison de la sécurité ainsi que l'électromagnétisme, ne peut mettre des câbles excédentaires dans le lave têtes.

Variantes dans le cas d'un bac à shampooing unique :

- 16.1 Variante Câble posé à demeure : (fig. 6)
Important : Ce raccordement ne doit être effectué que par un électricien !
 Raccorder le câble d'alimentation électrique sortant du sol à la connexion du système fournie (Fig. 4)
 Introduire la fiche dans le connecteur du système sous l'habillage et fermer la protection (Fig. 5)
- 16.2 Variante câble d'alimentation : (Fig. 7)
 Poser la fiche d'alimentation à l'extérieur.

Variantes pour l'installation en série :

- 16.3 Installation en rangée avec câble posé à demeure (fig. 8)
 > Raccordement : voir 16.1
- 16.4 Installation en rangée avec cordon secteur (fig. 9)
 > Raccordement : voir 16.2

Notice de montage pour le monteur de mobilier

17. Assemblage :

- 17.1 Regrouper de façon lâche les 2 flexibles d'alimentation (eau chaude + eau froide) et le flexible d'évacuation des eaux usées à l'aide d'un collier à câble.
- 17.2 Uniquement dans le cas de l'exécution avec repose-pied : Vérifier si le clavier à membrane est raccordé au transformateur à l'aide du câble de l'adaptateur. Effectuer, le cas échéant, le raccordement.
- 17.3 Monter l'habillage de la partie avant du socle (3 + 4) : Mettre en place l'habillage de la partie avant sur l'habillage du socle (1) dans l'ordre inverse à celui indiqué sur la fig. 3 puis rétablir la liaison par aimant à la partie avant. Fixer l'habillage (3 + 4) à la partie avant de l'habillage du socle (1) en vissant les vis à six pans creux de l'intérieur. Vérifier l'ajustement de l'habillage. Le cas échéant, dévisser à nouveau les vis, ajuster l'habillage puis resserrer les vis.
- 17.4 L'habillage du support du fauteuil (8) doit reposer uniformément sur l'habillage (3 + 4). Procéder, le cas échéant, à l'ajustement.
- 17.5 À la partie arrière, mettre en place le panneau amovible (5) et le fermer.

Instructions de maintenance pour le monteur de mobilier

Remplacement du fauteuil :

1. Retirer le panneau amovible (5) : Introduire les doigts dans l'évidement se trouvant à la partie supérieure, tirer puis soulever le panneau. Démontez l'habillage (3 + 4) : Dévisser, de chaque côté, les 2 vis à six pans creux se trouvant à l'intérieur de l'habillage du socle (1) puis retirer l'habillage de la partie avant comme représenté sur la fig. 3
2. Démontez l'habillage (8) du support du fauteuil : Désolidariser l'habillage (8) en appuyant dessus à la partie arrière puis retirer la pièce d'habillage arrière (8.1) (fermeture velcro®) conformément aux fig. 10 + 11
3. Démontez l'ancien fauteuil : Désolidariser le support du fauteuil (11) du châssis (6) (dévisser les 4 vis M8). Retirer le fauteuil complet avec son support en le soulevant.
4. Dévisser le support.
5. Visser le support au nouveau fauteuil.
Important : Tenir compte de la position de montage « A » (distance entre l'arête avant du support et l'axe de la vis) indiquée dans le tableau fig. 11 !
6. Introduire le fauteuil complet muni du support par le haut dans le châssis et fixer l'ensemble à l'aide des vis.
Important : Introduire les vis dans les alésages « V » (avant) et « H » (arrière) indiqués dans le tableau fig. 11 !

Istruzioni di montaggio per l'installatore e l'arredatore-montatori

Importante: Leggere prima le istruzioni per il montaggio prima di iniziare i lavori. L'esatta posizione nel salone deve essere stabilita con il titolare e lo specialista di arredamenti.

- L'impianto di lavatesta è destinato all'utilizzo in ambienti puliti e asciutti a normale temperatura ambiente.
 - Nell'area di acqua dolce è consentito solo l'utilizzo di ricambi originali del costruttore.
 - L'impianto di lavatesta potrà essere collegato solo a impianti di alimentazione idrica la cui pressione d'arrivo non supera 20 bar (20 MPa).
 - Dovrà essere utilizzato il set di tubi flessibili fornito con l'apparecchio, non è consentito utilizzare i vecchi set di tubi flessibili.
1. Consigliamo di dotare le condotte di alimentazione idrica del dispositivo di Aqua-stop.
 2. Appoggiare la **dima di montaggio** sulla posizione prevista ed utilizzarla per la perforazione. Osservare le informazioni riportate sulla dima di montaggio !
 3. Eseguire i **fori** per l'acqua fredda **K**, calda **W** e per lo scarico **A**.
 4. Posare i **tubi da ½ pollici** per l'acqua calda e fredda nonché il tubo di scarico Ø 40 mm con un manicotti di collegamento per l'otturatore antiiodori (sifone) attraverso il pavimento.
 5. Osservare la **posizione** e la distanza delle valvole d'arresto e dell'otturatore antiiodori (sifone) con esattezza (si veda la dima di montaggio).
 6. **Indicazione d'altezza** dei tubi di collegamento e dello scarico: tubi da ½ pollici: 50 mm sopra il pavimento pronto tubo di scarico Ø 40 mm: 50 mm sopra il pavimento pronto
 13. Osservare la posizione parallela dei tubi/flessibili di mandata e del tubo di scarico. Collegare l'impianto. **Bloccare le valvole d'arresto contro lo spostamento al momento del serraggio.** Stabilire il collegamento del flessibile di scarico dell'acqua e dell'otturatore antiiodori (sifone) per mezzo della guarnizione e del dado di raccordo. Il tubo di scarico deve essere inserito di almeno 3-4 cm nell'otturatore antiiodori (sifone). Collegare la boccola di scarico per mezzo della fascetta serratubo con il tubo flessibile di scarico dell'acqua.
 14. Chiudere il rubinetto miscelatore. Aprire la valvola d'arresto e con il rubinetto miscelatore chiuso controllare la tenuta ermetica. Controllare l'acqua miscelata. L'alimentazione dell'acqua calda e fredda devono corrispondere con i simboli colorati del rubinetto miscelatore.
 15. Controllare la mandata dell'impianto con una pressione d'acqua di 8 bar. Dopodiché regolare la pressione a 3-5 bar Al termine dei lavori l'installazione è assolutamente necessario risciacquare le tubazioni dell'acqua. Nell'esercizio di parecchi impianti occorre installare un rubinetto centrale dell'acqua. Quest'ultimo deve essere ben accessibile dal salone.

Istruzioni per il montaggio per l'arredatore-montatori e l'elettricista

Le istruzioni per il montaggio valgono per il collegamento di un impianto. Nell'esercizio di parecchi impianti occorre una sezione più grande dei tubi.

Importante: in una pressione d'acqua di oltre 5 bar è necessario impiegare anche un riduttore di pressione per la regolazione. Poiché per gli scaldabagno (boiler) viene impiegato quasi sempre un riduttore di pressione, lo si può applicare direttamente alla condotta generale dell'alimentazione dell'acqua.

Informazioni per il titolare del salone:

I collegamenti punto 1 - 6 e 13 - 15 devono essere stabiliti dall'installatore. Per le disfunzioni subentrate in seguito ad una mancata osservanza è responsabile l'installatore. Il costruttore dell'impianto non potrà assumersi alcuna responsabilità per questi lavori !

7. Togliere lo sportello d'ispezione (5): Introdurre la mano nell'apertura e sfilare all'indietro, poi sollevare dal basso. Smontare gli elementi di rivestimento della parte anteriore (3+4): Svitare rispettivamente 2 viti a esagono cavo all'interno del rivestimento della colonna (1) e sfilare gli elementi di rivestimento come da **fig. 3**
8. Solo nell'installazione in serie:
Preparare gli elementi di rivestimento (1+2) per il collegamento del vano di installazione (**fig. 2**):
- Eseguire un foro da Ø 120 mm come mostrato nell'illustrazione
- Osservare il lato di montaggio in base allo schema d'arredamento !!
9. Sistemare la sottostruttura (6) secondo il modello d'installazione e fissarla quindi al pavimento. 4 prigionieri M 10 x 125 (sporgenti di 30 mm dal pavimento finito) oppure tasselli di metallo con filettatura metrica per viti a testa esagonale M 10 x 60.
10. Solo per istallazione in serie:
- Montare sul rivestimento della colonna due staffe angolari cadauna per il vano d'istallazione (**Fig. 2**)
Attenzione:
- Le staffe angolari devono essere montate all'interno del vano d'installazione!
- Le parti terminali del vano devono essere protette con parasigoli!
Montare la base del vano. Appoggiare la parte superiore del vano.
11. Montaggio portasciugamano (9) – se ordinato:
Avvitare il portasciugamano con rispettivamente 2 viti a testa cilindrica dall'interno attraverso le forature sul rivestimento della colonna (1).
12. Montaggio vaschetta di appoggio (10) – se ordinata:
Inserire dall'esterno 2 bussole filettate M5 nelle forature del rivestimento della colonna (1+2).
Avvitare 2 viti a testa zigrinata fino ad una distanza di 5 mm dal rivestimento. Inserire gli occhielli della vaschetta nelle viti a testa zigrinata e fissare avvitandole.

Istruzioni per l'elettricista

16. Collegamento elettrico:**Attenzione:**

- Per il collegamento ficco accorciare il cavo di collegamento con possibilmente poca lunghezza in più e collegare con il cavo di elettricità quale esce dal pavimento.
- L'impianto di lavatesta dotato di cavo di alimentazione non dovrà essere collegato alla rete elettrica mediante prolunga elettrica.
- Il cavo di alimentazione deve essere posato in modo che la spina sia facilmente raggiungibile ed estraibile dalla presa a muro.
- In caso di installazione in serie di più impianti lavatesta il cavo di alimentazione non dovrà attraversare un altro impianto.
- Dovranno essere rispettate le disposizioni di protezione professionali per parrucchieri. L'installazione e l'uso dell'impianto dovranno essere eseguiti secondo DIN VDE 0100.
- **Durante le operazioni di montaggio dovrà sempre essere interrotta l'alimentazione elettrica a tutto il sistema e lo stesso messo in sicurezza contro l'accensione accidentale!**
- All'interno dell'impianto di lavaggio si possono soltanto utilizzare i connettori ad innesto compresi in dotazione ovvero descritti nelle istruzioni per il montaggio !!
- I cavi dovranno essere posati in modo da non trovarsi nell'area di parti mobili! Nella posa dei cavi dovranno essere evitati danneggiamenti e schiacciamenti!
- L'uscita del cavo di alimentazione dall'apparecchio deve essere sistemata in modo che non venga schiacciato fra il telaio dell'apparecchio e il pavimento.
- Il cavo di alimentazione, deve essere completamente al di fuori di soccorso e fornito con lo scarico della trazione.
- Per motivi di sicurezza meccanica e la compatibilità elettromagnetica le lunghezze in più dei cavi non possono essere conservate nel sistema.

Varianti per l'impianto singolo:16.1 Variante con collegamento fisso: (Fig. 6)

Attenzione: questo tipo di collegamento potrà essere eseguito solo da un elettricista professionale!

Collegare il cavo di rete dal suolo alla presente boccola del sistema (fig. 4)

Innestare la boccola nel connettore del sistema sotto l'elemento di rivestimento e chiudere la staffa di sicurezza (fig. 5)

16.2 Variante cavo d'alimentazione: (Fig. 7)

Posare verso l'esterno la spina di rete.

Varianti nell'installazione in serie:16.3 Installazione in serie con collegamento fisso (Fig. 8)

> collegamento vedi 16.1

16.4 Installazione in serie con cavo di alimentazione (Fig. 9)

> collegamento vedi 16.2

Istruzioni di montaggio per e l'arredatore-montatori

17. Assiemaggio:

- 17.1 Tenere uniti con fascetta in modo lento 2 tubi flessibili a pressione (caldo + freddo) e il tubo flessibile di scarico.
- 17.2 Solo nella versione con appoggio gambe: Verificare che la tastiera a membrana sia collegata mediante cavo adattatore al trasformatore, eventualmente inserire.
- 17.3 Montaggio degli elementi di rivestimento dalla parte anteriore (3 + 4): Inserire gli elementi di rivestimento sul rivestimento della colonna (1) seguendo la sequenza opposta a quella della fig. 3, chiudere il collegamento frontale a magnete. Fissare gli elementi di rivestimento (3 + 4) con viti a esagono cavo nella parte interna del rivestimento della colonna (1). Verificare l'accoppiamento preciso degli elementi di rivestimento, eventualmente allentare nuovamente le viti e allineare gli elementi di rivestimento. A questo punto serrare le viti.
- 17.4 Il rivestimento della struttura portante del sedile (8) deve appoggiare uniformemente sugli elementi di rivestimento (3 + 4), eventualmente regolare di nuovo.
- 17.5 Inserire il coperchio dell'apertura d'ispezione (5) e chiudere.

Istruzioni di servizio clienti per arredatore-montatore**Sostituzione della parte superiore della poltrona:**

1. Togliere lo sportello d'ispezione (5): Introdurre la mano nell'apertura e sfilare all'indietro, poi sollevarlo dal basso. Smontare gli elementi di rivestimento (3 + 4): Svitare rispettivamente 2 viti a esagono cavo all'interno del rivestimento della colonna (1) e sfilare gli elementi di rivestimento come da **fig. 3**
2. Smontare il rivestimento della base portante del sedile (8): Aprire con pressione la parte posteriore dell'elemento di rivestimento (8) e togliere l'elemento posteriore di rivestimento (8.1) (chiusura a strappo) come da **fig. 10 + 11**
3. Smontare la parte superiore sedile presente: Svitare le viti della base portante del sedile (11) e della struttura di base (6) (4 viti M8). Estrarre verso l'alto la parte superiore del sedile insieme alla base portante.
4. Svitare la base portante dalla parte superiore del sedile.
5. Avvitare la base portante alla nuova parte superiore del sedile. **Attenzione:** rispettare la posizione di montaggio "A" (distanza fra il bordo della base portante e la mezzeria della vite) come da tabella **fig. 11 !**
6. Inserire dall'alto nella struttura di base la parte superiore del sedile completo di base portante e avvitare. **Attenzione:** rispettare la posizione di montaggio "V" (anteriore) e "H" (posteriore) come da tabella **fig. 11 !**

Instrucciones de montaje para el instalador y el montador

Importante : Lea detenidamente antes de emprender el montaje. Fije la posición exacta en el salón con el propietario y con el interiorista.

- La unidad de lavado se ha concebido para su funcionamiento e instalación en locales limpios y secos a temperatura ambiental normal.
 - En el sector de agua adicionada solamente se pueden utilizar piezas originales del fabricante.
 - La unidad de lavado solamente se puede conectar a una instalación de abastecimiento de agua que no sobrepase una presión de agua de entrada de 20 bares (20MPa).
 - Se deberá emplear el nuevo juego de tubos, suministrado con el aparato; no está permitido utilizar los juegos antiguos de tubos.
1. Equipar las tuberías de alimentación de agua adicionada para la unidad de lavado con una "instalación de Aqua-Stop".
 2. **Coloque la plantilla de montaje** en la posición especificada y haga uso de ella para perforar. Fijese en las instrucciones que figuran en la plantilla.
 3. Practique las **perforaciones** para el agua fría (**K**), el agua caliente (**W**) y el desagüe (**A**).
 4. Haga pasar por debajo del piso los **tubos de ½ pulgada** para agua caliente y fría, así como el tubo de desagüe Ø 40 mm con manguito de empalme para el sifón.
 5. Tenga en cuenta con toda exactitud la posición y la separación de las válvulas de cierre y del sifón (ver plantilla de montaje).
 6. **Altura** de las tuberías de conexión y del desagüe:
Tubos de ½ pulgada: 50 mm por sobre el piso terminado
Desagüe Ø 40 mm: 50 mm por sobre el piso terminado.
 13. Mantenga la paralelismo de los tubos/las mangueras a presión. Conecte la instalación.
Al enroscar asegure los grifos de cierre contra torsiones.
La unión entre la manguera de desagüe y el sifón se hace con junta y tuerca tapón. Meta la manguera de desagüe 3-4 cm como mínimo en el sifón. Empalme la boquilla de desagüe con la manguera mediante una grapa.
 14. Cierre el grifo mezclador. Abra la válvula de cierre y compruebe la hermeticidad con el grifo cerrado. Compruebe la mezcla de agua. Las acometidas de agua fría y caliente tienen que coincidir con los símbolos de colores de la batería de mezcla.
 15. Compruebe la presión de la instalación con 8 bares. Reduzca luego a 3-5 bares. Finalizadas las tareas de instalación enjuague sin falta la tubería de agua. Para manejar varias instalaciones se precisa un grifo de cierre centralizado que sea fácilmente accesible desde el salón.

Instrucciones de montaje para el instalador y el montador y el electricista

Las instrucciones de montaje sirven para conectar una sola instalación de lavado. Proceda a ensanchar la sección transversal de la tubería para cubrir más de una instalación.

Importante: Si la presión del agua sobrepasa los 5 bares, será necesario regularla con una válvula reductora. Es posible montar a la entrada general de agua la válvula reductora perteneciente al calentador de agua termosifón).

Nota para el propietario:

Las uniones especificadas en los puntos 1 - 6 und 13 - 15 quedarán a cargo del instalador. Los fallos eventuales serán responsabilidad de este último. El fabricante de la instalación no ofrece ninguna garantía sobre estas prestaciones.

7. Retirar la puerta de inspección (5): agarrar arriba en la apertura y tirar hacia atrás, a continuación sacarla levantando por debajo. Desmontar las piezas de revestimiento de la construcción delantera (3+4): Aflojar 2 tornillos de hexágono interior dentro de cada revestimiento de columna (1) y retirar las piezas de revestimiento según **fig. 3**
8. Sólo para la instalación en línea:
Preparación de las cubiertas (1+2) para la conexión al pozo de instalación (**fig. 2**):
- Haga una entalladura de Ø 120 mm conforme a la figura
- ¡Tenga en cuenta el lado del montaje indicado en el esquema de instalación!
9. Proceda a alinear la subestructura (6) consultando la plantilla de instalación y fíjela en el piso.
4 tornillos para piedra o anclaje M 10 x 125 (30 mm por encima del suelo acabado) o tacos de metal con rosca métrica para tornillos hexagonales M 10 x 60.
10. Sólo para instalación en fila:
- Montar en cada revestimiento de columna 2 ángulos de fijación para la cavidad de instalación (**fig. 2**)
Atención:
- ¡Montar ángulos dentro de la cavidad de instalación!
- ¡Los extremos de las cavidades tienen que estar protegidos con protección de bordes!
Montar parte inferior de cavidad. Colocar la parte superior de la cavidad.
11. Montaje del toallero (9) - siempre y cuando se hubiera pedido: Atornillar el soporte para toallas con 2 tornillos cilíndricos M6x12 y arandelas desde dentro por los taladros en el revestimiento de columna (1).
12. Montaje de bandeja (10) - siempre y cuando se hubiera pedido: Encajar 2 casquillos roscados M5 en los taladros de los revestimientos de columna (1+2) desde fuera. Atornillar 2 tornillos moleteados M5x20 hasta una distancia de 5 mm en relación con el revestimiento. Encajar la bandeja con orificios oblongos sobre los tornillos moleteados y fijar con tornillos moleteados.

Instrucciones de montaje para el electricista

15. Conexión eléctrica:

Atención:

- Para la conexión fija del cable de unión a salida de la Manguera del suelo dejar una longitud más bien corta y conectar.
- La unidad de lavado con cable a la red no se puede conectar por un cable de prolongación a la red de corriente eléctrica.
- Colocar el cable a la red de tal modo que la clavija de enchufe a la red sea de fácil acceso y se pueda desenchufar del enchufe mural.
- En el caso de una instalación en fila de varias unidades de lavado, el cable a la red de una unidad no se puede conducir por otra unidad.
- Se deberán tener en cuenta los reglamentos de protección de la asociación profesional de peluqueros. La instalación y el funcionamiento tienen que efectuarse según la norma DIN VDE 0100.
- **¡Durante los trabajos de montaje, desconectar el sistema por completo y asegurarlo para evitar una reconexión involuntaria!**
- Dentro de la instalación de lavado están permitidos únicamente los enchufes macho y hembra incluidos en el suministro o especificados en las instrucciones de montaje.
- ¡Los cables se tienen que colocar de tal modo que no se encuentren en el área de piezas móviles! ¡Evitar dañar o aplastar los cables!
- El cable a la red tienen que sacarse del aparato de modo que no sea aplastado entre el bastidor del aparato y suelo.
- El cable de alimentación debe llevarse completamente dirigido hacia el exterior y siempre con liberación de tensión.
- Por razones de seguridad mecánica y compatibilidad electromagnética en el sistema no se puede dejar ningún cable largo dentro del Lavacabezas.

Variantes de una unidad individual:

16.1 Variante, conexión fija: (fig. 6)

Atención: ¡esta conexión únicamente debe ser realizada por un electricista!

Conecte el cable de red que sale del suelo al enchufe hembra adjunto del sistema (fig. 4)
Meta el enchufe hembra en el enchufe macho del sistema debajo de la cubierta y cierre la abrazadera de seguridad (fig. 5)

16.2 Versión con cable de red: (fig.7)

Extienda el enchufe macho hacia afuera.

Versiones de la instalación en línea

16.3 Instalación en fila con conexión fija (fig. 8)

> Conexión, véase 16.1

16.4 Instalación en fila con cable a la red (fig. 9)

> Conexión, véase 16.2

Instrucciones de montaje para el montador

17. Montaje:

- 17.1 Mantener sueltos 2 tubos a presión (caliente + frío) y el tubo de desagüe mediante bridas de cables.
- 17.2 sólo para modelo con apoyo para piernas:
Comprobar si el teclado de membrana con cable adaptador está conectado al transformador, enchufar si fuera necesario.
- 17.3 Montar el revestimiento de la construcción delantera (3 + 4): Desplazar las piezas del revestimiento en la secuencia inversa, como en la fig. 3 sobre el revestimiento de columna (1), cerrar delante la conexión magnética.
Fijar las piezas de revestimiento (3 + 4) con tornillos de hexágono interior dentro en el revestimiento delantero de columna (1). Comprobar el asiento ajustado de las piezas de revestimiento, en caso necesario, volver a aflojar la unión atornillada y alinear las piezas de revestimiento. A continuación, apretar la unión atornillada.
- 17.4 El revestimiento de soporte del asiento (8) tiene que asentar uniformemente sobre las piezas de revestimiento (3 + 4), en caso necesario, reajustar.
- 17.5 Encajar y cerrar detrás la tapa de inspección (5).

Instrucciones de servicio para los técnicos de instalación

Cambio de la parte superior de la silla:

1. Retirar la puerta de inspección (5): agarrar arriba en la apertura y tirar hacia atrás, luego sacarla levantando por debajo. Desmontar las piezas de revestimiento (3 + 4): Aflojar 2 tornillos de hexágono interior dentro de cada revestimiento de columna (1) y retirar las piezas de revestimiento según **fig. 3**
2. Desmontar el revestimiento del soporte de asiento (8): Separar a presión la pieza de revestimiento (8) por detrás y retirar la pieza posterior de revestimiento (8.1) (cierre velcro), según **fig. 10 + 11**
3. Desmontar la pieza existente superior de la silla: Aflojar la unión atornillada del soporte del asiento (11) y subestructura (6) (4 tornillos M8). Retirar hacia arriba la pieza superior de la silla completa con el soporte del asiento.
4. Destornillar el soporte del asiento de la pieza superior de la silla.
5. Atornillar el soporte del asiento a la pieza nueva superior de la silla. **Atención:** ¡Prestar atención a la posición de montaje "A" (distancia borde anterior soporte del asiento a centro de tornillo) según tabla **fig. 11!**
6. Introducir desde arriba y atornillar la pieza superior de la silla completa con soporte de asiento en la subestructura. **Atención:** ¡Prestar atención a la posición de montaje "V" (delante) y "H" (detrás) según tabla **fig. 11!**

Monteringsanvisning for installatør og innredningsmontør

Viktig : Les først nøye gjennom, begynn så med monteringen. Bestem nøyaktig posisjon i salongen med innehaveren av salongen og innredningsspesialisten.

- Vaskeanlegget er beregnet på drift i rene og tørre lokaler ved normal romtemperatur.
 - I ferskvannsområdet må utelukkende originaldeler fra produsenten brukes.
 - Vaskeanlegget må bare kobles til et vannforsyningsanlegg som ikke overskrider et innløpsvanntrykk på 20 bar (20MPa).
 - Det nye slangesettet som leveres med apparatet må brukes. Gamle slangesett må ikke gjenbrukes.
1. Ferskvannstilførselen til vaskeanlegget bør utstyres med en „Aqua-Stop-innretning“.
 2. Legg **monteringssjablong** på fastlagt posisjon og benytt den for å bore hull. Ta hensyn til henvisningene på monteringsjablongen !
 3. Utfør **boringer** for **K** kaldt-, **W** varmt- og **A** spillvann.
 4. Før **rør ½ tomme** for varmt- og kaldtvann og avløpsrør Ø 40 mm med rørmuffen for vann-lås (sifong) gjennom gulvet.
 5. Pass nøye på stengeventilenes og vannlåsen (sifongens) **posisjon** og avstand (se monteringsjablong).
 6. **Oppgitt høyde** for forbindelsesrør og avløp:
Rør ½ tomme: 50 mm over ferdig gulv
Avløpsrør Ø 40 mm: 50 mm over ferdig gulv
13. Pass på at rør/trykkslanger og avløpsslanger er parallelle. Tilslutt installasjonen. **Sikre stengeventilene mot vridning når du skrur de på.** Forbindelse av spillvannsslange og vannlås (sifong) ved hjelp av pakning og overfalsmutter. Stikk spillvannsslange minst 3-4 cm inn i vannlåsen (sifong). Forbind avløpsrør ved hjelp av slangeklemme med spillvannsslangen.
 14. Tilslutt blandebatteri. Åpne stengeventil og kontroller for tetthet ved stengt blandebatteri. Kontroller blandevannet. Varmt- og kaldtvannstilførsel må stemme overens på blandebatteriets fargesymboler.
 15. Trykkkontroll av installasjonen med 8 bar vanntrykk. Innstill deretter på 3-5 bar. Etter at installasjonsarbeidene er avsluttet må vannledningen gjennomspyles. Ved flere installasjoner er det nødvendig med en sentral stengekran. Denne må være lett tilgjengelig fra salongen.

Monteringsanvisning for installatør, innredningsmontør og elektriker

Monteringsanvisningen gjelder for tilkopleing av én installasjon. Ved flere installasjoner må rørdiameteren velges tilsvarende større.

Viktig: Ved vanntrykk over 5 bar må dette reguleres ved en trykkreduksjonsventil. Da en trykkreduksjonsventil benyttes for varmt-vannsbereidere (boiler), kan denne installeres samtidig med den allmenne vanntilførselen.

Henvisning for innehaveren av salongen:

Tilkoplingene punkt 1 - 6 og 13 - 15 må utføres av installatøren. Installatøren er ansvarlig for alle forstyrrelser som oppstår her. Produsenten av installasjonen overtar ingen garantiytelse for disse arbeider!

7. Fjern kontroll døren (5): Ta tak i åpningen øverst og dra bakover, løft deretter døren ut. Demontere kledningsdelene (3+4) fra fremsiden: Løsne de 2 umbrakoskruene å hver side innenfor stolpekledningen (1) og fjern kledningsdelene som vist i **figur 3**.
8. Kun ved rekkeinstallasjon:
Forbered kledningens deler (1+2) for tilkopleing av installasjonssjakten (**fig. 2**):
- Lag en utskjæring Ø 120 mm i henhold til bildet
- Ta hensyn til monteringside ifølge innredningsplan!!
9. Rett inn underkonstruksjon (6) etter installasjonssjablongen og fest den til gulvet.
4 stk. fundamentbolter M 10 x 125 (stikker ut 30 mm over ferdig gulvnivå) eller metallpluggen med metrisk skruegang for umbrakoskruer M 10 x 60.
10. Bare ved rekkeinstallasjon:
- På stolpekledningen monteres for installasjonssjakten 2 festevinkler på hver side (figur 2)
Obs.:
- Vinklene må monteres innenfor installasjonssjakten!
- Sjaktendene må være utstyrt med kantbeskyttelse!
Sjaktens underdel monteres først. Så legges sjaktens overdel på.
11. Montering av håndkleholdere (9) – dersom slike er bestilt: Håndkleholderen skrues fast med 2 maskinskruer M6x12 og underlagsskiver hver, innenfra gjennom borehullene i stolpekledningen (1).
12. Montering av fraleggingsskåler (10) – dersom slike er bestilt: 2 gjengehylser M5 settes utenfra inn i borehullene i stolpekledningen (1 + 2). 2 fingerskruer M5x20 skrues inn til en avstand på 5 mm til kledningen. Fraleggingsskålene settes med langhullene på fingerskruene og festes med fingerskruene.

Monteringsanvisning forelektriker

16. Elektrisk tilkobling:

OBS:

- Vask for direkte tilkobling : Forkort kabelen for tilkobling direkte i strømuttak i gulv og koble den slik at det blir mindre overskudds ledning.
- Vaskeanlegget med nettkabel må ikke kobles til strømmettet over en skjøteledning.
- Nettkabelen må legges slik at nettpluggen er lett tilgjengelig og kan trekkes ut av stikkkontakten i veggen.
- Ved rekkeinstallasjon av flere vaskeanlegg må nettkabelen fra ett anlegg ikke videreføres gjennom et annet anlegg.
- Vernebestemmelsene som gjelder for frisørhåndverket må følges. Montering og drift må utføres i henhold til gjeldende sikkerhetsbestemmelser for elektrisk utstyr.
- **Under monteringsarbeid må alltid hele systemet kobles fra strømforsyningen og sikres mot utilsiktet tilkobling !**
- Innenfor vaskeanlegget er bare pluggforbindelsene som er oppgitt i leveranseprogrammet eller i monteringsanvisningen tillatt !!
- Kabler må legges slik at de ikke blir liggende i nærheten av bevegelige deler ! Skader hhv. sterkt trykk på kablene må unngås !
- Nettkabelen må føres ut av apparatet på en måte som unngår at kabelen klemmes inn mellom apparatus og gulv.
- Hovedkabler må bli ledet ut mot veggen av vaskesøylen og stripses.
- For mekanisk sikkerhet og elektromagnetisk kompatibilitet må det ikke rulles opp ekstra strømkabel inne i vaskesøylen.

Varianter ved enkeltanlegg:

16.1 Variant "fast tilkobling": (fig. 6)

Obs.: Denne tilkoblingen må bare utføres av en fagelektriker! Koble nettkabel fra gulvet til vedlagt systemkontakt (fig. 4)

Sett kontakt i systemstikkontakt under kledningen og lukk sikringsbøylen (fig. 5)

16.2 Variant nettkabel: (fig. 7)

Legg nettplugg utover.

Varianter ved rekkeinstallasjon:

16.3 Rekkeinstallasjon med fast tilkobling (fig. 8)

> Tilkobling se 16.1

16.4 Rekkeinstallasjon med nettkabel (fig. 9)

> Tilkobling se 16.2

Monteringsanvisning for innredningsmontør

17. Sammensetting:

- 17.1 2 trykkslanger (varmt og kaldt) og avløpsslange holdes løst sammen ved hjelp av en kabelstropp.
- 17.2 Bare ved utførelse med benstøtte: Kontroller at membrantastaturet med adapterkabelen er koblet til transformatoren. Hvis ikke, plugg inn.
- 17.3 Montering av kledningen på fremsiden (3 + 4): Kledningsdelene skyves i motsatt rekkefølge av det som er vist i figur 3 på stolpekledningen (1), og magnetforbindelsen fremst låses. Kledningsdelene (3 + 4) festes med umbrakoskruer på innsiden av den fremre stolpekledningen (1). Kontroller at kledningsdelene sitter nøyaktig på plass. Hvis ikke, løsne skruene en gang til og juster kledningsdelene. Trekk deretter til skruene.
- 17.4 Kledningen for setefestet (8) må ligge jevnt på kledningsdelene (3 + 4). Hvis ikke må den etterjusteres.
- 17.5 På baksiden settes kontrollklaffen (5) inn og låses.

Serviceanvisning for innredningsmontør

Utskifting av stolens overdel:

1. Fjern kontrolldøren (5): Ta tak i åpningen øverst og dra bakover, løft deretter døren ut. Demontering av kledningsdelene (3 + 4): Løsne 2 umbrakoskruer på hver side innenfor stolpekledningen (1) og dra av kledningsdelene som vist i **fig. 3**.
2. Demontering av kledningen for setefestet (8): Press kledningsdel (8) bak fra hverandre og fjern den bakerste kledningsdelen (8.1) (borrelås) som vist i **fig. 10 + 11**.
3. Demontering av stolens overdel: Løsne skruene på setefestet (11) og underkonstruksjon (6) (4 skruer M8). Løft av stolens overdel komplett med setefeste.
4. Skru av setefestet fra stolens overdel.
5. Skru setefestet fast til en ny stoloverdel.
Obs.: Pass på monteringsposisjon „A“ (avstand fra setefestets fremre kant til midten på skruen) etter tabellen i **fig. 11** !
6. Før stolens overdel komplett med setefeste ovenfra inn i underkonstruksjonen, og skru fast.
Obs.: Pass på monteringsposisjon „V“ (foran) og „H“ (bak) etter tabellen i **fig. 11** !

Monteringsanvisning för rörmokare och inredningsmontörer

Viktigt : Läs igenom monteringsanvisningen noga innan du påbörjar monteringen. Kom överens med salongsinnehavaren och inredningsspecialisten om var schamponeringsfåtöljen ska placeras i salongen.

- Tvättanläggningen är avsedd för användning i rena och torra utrymmen med normal rumstemperatur.
 - Inom färskvattenområdet får bara leverantörens originaldetaljer användas.
 - Tvättanläggningen får bara anslutas till en vattenförsörjning som inte överskrider en inkommande vattentryck på 20 bar (20MPa).
 - Den nya slangansatsen som levereras med apparaten skall användas, gamla slangansatser får inte användas igen.
1. Förse den inkommande färskvattenledningen med en "aqua-stop-anordning".
 2. Placera **monteringsmallen** på den utvalda platsen och använd den när du borrar hål. Följ instruktionerna på monteringsmallen!
 3. **Borra hål** för **K** kall-, **W** varm- och **A** avloppsvatten.
 4. Dra **rören** ½" för varm- och kallvatten samt avloppsröret Ø 40 mm med anslutningsmuff till vattenlåset genom golvet.
 5. Det är viktigt att du följer **läget** och avståndet för avstängningsventilen och vattenlåset noga (se monteringsmallen).
 6. **Höjduppgifter** för anslutningsrören och avloppet:
Rör ½": 50 mm över det färdiga golvet
Avloppsrör Ø 40 mm: 50 mm över det färdiga golvet
13. Se till att rören/tryckslangarna och avloppsslangen ligger parallellt. Anslut systemet.
Säkra avstängningsventilen mot förvriddning när du skruvar fast den. Koppla anslutningen mellan avloppsvattenslangen och vattenlåset med packning och en överfalsmutter. För in avloppsvattenslangen minst 3–4 cm i vattenlåset. Anslut avloppshylsan till avloppsvattenslangen med en slangklämma.
 14. Stäng blandaren. Öppna avstängningsventilen och kontrollera att den är tät när blandaren är stängd. Kontrollera blandningsvattnet. Varm- och kallvattentilloppet måste överensstämja med färgsymbolerna på blandaren.
 15. Kontrollera trycket i systemet med 8 bar vattentryck. Ställ sedan in 3–5 bar. När installationsarbetet är avslutat är det viktigt att du spolat igenom vattenledningen. Om flera system ska anslutas krävs en central avstängningskran som ska vara lättåtkomlig från salongen.

Monteringsanvisning för rörmokare och inredningsmontörer och elektriker

Monteringsanvisningen gäller för anslutning av ett system. Om flera system ska anslutas ska rörens tvärsnitt utökas.

Viktigt: Vattentryck över 5 bar ska regleras med en tryckreducerventil. Tryckreducerventilen som används till varmvattenberedaren kan även monteras på den vanliga vattentillförseln.

Information till salongsinnehavaren:

Anslutningarna i punkt 1–5 och 9–11 ska göras av en rörmokare. Rörmokaren ansvarar för eventuella fel. Schamponeringsfåtöljens tillverkare lämnar inga garantier på detta arbete!

7. Ta av revisionsdörren (5): Ta in i öppningen och dra av bakåt, lyft sedan ut nedtill. Demontera höljesdetaljer på framsidan (3+4):
Lös vardera 6 insexskruvar inne i pelarhöljet (1) och dra av höljesdetaljerna enligt **bild 3**.
8. Endast radinstallation:
Förbered beklädnadsdelen (1+2) för anslutning av installationsschaktet (**bild 2**):
- Gör ett urtag Ø 120 mm enligt bilden
- Observera monteringsidan enligt inredningsplanen!
9. Rikta underkonstruktionen (6) enligt installationsmallen och fäst den i golvet.
4 stycken stenskruvar M 10 x 125 (utstående 30 mm över färdiga golvet) eller metallplugg med metrisk gängor för sexkantskruvar M 10 x 60.
10. Bara för serieinstallation:
- Montera vardera 2 fästvinklar för installationskanalen på pelarhöljet (**bild 2**)
Observera:
- Vinklarna monteras innanför installationskanalen!
- Kanalslutet skall skyddas med kantskydd!
Montera kanalunderdelen. Lägg på kanalöverdelen.
11. Montage handdukhållare (9) - om dessa beställdes:
Skruva fast handdukhållarna med vardera 2 cylinder-skruvar M6x12 och brickor inifrån genom borrhålen i pelarhöljet (1).
12. Montage placeringsskål (10) - om sådan beställdes:
Sätt utifrån in 2 gänghylsor M5 i pelarhöljets borrhål (1 + 2). Skruva in 2 räfflade skruvar M5x20 tills avståndet mot höljet är 5 mm. Sätt placeringsskålen med långhålen på de räfflade skruvarna och fixera de med de räfflade skruvarna.

Monteringsanvisning för elektriker

16. Elektrisk anslutning:

Observera:

- Enhet som är direkt kopplad: Korta nätsladden till golv uttaget, så lite överflöd som möjligt.
- En tvättanläggning med nätkabel får inte anslutas till nätet via en förlängningssladd.
- Nätkabeln skall placeras så att nätkontakten är lätt tillgänglig och kan dras ut ur vägguttaget.
- Vid serieinstallation av flera tvättanläggningar får en anläggnings nätkabel inte föras vidare genom ytterligare en anläggning.
- Frisörbranchens skyddsbestämmelser skall följas. Placering och användning skall ske enligt DIN VDE 0100.
- **Vid montagearbeten skall hela systemet kopplas strömlös och säkras mot oavsiktlig återpåslagning!**
- Inuti systemet är det endast tillåtet att montera stickkontakter som ingår i leveransomfattningen och som anges i monteringsanvisningen!
- Kabel skall placeras så att de inte ligger inom området för rörliga delar! Skador resp. klämskador skall undvikas!
- Nätkabeln skall föras ur apparaten så att det inte kläms in mellan apparatramen och golvet.
- Nätkabeln måste föras ut helt och hållet och för ses med dragavlastning.
- För den mekaniska säkerheten likvärdig som den elektromagnetiska kompatibiliteten får inte överflöd av kabel lagras i schamponeringen.

Varianter för enskilda anläggningar:

16.1 Variant fast anslutning: (bild 6)

Observera: anslutningen får bara upprättas av auktoriserade elektriker!

Anslut nätkabeln från golvet till den medföljande systembussningen (bild 4)

För in bussningen i systemkontakten under beklädnadsdelen och stäng säkringsbygeln (bild 5)

16.2 Med nätkabel: (bild 7)

Dra nätkontakten utåt.

Varianter med radinstallation:

16.3 Serieinstallation med fast anslutning (bild 8)

> Anslutning se 16.1

16.4 Serieinstallation med nätkabel (bild 9)

> Anslutning se 16.2

Monteringsanvisning för inredningsmontörer

17. Hopsättning:

- 17.1 Fäst ihop 2 tryckslangar (varm + kall) och avloppsslangen lös med stipes.
- 17.2 bara för utförande med benhållare: Kontrollera att folietangentbordet har anslutits till trafon resp. anslut den.
- 17.3 Montera höljet för framdelen (3 + 4): Skjut höljesdetaljerna i omvänd ordning som i bild 3 på pelarhöljet (1), stäng magnetlåsnings framtill. Fäst höljesdetaljerna (3 + 4) med insexskruvar på insidan av det främre pelarhöljet (1). Kontrollera att höljesdetaljerna sitter exakt, lös skruvarna igen v. b. och justera höljesdetaljerna. Dra sedan åt skruvarna.
- 17.4 Höljet för stolsfoten (8) skall jämt ligga an mot höljesdetaljerna (3 + 4) efterjusteras v. b..
- 17.5 Sätt i den bakre revisionsluckan (5) och stäng.

Serviceanvisning för Installationsmontören

Utbyte av stolsöverdelen:

1. Ta av revisionsdörren (5): Ta in i öppningen och dra av bakåt, lyft sedan ut den nedtill. Demontera höljesdetaljerna (3 + 4): Lös vardera 6 insexskruvar inne i pelarhöljet (1) och dra av höljesdetaljerna enligt bild 3.
2. Demontera stolshållarens hölje (8): Tryck isär höljesdetaljen (8) baktill och ta av den bakre höljesdetaljen (8.1) (klättband) enligt bild 10 + 11
3. Demontera befintlig stolsöverdel: Lös skruvfästen för säteshållaren (11) och underkonstruktionen (6) (4 skruvar M8). Lyft av hela stolsöverdel med säteshållaren uppåt.
4. Skruva loss säteshållaren från stolsöverdelen.
5. Skruva säteshållaren på en ny stolsöverdel. **Observera:** Observera montageposition "A" (Avstånd framkant säteshållare mot skruvens mitt) enl. tabell bild 11!
6. För in stolsöverdel komplett med säteshållaren uppifrån in i underkonstruktionen och skruva fast det. **Observera:** Observera montageposition "V" (fram) och "H" (bak) enl. tabell bild 11!

Asennusohjeet sähkö- ja laiteasentajalle

Tärkeää: Lue ohjeet ensiksi huolella läpi, ennen kuin aloitat asennustyöt. Sovi kampaamo-/parturiliikkeen omistajan ja laiteasentajan kanssa laitteen tarkasta asennuspaikasta.

- Pesupaikan saa asentaa vain puhtaisiin ja kuiviin tiloihin, joissa on normaali huoneenlämpötila.
- Tuorevesipisteissä saa käyttää vain valmistajan alkuperäisosa.
- Pesupaikan saa liittää vain vedensyöttöjärjestelmään, jossa tuloveden paine ei ylitä 20 baria (20MPa).
- Asennuksessa on käytettävä uutta letkusarjaa, joka toimitetaan laitteen mukana. Vanhojen letkujen käyttö ei ole sallittua.

1. Varusta pesupaikan tulovesiputket „Aqua-Stop-vesiturvajärjestelmällä“.
2. Laita **asennusmalline** laitteelle sovittuun paikkaan ja käytä mallinetta poraamisessa. Ota huomioon asennusmallineissa annetut ohjeet !
3. Pora **reiät K** kylmä-, **W** lämmin- ja **A** jätevedelle.
4. Johda ½ **tuuman putket** lämmin- ja kylmävedelle sekä jätevesiputki Ø 40 mm hajulukon (sifonin) liitäntämuhvin kanssa lattian läpi.
5. Ota tarkasti huomioon sulkuventtiilien ja hajulukon (sifonin) **asema** ja etäisyys (ks. asennusmalline).
6. Liitäntäputkien ja viemäriputken **korkeustiedot**:
½ tuuman putket: 50 mm valmislattian yläpuolella
Jätevesiputki Ø 40 mm: 50 mm valmislattian yläpuolella
13. Asenna putket ja paineletkut yhdensuuntaisesti. Laitteen liittäminen. Ruuvaa jätevesiputki Ø 40 mm ja R ½ tuuman painejohdot, joissa on sulkuhana, kiinni seinän ja laitteen väliin.
Varmista sulkuhanat kiertymistä vastaan. Asenna jätevesiletkun ja hajulukon (sifonin) väliin tiiviste ja hattumutteri. Työnnä jätevesiletku vähintään 3-4 cm hajulukon (sifonin) sisään. Yhdistä jätevesimuhvi letkupunuristinta käyttäen jätevesiletkuun.
14. Sulje sekoitusventtiili. Avaa sulkuhana ja tarkasta tiivisyys sekoitusventtiilin ollessa suljettuna. Sekoitusveden tarkistaminen. Lämmin- ja kylmäveden syötön täytyy vastata sekoitusventtiilin värisymboleita.
15. Tarkasta laitteen paine 8 bar vedenpaineella. Säädä paine sen jälkeen 3-5 bariin. Huuhtelee ehdottomasti vesijohto asennustöiden jälkeen. Jos laitteita on useampia, tarvitaan keskussulkuhana, johon voidaan päästä helposti käsiksi kampaamotiloista.

Asennusohjeet sähkö- ja laite- ja sähköasentajalle

Tämä asennusohje pätee yhden laitteen liittämiseksi. Jos laitteita on useampia, putken poikkipinta-alan täytyy olla vastaavasti suurempi.

Tärkeää: Jos vedenpaine on yli 5 bar, paine on säädettävä paineenalennusventtiiliä käyttäen. Koska lämminvesiboilereissa käytetään paineenalennusventtiiliä, venttiili voidaan asentaa yleiseen vedensyöttöputkeen.

Ohje kampaamo/parturiliikkeen omistajalle:

Liitäntäpisteet 1 - 6 ja 13 – 15 saa asentaa vain ammattitaitoinen asentaja. Mahdollisesti syntyvistä liitäntähäiriöistä vastaa asentaja. Laitteen valmistaja ei myönnä takuuta näille töille !

7. Irrota tarkastusluukku (5): tartu aukkoon yläosassa ja vedä taaksepäin, irrota sitten luukku alhaalta nostamalla. Irrota eturungon paneeliosat (3+4):
Avaa kulloinkin 2 kuusiokoloruuvia pylvään peitepaneelin (1) sisäpuolelta ja irrota paneeliosat **kuvan 3** mukaisesti.
8. Vain riviasennuksessa:
Verhousosan (1+2) valmistelu asennuskanavan liittämistä varten (**kuva 2**):
- Leikkaa Ø 120 mm aukko kuvan mukaisesti.
- Ota huomioon asennuspuoli laitekaavion mukaisesti !!
9. Suuntaa alusrakenne (6) asennusmallineen mukaan ja kiinnitä lattiaan. 4 kpl kiviruuveja M 10 x 125 (ulottuen 30 mm valmislattian yläpuolelle) tai metallitulpat, joissa on metrinen kierre kuusioruuveille M 10 x 60.
10. Vain riviasennus:
- Kiinnitä pylvään peitepaneeliin 2 kiinnityskulmaa asennuskanavaa varten (kuva 2)
Huom.:
- Asenna kiinnityskulmat asennuskanavan sisäpuolelle!
- Asennuskanavan päät tulee suojata reunasuojalla!
Asenna kanavan alaosa. Aseta kanavan yläosa paikalleen.
11. Kiinnitä pyyheteline (9) - mikäli tilattu:
Kiinnitä pyyheteline paikoilleen kiertämällä 2 lieriökantaisia ruuvia M6x12 ja alustaat sisäkautta pylvään peitepaneelissa (1) olevien reikien läpi.
12. Kiinnitä laskutaso (10) - mikäli tilattu:
Työnnä 2 kierrehylsyä M5 ulkokautta pylvään paneeleissa (1 + 2) oleviin reikiin. Kiinnitä 2 pyällettyä ruuvia M5x20 paikoilleen 5 mm päähän peitepaneelistä. Aseta laskutaso pitkistä rei'istä pyällettyjen ruuvien päälle ja lukitse ruuvit.

Asennusohjeet sähköasentajalle

16. Sähköliitäntä:

Huomio:

- Yksikkö suoralla liitännällä: lyhennä yhdistyskaapeli ja liitä se lattiapistorasiaan.
- Verkkojohdollista pesupaikkaa ei saa liittää sähköverkkoon jatkojohtoa käyttäen.
- Asenna verkkojohto niin, että verkkopistotulppaan pääsee hyvin käsiksi ja että sen voi irrottaa seinäpistorasiasta.
- Kun useampi pesupaikka asennetaan riviin, yhden paikan verkkojohtoa ei saa johdottaa edelleen toiseen pesupaikkaan.
- Kampaamoalan turvallisuusmääräyksiä tulee noudattaa. Asennus ja käyttö standardin DIN VDE 0100 mukaisesti.
- **Katkaise aina ennen asennustöihin ryhtymistä sähkö koko järjestelmästä ja varmista, ettei kukaan pääse kytkemään vahingossa sähköä työkohteeseen !**
- Pesulaitteen sisäpuolella saa käyttää vain laitteen toimitussisältöön kuuluvia tai asennusohjeessa ilmoitettuja pistoliittimiä !!
- Johto tulee asentaa niin, että se ei sijaitse liikkuvien osien alueella ! Samalla on varottava, ettei johto vioitu tai jää puristuksiin !
- Verkkojohto tulee vetää ulos laitteesta niin, ettei se jää puristuksiin laitteen rungon ja lattian väliin.
- Päävirtakaapeli tulee vetää täysin ulos ja varmistaa vedonpoistajan toimivuus.
- Mekaanisen turvallisuuden ja sähkömagneettisen kentän vuoksi, vältä ylimääräisen kaapelin säilyttämistä pesupaikan rungon sisällä.

Vaihtoehdot - yksittäinen pesupaikka:

- 16.1 Vaihtoehto kiinteä sähköliitäntä: (kuva 6)
Huom.: liitännän saa tehdä vain valtuutettu sähköasentaja!
Sähköasentaja: Liitä verkkojohto lattiasta (kuva 4) Verhousosan alla olevaan pistorasiaan ja sulje se varmistussangalla (kuva 5).
- 16.2 Verkkojohto: (kuva 7)
 Asenna verkkopistoke ulkopuolelle.

Muunnelmat riviasennuksessa:

- 16.3 Riviasennus, kiinteä sähköliitäntä (kuva 8)
 > Liitäntä katso 16.1
- 16.4 Riviasennus, verkkojohtoliitäntä (kuva 9)
 > Liitäntä katso 16.2

Asennusohjeet laiteasentajalle

17. Kokoaminen:

- 17.1 Sido 2 paineletkua (lämmin + kylmä) ja viemäriletku löysästi toisiinsa sopivalla siteellä.
- 17.2 vain jalkatuellinen malli:
 Tarkista, että kalvopainikkeet on liitetty muuntajaan adapterijohdolla, kiinnitä tarvittaessa.
- 17.3 Kiinnitä eturungon peitepaneelit (3 + 4):
 Työnnä paneeliosat paikoilleen pylvään peitepaneeliin (1) päinvastaisessa järjestyksessä kuin kuvassa 3, sulje magneettiitiin edessä.
 Kiinnitä paneeliosat (3 + 4) kuusiokoloruuveilla sisäkautta pylvään peitepaneeliin (1). Tarkista, että paneeliosat ovat tarkasti paikoillaan, avaa tarvittaessa ruuvikiinnitys vielä kerran ja korjaa asento. Kiristä sitten ruuvikiinnitys.
- 17.4 Istuinkannattimen peitepaneelin (8) tulee olla tasaisesti paneelien (3 + 4) päällä, säädä tarvittaessa uudelleen.
- 17.5 Aseta takana tarkastusluukku (5) paikalleen ja sulje.

Huolto-ohjeet kalusteasentajalle

Tuolin yläosan vaihto:

1. Irrota tarkastusluukku (5): tartu aukkoon yläosassa ja vedä taaksepäin, irrota sitten luukku alhaalta nostamalla. Irrota paneeliosat (3 + 4):
 Avaa 2 kuusiokoloruuveja pylvään peitepaneelin (1) sisäpuolelta ja irrota paneeliosat **kuvan 3** mukaisesti.
2. Irrota istuinkannattimen peitepaneeli (8):
 Paina paneelit (8) takana irti toisistaan ja poista takapaneeli (8.1) (tarrakinnitteinen) **kuvien 10 + 11** mukaisesti.
3. Irrota tuolin yläosa:
 Avaa istuinkannattimen (11) ja alarakenteen (6) ruuvikiinnitys (4 ruuvia M8). Nosta pois tuolin yläosa ja istuinkannatin.
4. Irrota istuinkannatin tuolin yläosasta.
5. Kiinnitä istuinkannatin uuteen tuolin yläosaan.
Huom.: Huomioi asennuskohta „A“ (etäisyys istuinkannattimen etureunasta ruuvin keskikohtaan) taulukon **kuva 11** mukaisesti !
6. Työnnä tuolin yläosa ja istuinkannatin yläkautta alarakenteeseen ja kiinnitä ruuveilla.
Huom.: Huomioi asennusasento „V“ (edessä) ja „H“ (takana) taulukon **kuva 11** mukaisesti !

Monteringsvejledning for installatør og indretningsmontør

Vigtigt: Skal først læses grundigt igennem, inden monteringen begynder. Fastlæg placeringen i salonen med salonens indehaver og indretnings-specialisten.

- Vaskeanlægget er bygget til installation i rene, tørre lokaler med normal stuetemperatur.
 - I friskvandsområdet må kun anvendes originale dele fra producenten.
 - Vaskeanlægget skal tilsluttes et vandforsyningsanlæg, som ikke overskrider et indgangsvandtryk på 20 bar (20MPa).
 - Det nye slangesæt, som leveres sammen med produktet, skal benyttes, gamle slangesæt må ikke genanvendes.
1. Installer et AquaStop i friskvands-tilledningerne til vaskerianlægget.
 2. **Monteringskabelonen** lægges på den fastlagte position og benyttes til boringen. Overhold henvisningerne på monteringskabelonen !
 3. Lav **boringer** til **K** koldt vand, **W** varmt vand og **A** spildevand.
 4. Før **rørene** ½ tomme til varmt og koldt vand samt afløbsrøret Ø 40 mm med tilslutningsmuffe for vandlås gennem bunden.
 5. Overhold nøje spærreventilernes og vandlåsen **position** (se monteringskabelonen).
 6. **Højdeangivelse** for tilslutningsrør og afløb:
Rør ½ tomme: 50 mm over den færdige bund
Afløbsrør Ø 40 mm: 50 mm over den færdige bund
13. Sørg for, at rør/trykslanger og afløbsslagen er placeret parallelt. Tilslut anlægget.
Spærreventiler skal ved fastskruning sikres mod at dreje sig. Opret forbindelsen fra afløbsslange og vandlås med pakning og omløbermøtrik. Afløbsslagen skal mindst stikkes 3-4 cm ind i vandlåsen. Afløbstylen forbindes med afløbsslagen ved hjælp af slangespændebånd.
 14. Blandingsbatteriet tilsluttes. Åbn spærreventilen og kontroller for tæthed med lukket blandingsbatteri. Kontroller blandingsvandet. Varm- og koldtvars-indløbet skal stemme overens med farvesymbolerne på blandingsbatteriet.
 15. Foretag en trykkontrol af anlægget med 8 bar vandtryk. Derefter indstilles 3-5 bar. Når installationsarbejdet er afsluttet, skal vandledningen ubetinget skylles igennem. Ved flere anlæg kræves en central spærrehane. Denne skal være let tilgængelig fra salonen.

Monteringsvejledning for installatør, indretningsmontør og elektriker

Monteringsvejledningen gælder for tilslutning af ét anlæg. Ved flere anlæg skal rørtværsnittet udvides tilsvarende.

Vigtigt: Ved vandtryk over 5 bar skal dette reguleres med en trykreduktionsventil. Da der benyttes en trykreduktionsventil til vandvarmere (boilere), kan denne straks anbringes ved den almindelige vandtilførsel.

Henvisning til salonens indehaver:

Tilslutningerne punkt 1 - 6 og 13 - 15 skal udføres af installatøren. Installatøren er ansvarlig for forstyrrelser, som forekommer i denne forbindelse. Anlæggets producent overtager ingen garanti for dette arbejde!

7. Tag inspektionslågen (5) af: tag fat øverst i åbningen, og træk bagud, løftes herefter af fornedden.
Tag beklædningsdelene af frontafsnittet (3+4):
Skrue 2 unbrakoskruer løs inden i søjlebeklædningen (1), og træk beklædningsdelene af som vist på **fig. 3**
8. Kun ved installation på række:
Forberedelse af beklædningsdelene (1+2) for tilslutning af installationsskakten (**ill. 2**):
- Udskæringen Ø 120 mm foretages i overensstemmelse med illustrationen
- Overhold monteringsiden i overensstemmelse med indretningskemaet!!
9. Underkonstruktionen (6) rettes til efter installationsskabelonen og fastgøres på gulvet.
4 stk. stenskrue M 10 x 125 (fremstående 30 mm over bunden) eller metaldybler med metrisk gevind til unbrakoskruer M 10 x 60.
10. Kun ved rækkeinstallation:
- Monter 2 fastgøringsvinkler til installationsskakt på søjlebeklædningen (**fig. 2**)
Vigtigt:
- Monter vinkel inden i installationsskakten!
- Skaktender skal være beskyttet med kantværn!
Monter underdel af skakt. Læg overdel af skakt på.
11. Montering af håndklædeholder (9) – hvis en sådan er bestilt: Skru håndklædeholdere fast med hver 2 cylinder-skrue M6x12 og underlægsskiver indefra og gennem boringerne i søjlebeklædningen (1).
12. Montering af aflægningsskål (10) – hvis en sådan er bestilt: Sæt 2 gevindmuffer M5 ind i boringerne i søjlebeklædningerne (1 + 2) udefra. Skru 2 fingerskrue M5x20 i, indtil der er en afstand på 5 mm til beklædningen. Sæt aflægningsskål med langhuller ind i fingerskrue, og spænd den fast med fingerskrue.

Monteringsvejledning forelektriker

16. El-tilslutning:

Bemærk:

- Anlæg med direkte tilslutning: Afkort tilslutningskablet og tilslut med så lidt kabel som muligt.
- Vaskeanlægget med netkabel må ikke sluttes til strømforsyningsnettet via en forlængerledning.
- Udlæg netkablet således, at netstikket er let tilgængeligt og kan trækkes ud af stikkontakten i væggen.
- Ved en rækkeinstallation på flere vaskeanlæg må et anlægs netkabel ikke føres gennem et andet anlæg.
- Beskyttelsesforskrifter gældende inden for frisørhåndværksfaget skal iagttages. Opstilling og anvendelse i henhold til DIN VDE 0100.
- **Husk altid at afbryde for strømmen til hele systemet og sikre mod utilsigtet genindkobling, inden monteringsarbejder påbegyndes!**
- Inde i vaskeanlægget er kun de stikforbindelser tilladte, som er indeholdt i leveringen eller angivet i monteringsvejledningen!
- Kabler skal udlægges således, at de ikke ligger i nærheden af bevægelige dele! Pas her på ikke at klemme eller på anden måde beskadige kabler!
- Netkablet skal føres ud af enheden således, at det ikke kommer i klemme mellem enhedens ramme og gulvet.
- Hovedkablet skal føres helt ud og forsynes med aflastning.
- Af hensyn til den mekaniske sikkerhed, såvel som den elektromagnetiske kompatibilitet, må overskydende kabel ikke gemmes væk i anlægget.

Varianter ved enkeltanlæg:

16.1 Variant fast installation: (fig. 6)

Vigtigt: denne tilslutning må kun etableres af en autoriseret elektriker!

Netkablet fra gulvet tilsluttes til den vedlagte system-bøsning (fig. 4)

Bøsningen stikkes ind i systemstikket under beklædningsdelen, og sikringsbøjlen lukkes (fig. 5)

16.2 Variant netkabel: (fig. 7)

Netstikket lægges ud.

Varianter ved installation på række:

16.3 Rækkeinstallation med fast installation (fig. 8)

> tilslutning se 16.1

16.4 Rækkeinstallation med netkabel (fig. 9)

> tilslutning se 16.2

Monteringsvejledning for indretningsmontør

17. Samling:

- 17.1 Sæt 2 trykslanger (varm + kold) og udløbsslange løst sammen med kabelholder.
- 17.2 kun ved udførelse med benstøtte:
Kontroller, om folietastatur med adapterkabel er sluttet til transformeren, ellers foretag tilslutning.
- 17.3 Montering af beklædning til frontafsnit (3 + 4):
Sæt beklædningsdele op på sidebeklædningen (1) som vist på fig. 3, men i omvendt rækkefølge, luk magnetforbindelsen til foran. Fastgør beklædningsdele (3 + 4) indvendigt til den forreste søjlebeklædning (1) med unbrakoskruer. Kontroller, at beklædningsdele sidder helt rigtigt, ellers så skru dem løs igen, og ret dem til. Til sidst strammes til.
- 17.4 Beklædningen til sædeholderen (8) skal ligge jævnt ind på beklædningsdelene (3 + 4), juster om nødvendigt.
- 17.5 Bagpå sættes inspektionsklappen (5) i og lukkes.

Servicevejledning for montør

Udskiftning af stoloverdel:

1. Tag inspektionslågen (5) af: tag fat øverst i åbningen, og træk bagud, løftes herefter af forned. Aftagning af beklædningsdele (3 + 4):
Skrue 2 unbrakoskrue løs inden i søjlebeklædningen (1), og træk beklædningsdele af som vist på **fig. 3**
2. Tag beklædningen til sædeholderen (8) af:
Pres beklædningsdelen (8) bagved fra hinanden, og tag den bageste beklædningsdel (8.1) af (velcrolukning) jvf. **fig. 10 + 11**
3. Afmontering af siddende stoloverdel:
Løsn skruesamlingen til sædeholder (11) og underkonstruktion (6) (4 skrue M8). Tag hele stoloverdelen med sædeholder af ved at trække den op.
4. Skru sædeholder af stoloverdel.
5. Skru sædeholder på ny stoloverdel.
Vigtigt: Vær opmærksom på montageposition „A“ (afstand fra forkant af sædeholder til midt på skrue) i.h.t. tabel **fig. 11!**
6. Før hele stoloverdelen med sædeholder ind i underkonstruktionen oppefra, og skru sammen.
Vigtigt: Bemærk montageposition „F“ (for) og „B“ (bag) i.h.t. tabel **fig. 11!**