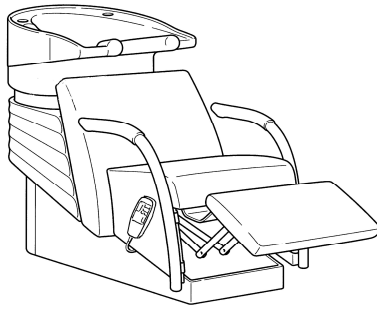


LavaSit VAREO Edition



DE Montageanleitung

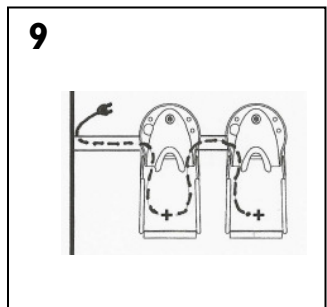
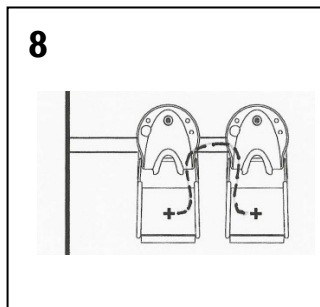
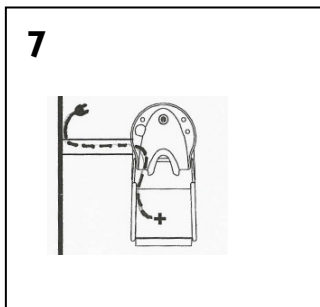
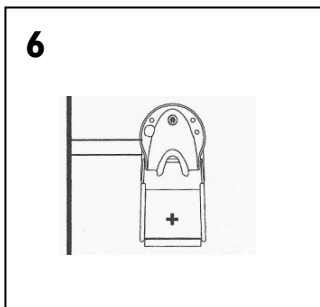
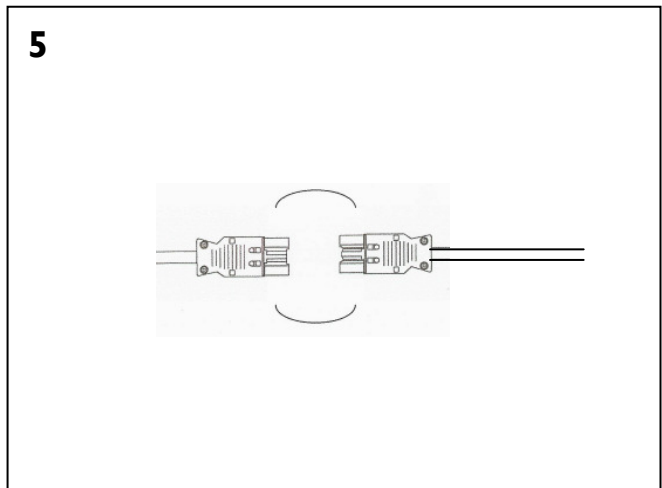
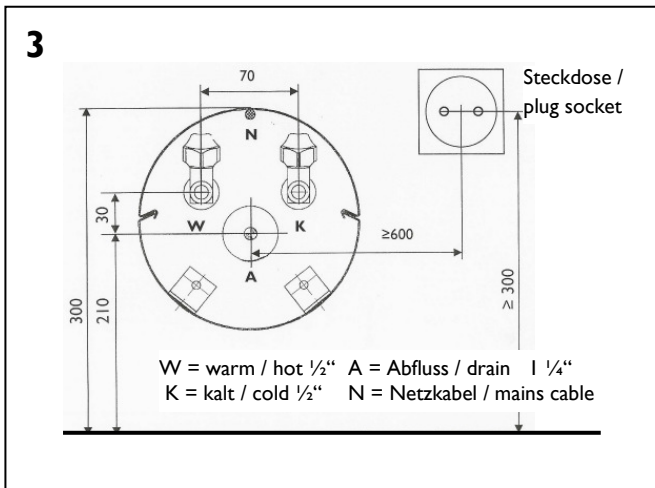
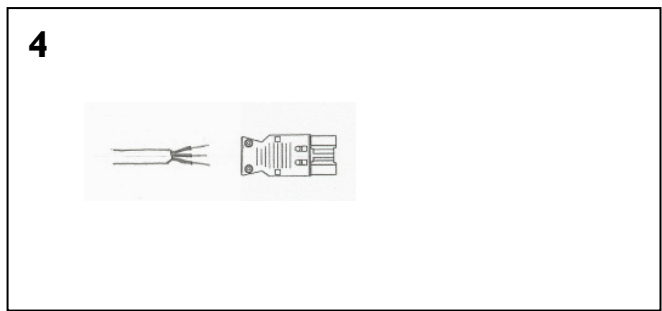
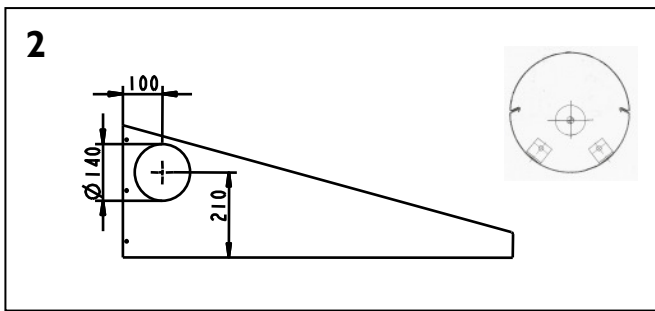
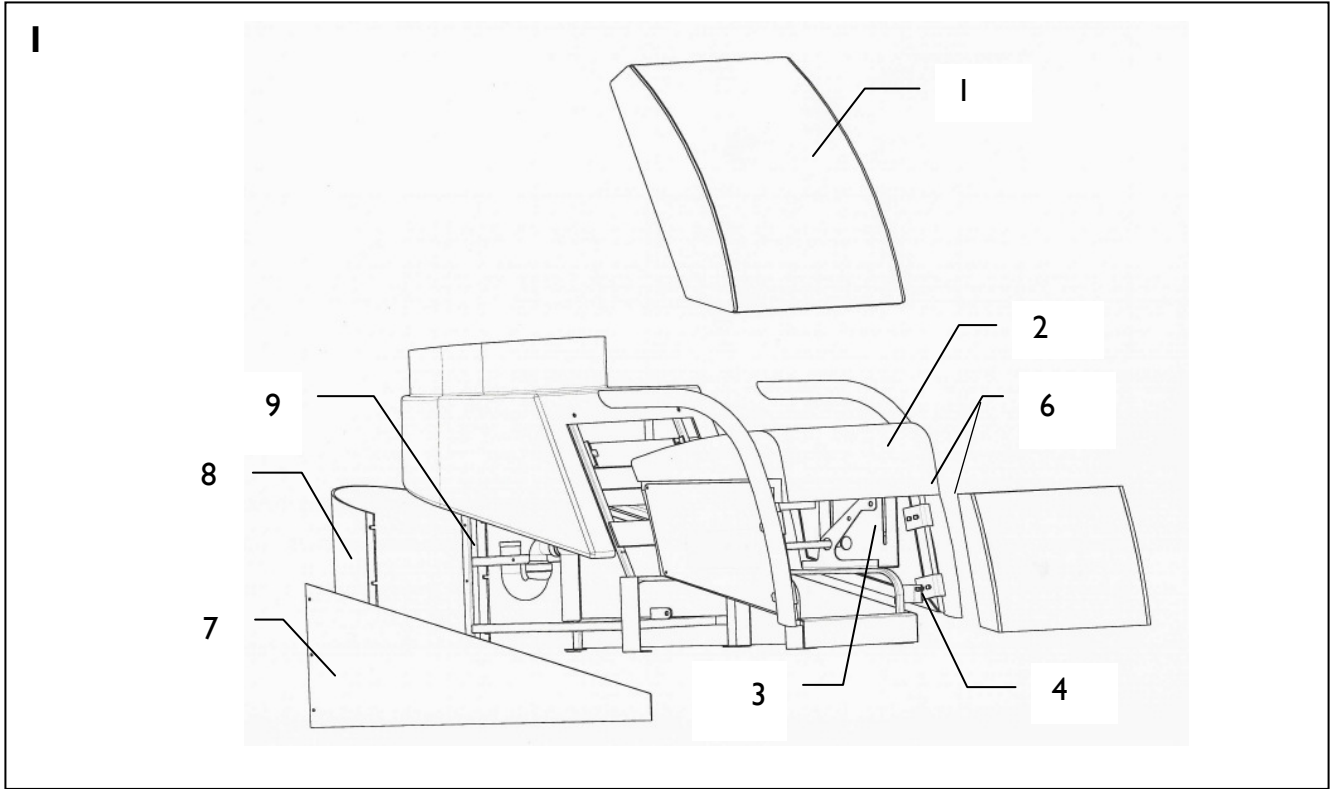
Wandmontage und Reiheninstallation

GB Mounting instructions

Wall fitting and in-line installation

OLYMP GmbH & Co. KG, Germany
Hohenheimer Str. 91 - 97, 70184 Stuttgart
Postfach 10 36 63, 70031 Stuttgart
Telefon +49 711 2131-0
Telefax +49 711 2131-222

OLYMP[®]
BEST SALON INSPIRATION



Montageanleitung für den Installateur

Wichtig: Erst gründlich durchlesen, dann mit der Montage beginnen. Genaue Position im Salon mit dem Saloninhaber und dem Einrichtungs-Spezialisten festlegen.

- Die Waschanlage ist für den Betrieb in sauberen und trockenen Räumen mit normaler Zimmertemperatur konzipiert.
 - Im Frischwasserbereich dürfen nur Originalteile des Herstellers verwendet werden.
 - Die Waschanlage darf nur an eine Wasserversorgungsanlage angeschlossen werden, die einen Einlasswasserdruck von 20 bar (20MPa) nicht überschreitet.
 - Der neue Schlauchsatz, der mit dem Gerät geliefert wird, muss benutzt werden, alte Schlauchsätze dürfen nicht wieder verwendet werden.
 - Mindestabstand Steckdose in Anlehnung an DIN VDE 0100 und VDE 0100 Teil 701 beachten !
 - Höhe von Abfluss und Installationsschacht beachten !
1. Die Frischwasser-Zuleitungen zur Waschanlage mit einer „Aqua-Stop-Einrichtung“ versehen.
 2. Zu- und Abwasserleitungen gem. Abbildung 3 verlegen.

Montageanleitung für Einrichtungsmonteur

3. Rückenpolster (1) demontieren:
Rücken nach oben abziehen. Bei Ausführung mit Vibrationsmassage 4 Kabel an den Buchsen der Adapterkabel, die zur Steuerbox führen, ausstecken.
4. Sitzkorpus (2) demontieren:
4 x Flügelschrauben (3) unter Sitz nur lösen.
2 x Innensechskantschrauben (4) entfernen (Verbindung Sitz zum Gestell).
Verbindungsteil Sitz zu Beinauflage (6) trennen.
Sitz mit Armlehnen nach oben abziehen.
5. Verkleidungsteil (7) für Anschluss des Installationsschachts vorbereiten:
Ausschnitt Ø 140 mm vornehmen gemäß **Abb. 2** Montageseite gem. Einrichtungsplan beachten !!
6. Unterkonstruktion (9) nach Installationsschablone ausrichten und am Fußboden befestigen. 6 Stück Stein-schrauben M 10 x 125 (30 mm über Fertigboden vorstehend) oder Metalldübel mit metrischem Gewinde für Sechskantschrauben M 10 x 60.

Montageanleitung für den Installateur

7. Auf parallele Lage der Rohre/Druckschläuche achten. Anlage anschließen. Abwasserrohr Ø 40 mm und Druckleitungen R ½ Zoll mit Absperrhähnen zwischen Wand und Anlage verschrauben. **Absperrhähne beim Verschrauben gegen Verdrehen sichern.** Verbindung von Abwasserschlauch und Geruchsverschluss (Siphon) mittels Dichtung und Überwurfmutter. Abwasserschlauch mindestens 3-4 cm in Geruchsverschluss (Siphon) einstecken. Ablauftülle mittels Schlauchschelle mit Abwasserschlauch verbinden.
8. Mischbatterie schließen. Absperrventil öffnen und bei geschlossener Mischbatterie auf Dichtigkeit prüfen. Überprüfen des Mischwassers. Warm- und Kaltwasserzulauf müssen auf den Farbsymbolen der Mischbatterie übereinstimmen.
9. Druckprüfung der Anlage mit 8 bar Wasserdruck. Danach auf 3-5 bar einstellen. Nach Beendigung der Installationsarbeiten unbedingt Wasserleitung durchspülen. Bei mehreren Anlagen ist ein zentraler Abstellhahn erforderlich. Dieser muss vom Salon aus leicht zugänglich sein.

Die Montageanleitung gilt für den Anschluss einer Anlage. Bei mehreren Anlagen ist der Rohrquerschnitt entsprechend zu erweitern.

Wichtig: Bei Wasserdruck über 5 bar ist dieser durch ein Druckminderventil zu regulieren. Da für Warmwasserbereiter (Boiler) ein Druckminderventil verwendet wird, kann dieses gleich bei der allgemeinen Wasserzufuhr angebracht werden.

Hinweis für den Saloninhaber:

Die Anschlüsse Punkt 1 und 6 – 9 sind vom Installateur herzustellen. Für hier auftretende Störungen ist der Installateur zuständig. Der Hersteller der Anlage übernimmt für diese Arbeiten keine Garantieleistung !

Montageanleitung für Einrichtungsmonteur

10. Seitenverkleidungen (7) mittels Klettband an der Anlage befestigen. An Seitenteil (**Abb. 2**) und Wand (**Abb. 3**) je 2 Befestigungswinkel für Installationsschacht montieren.
Achtung: Winkel müssen innerhalb des Installationsschachts liegen!

Montageanleitung für Elektro-Fachkraft

11. Elektrischer Anschluss:

Achtung:

- Die Waschanlage mit Netzkabel darf nicht über ein Verlängerungskabel an das Stromnetz angeschlossen werden.
- Die Netzleitung so verlegen, dass der Netzstecker leicht zugänglich ist und aus der Wandsteckdose gezogen werden kann.
- Bei einer Reiheninstallation von mehreren Waschanlagen darf das Netzkabel einer Anlage nicht durch eine weitere Anlage weitergeführt werden.
- Die Schutzbestimmungen des Friseurhandwerks müssen beachtet werden. Aufstellung und Betrieb muss nach DIN VDE 0100 erfolgen.
- **Bei Montagearbeiten stets das komplette System stromlos schalten und gegen unbeabsichtigtes Wiedereinschalten sichern !**
- Innerhalb der Waschanlage sind nur die im Lieferumfang enthaltenen bzw. in der Montageanleitung angegebenen Steckverbindungen zulässig !
- Kabel müssen so verlegt werden, dass sie nicht im Bereich von beweglichen Teilen liegen ! Beschädigungen bzw. Quetschungen sind dabei zu verhindern !
- **Die Netzleitung muss so aus dem Gerät geführt werden, dass es nicht zwischen Geräte-rahmen und dem Fußboden eingequetscht wird!**
- Das Netzkabel muss komplett nach außen geführt und mit Zugentlastung versehen werden.
- Aus Gründen der mechanischen Sicherheit sowie der elektromagnetischen Verträglichkeit dürfen in der Anlage keine Kabelüberlängen verstaut werden.

Varianten bei Einzelanlage:

11.1 Variante Festanschluss: (Abb. 6)

Achtung: dieser Anschluss darf nur von einer Elektrofachkraft hergestellt werden!

- Netzkabel aus dem Fußboden an beigelegte Systembuchse anschließen (**Abb. 4**)
- Systemstecker in Systembuchse einstecken und Sicherungsbügel schließen (**Abb. 5**).

Montageanleitung für Einrichtungsmonteur

11.2 Variante Netzkabel: (Abb. 7)

Kabel mit Netzstecker durch Aussparung \varnothing 140mm nach außen legen.

Installationsschacht bei Bedarf kürzen. Schacht-Enden und Kabelaustritt müssen mit PVC-Profil geschützt sein. Schachtunterteil montieren.

Schachtoberteil mit 6 selbstklebenden Kabelclipsen versehen (gleichmäßig auf Länge verteilt).

Anschlusskabel einclippen.

Achtung: Kabelaustritt an Schachtoberteil auf Wandseite ! Schachtoberteil einclippen. Stecker in Wandsteckdose einstecken.

Varianten bei Reiheninstallation:

11.3 Reihenhauptanlage mit Festanschluss + Reihennebenanlage: (Abb. 8)

> Montage Reihenhauptanlage siehe 11.1

> Montage Reihennebenanlage:
Verteilerkabel der Reihenhauptanlage durch Verbindungsschacht führen und an Reihennebenanlage anschließen: Dazu Steuerbox von der Unterkonstruktion lösen (Klettverschluss), Systembuchse des Verteilerkabels in Steuerbox einstecken und mit Schraube sichern. Steuerbox wieder an Unterkonstruktion befestigen.

11.4 Reihenhauptanlage mit Netzkabel + Reihennebenanlage: (Abb. 9)

> Montage Reihenhauptanlage siehe 11.2

> Montage Reihennebenanlage siehe 11.3

12. Zusammenbau:

Sitzkorpus (2) auf Gestell aufstecken, Sitz und Gestell mit 2x Innensechskantschrauben (4) befestigen. 4 Flügelschrauben (3) unter Sitz festdrehen. Verkleidungsteile (7) mit Klettband an Gestell (9) befestigen.

2 Druckschläuche (warm + kalt) und Abflussschlauch mittels Kabelbinder lose zusammenhalten.

Achtung: Die 3 Schläuche dürfen das Gestell (9) an keiner Stelle berühren!

Hintere Verkleidung (8) mit 6x Edelstahlschrauben an Gestell (9) befestigen. Bei Ausführung mit Vibrationsmassage Kabel an den Adapterkabeln der Steuerbox wieder einstecken.

Verbindungsteil Sitz und Beinauflage (6) sowie Rückenpolster (1) montieren.

Mounting instructions for installers

Important: Read these instructions thoroughly before installing the appliance. Determine the precise position in the salon with the salon owner and the installation specialist.

- The wash unit is intended for operation in clean and dry rooms at normal room temperature.
 - In the water supply system only original components supplied by the manufacturer must be used.
 - The wash unit must only be connected to a water supply where the supply pressure does not exceed 20 bar (20 MP a).
 - The new set of hoses supplied with the unit must be used. Old hoses must not be used.
 - Observe minimum power socket spacing specified in DIN VDE 0100 and VDE 0100 Part 701.
 - Ensure that the height of the drain and installation shaft is correct.
1. The water supply pipes to the wash unit must be equipped with an "Aqua-Stop" system.
 2. Install the supply water and waste water lines as shown in **Fig. 3**.

Mounting instructions for appliance fitters

3. Detach the backrest cushion (1):
Pull the backrest upwards and remove. On the vibromassage model, disconnect the 4 cables from the adapter cables which lead to the control box.
4. Detach the seat body (2):
Only slacken the 4 wing screws (3) underneath the seat. Remove the 2 hexagon socket bolts (4) (connection between seat and frame).
Detach the element connecting the seat to the leg rest (6).
Pull the seat together with the armrests upwards and remove.
5. Prepare the cover section (7) for connection of the installation tunnel:
Cut out a 140 mm dia. section as shown in **Fig. 2**.
Make sure that the mounting side corresponds to that shown in the installation diagram
6. Align the substructure (9) according to the installation template and secure to the floor.
6 anchor bolts M 10 x 125 (extending 30 mm above the finished floor) or metal plugs with metric thread for hexagonal screws M 10 x 60.

Mounting instructions for installers

7. Make sure that pipes/pressure hoses are parallel. Connect the unit. Fit 40 mm dia. waste water pipe and R 1/2" pressure lines with stop taps between the wall and unit. **Prevent the stop valves from turning while they are being screwed on.** Connect the waste water hose to the siphon using a seal and union nut. Insert the waste water hose at least 3 to 4 cm into the siphon. Connect the drain bushing to the waste water hose using a hose clamp.
8. Close the mixing tap. Open the stop valve and check for leaks with the mixing tap closed. Check the mixed water. The hot water and cold water supply must correspond to the coloured symbols on the mixing tap.
9. Check the pressure of the unit with 8 bar water pressure. Then set the pressure to 3 to 5 bar. On completion of the installation work, always rinse out the water pipes. A central regulating tap is required if more than one unit is installed. This tap must be easily accessible from the salon.

These mounting instructions apply to the connection of one unit. If more than one unit is to be installed, the pipe cross section must be increased accordingly.

Important: If the water pressure is above 5 bar, it must be regulated by a pressure reduction valve. Since a pressure reduction valve is used for boilers, such a valve can be fitted along the common water supply line.

Note for salon owners:

The connections described under points 1 and 6 to 9 must be performed by the installer. The installer is responsible for any problems that may occur. The manufacturer of the unit shall not accept warranty claims for this work.

Mounting instructions for appliance fitters

10. Secure the side cover sections (7) to the unit using Velcro tape. Attach 2 angle brackets for the installation tunnel to side (**Fig. 2**) and wall (**Fig. 3**).
Caution: fit angle brackets inside the installation tunnel.

Mounting instructions for electricians

11. Electrical connection:

Caution:

- Unit with direct connection: shorten the connection cable and connect it to the floor outlet with less cable excess.
- The wash unit with power supply cable must not be connected to the power supply using an extension cable.
- Arrange the power supply cable so that the plug is easily accessible and can be isolated from the wall socket.
- In case several wash units are to be installed in-line, the power supply cable must not be connected via further units.
- The safety regulations of the hairdressing trade must be observed. Installation and operation must be in accordance with the norm DIN VDE 0100.
- **During assembly work the complete system must be isolated from the power supply and secured against unintended switch-on!**
- In the wash unit, use only the plug-in connectors supplied with the appliance and specified in the mounting instructions!
- Cables must be so arranged that they are not in the vicinity or moving parts! Damage or crushing must thus be prevented!
- **The power supply cable from the unit must be arranged so that it is not jammed between the unit frame and the floor!**
- The mains cable must be led outward completely and provided with strain relief.
- For reasons of mechanical security as well as the electromagnetic compatibility no cable excess may be stowed away in the shampoo unit.

Variants for single units:

11.1 Direct connected variant: (Fig. 6)

Caution: This type of connection must only be made by a qualified electrician!

Connect power supply cable from the floor to the supplied system socket (Fig. 4).

Plug system plug into the system socket and close locking clip (Fig. 5).

Mounting instructions for appliance fitters

11.2 Mains cable variant: (Fig. 7)

Route the cable with mains plug through the 140 mm dia. cutout to the outside.

Shorten the installation tunnel if necessary. The ends of the tunnel and the cable outlet must be protected with a PVC strip. Mount lower part of tunnel.

Attach 6 self-adhesive cable clips to the upper section of the tunnel (the clips must be spaced equally along the length of the tunnel section). Clip in the connecting cable.

Caution:

Make sure that the cable outlet on the upper part of tunnel is on the wall side.

Clip in the upper part of tunnel.

Insert the plug into the wall socket.

In-line installation variants:

11.3 Primary in-line unit with permanent connection + secondary in-line unit: (Fig. 8)

> Installation of primary in-line unit – see 11.1

> Installation of secondary in-line unit:

Route the distribution cable from the primary in-line unit through the installation tunnel and connect to the secondary in-line unit: To do so, detach the control box from the substructure (Velcro fastening), insert the system socket of the distribution cable into the control box and secure with the screw. Reattach the control box to the substructure.

11.4 Primary in-line unit with mains cable + secondary in-line unit: (Fig. 9)

> Installation of primary in-line unit – see 11.2

> Installation of secondary in-line unit – see 11.3

12. Assembly:

Attach the seat body (2) to the frame and secure the seat and frame using the 2 hexagon socket bolts (4). Tighten the 4 wing screws (3) underneath the seat. Secure the cover sections (7) to the frame (9) using Velcro tape.

Loosely bind the 2 pressure hoses (hot + cold) and drain hose together using cable ties.

Caution: The 3 hoses must not touch the frame (9) at any point.

Secure the rear cover section (8) to the frame (9) using the 6 stainless-steel screws. On the vibro-massage model, reconnect the cables to the adapter cables of the control box.

Attach the element connecting the seat to the leg rest (6) and fit the backrest cushion (1).